

nobis
YOUR STOVE, OUR PASSION

IT - Manuale installazione, uso e manutenzione

EFREM 70 FLY
EFREM 70 CLASSIC



**ATTENZIONE****PERICOLO
DI
USTIONE**

LE SUPERFICI POSSONO DIVENTARE **MOLTO CALDE** -
OSSERVARE SEMPRE LE DOVUTE PRECAUZIONI INDOSSANDO
LE PROTEZIONI NECESSARIE

Gentile Cliente, la ringraziamo per aver scelto un prodotto della nostra gamma.

La invitiamo a leggere attentamente questo manuale prima di passare al suo utilizzo, al fine di poterne sfruttare al meglio e in totale sicurezza tutte le caratteristiche.

Nel presente manuale sono contenute le informazioni necessarie per una corretta installazione, messa in funzione, modalità di utilizzo, pulizia e manutenzione del prodotto.

Conservare il presente manuale in luogo idoneo dopo averlo consultato con attenzione.

Installazioni scorrette, manutenzioni non effettuate correttamente, uso improprio del prodotto sollevano il Costruttore da ogni eventuale danno arrecato a persone o cose.

Tutti i diritti sono riservati. Nessuna parte di questo manuale d'istruzioni potrà essere riprodotta o trasmessa con qualsiasi mezzo elettronico o meccanico, incluso fotocopia, registrazione o qualsiasi altro sistema di memorizzazione, per altri propositi che non siano l'uso esclusivamente personale dell'acquirente, senza espresso permesso per iscritto del Costruttore.

INDICE DEL MANUALE

| | | |
|----------|------------------------------------|-----------|
| 1 | INTRODUZIONE | 4 |
| 1.1 | SIMBOLOGIA | 4 |
| 1.2 | USO PREVISTO | 4 |
| 1.3 | USO IMPROPRIO | 4 |
| 1.4 | IMPORTANZA DEL MANUALE | 4 |
| 1.5 | AVVERTENZE GENERALI DI SICUREZZA | 4 |
| 1.6 | GARANZIA LEGALE | 5 |
| 1.7 | ESCLUSIONI DALLA GARANZIA | 5 |
| 1.8 | PARTI DI RICAMBIO | 6 |
| 1.9 | TARGA IDENTIFICAZIONE | 6 |
| 1.10 | SMALTIMENTO DEL PRODOTTO | 6 |
| 1.11 | PRODOTTO ERMETICO | 6 |
| 2 | CARATTERISTICHE DELLA LEGNA | 6 |
| 3 | INSTALLAZIONE | 7 |
| 3.1 | LOCALE DI INSTALLAZIONE | 7 |
| 3.2 | VENTILAZIONE - PRESA ARIA AMBIENTE | 8 |
| 3.2.1 | CANALIZZAZIONE DELLA VENTILAZIONE | 8 |
| 3.3 | CANALE DA FUMO E RACCORDI | 8 |
| 3.4 | CAMINO/CANNA FUMARIA | 9 |
| 3.5 | COMIGNOLO | 10 |
| 3.6 | INSTALLAZIONE PRODOTTO ERMETICO | 10 |
| 3.7 | ESEMPI DI INSTALLAZIONE CORRETTA | 11 |
| 3.8 | RILASCIO DOCUMENTAZIONE | 11 |
| 3.9 | DISIMBALLO DEL PRODOTTO | 11 |
| 3.10 | MONTAGGIO SCARICO FUMI | 12 |
| 3.11 | MONTAGGIO REFRATTARIO CERAMICO | 13 |
| 4 | COLLAUDO E MANUTENZIONE | 13 |
| 4.1 | COLLAUDO E MESSA IN SERVIZIO | 14 |
| 4.2 | MANUTENZIONE SISTEMA FUMARIO | 14 |
| 4.3 | MANUTENZIONE DEL PRODOTTO | 14 |
| 5 | DATI TECNICI DEL PRODOTTO | 14 |
| 5.1 | SCHEDA PRODOTTO | 14 |
| 5.2 | CARATTERISTICHE TECNICHE | 14 |
| 5.3 | MISURE D'INGOMBO | 15 |
| 5.4 | DISTANZE DI SICUREZZA | 16 |
| 6 | PROCEDURE DI UTILIZZO | 16 |
| 6.1 | FUNZIONE DEI COMANDI | 16 |
| 6.2 | ACCENSIONE DEL PRODOTTO | 16 |
| 6.3 | REGOLAZIONE DELLA COMBUSTIONE | 17 |
| 7 | PULIZIA DELL'APPARECCHIO | 18 |
| 7.1 | PULIZIA VANO FOCOLARE E CASSETTO | 18 |
| 7.2 | PULIZIA DEL VETRO | 19 |

1 INTRODUZIONE

Il presente manuale deve intendersi parte integrante dell'apparecchio. Il generatore è progettato e costruito in conformità alle normative di riferimento per i prodotti da costruzione (EN13240 stufe a legna, EN14785 apparecchi a pellet, EN13229 caminetti/inserti a legna, EN12815 cucine a legna), con materiali di elevata qualità. I prodotti rispettano inoltre i requisiti essenziali della direttiva 2014/35/EU (Bassa Tensione) e della Direttiva 2014/30/EU (Compatibilità Elettromagnetica).




La stampa, la traduzione e la riproduzione anche parziale del presente manuale si intendono vincolate all'autorizzazione del costruttore, ed il contenuto di logiche di funzionamento e figure esplicative è da considerarsi non divulgabile.

Consultare sempre tecnici autorizzati in caso di dubbi o/e perplessità sul funzionamento del prodotto.

Il costruttore si riserva il diritto di modificare specifiche e caratteristiche tecniche e/o funzionali del prodotto in qualsiasi momento senza darne preavviso.

1.1 SIMBOLOGIA

Nel seguente manuale sono presenti simbologie che evidenziano l'importanza di particolari descrizioni o concetti:

| | |
|---|--|
|  | INFORMAZIONE: L'osservanza di quanto espresso garantisce il corretto funzionamento del prodotto. |
|  | ATTENZIONE: Simbolo utilizzato per identificare informazioni di particolare rilevanza. |
|  | PERICOLO: La presenza del simbolo indicato richiede estrema attenzione, al fine di garantire la sicurezza dell'utilizzatore e del prodotto. |

1.2 USO PREVISTO

Il prodotto, oggetto del presente manuale, è un focolare per il riscaldamento ad uso domestico, alimentato esclusivamente a legna con carica manuale.

Il prodotto è stato ideato e costruito per lavorare in sicurezza se si verificano le seguenti condizioni:

- installazione eseguita da personale specializzato secondo le specifiche norme di riferimento;
- impiego entro i limiti dichiarati sulla scheda prodotto e sul presente manuale;
- rispetto delle procedure tecniche descritte sul manuale;
- esecuzione della manutenzione ordinaria nei tempi e nei modi indicati sul presente manuale;

- esecuzione tempestiva della manutenzione straordinaria in caso di necessità (malfunzionamento);
- attività e manutenzione dei dispositivi di sicurezza (non rimuovere o escludere tali dispositivi).

1.3 USO IMPROPRIO

Il prodotto deve essere destinato all'uso per il quale è stato espressamente realizzato; per qualsiasi altro impiego è esclusa ogni responsabilità del costruttore per danni causati a persone, animali o cose.

L'uso improprio è da intendersi:

- utilizzo del prodotto come inceneritore;
- utilizzo del prodotto con combustibile differente da quello descritto al paragrafo "Caratteristiche della legna";
- utilizzo del prodotto con combustibili liquidi;
- utilizzo del prodotto con porta fuoco aperta e/o vetro rotto e/o cassetto ceneri estratto.

Qualsiasi altro impiego dell'apparecchio differente da quello previsto, deve essere preventivamente autorizzato per iscritto dal Costruttore.

Inoltre il Costruttore declina ogni responsabilità per errori di installazione, di regolazione, di utilizzo e di manutenzione del prodotto.

1.4 IMPORTANZA DEL MANUALE

Il manuale ha lo scopo di fornire le regole fondamentali per una corretta installazione, utilizzo e manutenzione del prodotto.

CONSERVAZIONE: Conservare il manuale in un luogo facilmente rintracciabile e di rapido accesso;

DETERIORAMENTO O SMARRIMENTO: Consultare il sito ufficiale per scaricarne una versione in formato elettronico;

CESSAZIONE DEL PRODOTTO: In caso di vendita tra privati del prodotto, il proprietario è obbligato a consegnare il generatore corredato dal seguente manuale, in quanto parte integrante.

1.5 AVVERTENZE GENERALI DI SICUREZZA

Il mancato rispetto di quanto prescritto nel presente manuale può comportare danni a persone, animali o cose.

- L'installazione, la verifica dell'impianto e la verifica del funzionamento del prodotto devono essere eseguite esclusivamente da personale qualificato ed autorizzato;
- Il prodotto deve essere collegato ad una canna fumaria singola che garantisca il tiraggio dichiarato dal Costruttore e che rispetti le norme di installazione previste nel luogo di montaggio dello stesso;
- Il locale dove è installato il prodotto deve essere

opportunamente ossigenato (presa d'aria);

- Non toccare le superfici calde senza gli adeguati mezzi di protezione, in modo da evitare scottature;
- Quando è in funzione, le superfici esterne raggiungono temperature elevate;
- È vietato apportare modifiche al prodotto se non espressamente autorizzato per iscritto dal Costruttore;



In caso di incendio della canna fumaria contattare immediatamente i Vigili del Fuoco;

- Il prodotto non può essere utilizzato da un soggetto minorenni, un soggetto non in grado di intendere e volere oppure da un soggetto con ridotte capacità sensoriali, fisiche o mentali. Inoltre non deve essere utilizzato da soggetti che, nonostante la capacità di cui sopra, non hanno avuto una adeguata formazione sull'utilizzo e sulla manutenzione, e che comunque non abbia letto il presente manuale in ogni sua parte.
- I bambini devono essere tenuti lontani dal generatore, in particolare durante il funzionamento e la manutenzione, e non devono poter accedere al medesimo per giocare, neppure se il prodotto spento e freddo.
- La pulizia e la manutenzione ordinaria, che può essere effettuata dall'utilizzatore, non deve essere eseguita da un soggetto minorenni, un soggetto non in grado di intendere e volere oppure da un soggetto con ridotte capacità sensoriali, fisiche o mentali. Inoltre non deve essere effettuata da soggetti che, nonostante la capacità di cui sopra, non hanno avuto una adeguata formazione sull'utilizzo e sulla manutenzione, e che comunque non abbia letto il presente manuale in ogni sua parte.



• Non appoggiare indumenti, biancheria sul prodotto né asciutti né bagnati. - **Pericolo di incendio;**

• Qualsiasi materiale combustibile o sensibile al calore (esempio divani, tavoli, sedie, tendaggi,...), deve essere mantenuto a distanza di sicurezza dal prodotto, secondo la tabella riportata al capitolo "Distanze di sicurezza" - **Pericolo di incendio;**

• Non posizionare lo stendibiancheria davanti al generatore a una distanza inferiore a quella indicata al capitolo "Distanze di sicurezza" - **Pericolo di incendio.**

- Durante il normale utilizzo del prodotto, la porta del focolare deve sempre essere chiusa;
- Il prodotto deve essere connesso elettricamente ad un impianto munito di un efficace sistema di messa a terra;
- Non toccare il generatore se si è a piedi nudi e/o con parti del corpo bagnate e/o umide;
- Non tirare, staccare, torcere i cavi elettrici collegati al prodotto, dove presenti, anche se scollegati dalla rete elettrica ed evitare il contatto degli stessi con parti calde e/o scarico fumario;
- Il prodotto può essere installato in un locale idoneo avente una volumetria minima di 50 m³.
- Per il prodotto non ermetico, è proibita

l'installazione in camere da letto, bagni, gabinetti e monocalci;

- E' proibita l'installazione in ambienti con atmosfera esplosiva, in locali a rischio di incendio, in magazzini di materiali combustibili.
- Non è consentita l'installazione all'interno di locali per i quali non è previsto il riscaldamento/da non riscaldare;
- Verificare la presenza di eventuali ostruzioni prima di utilizzare il prodotto in seguito ad un lungo periodo di mancato utilizzo.

1.6 GARANZIA LEGALE

L'utente, per poter usufruire della garanzia legale, deve osservare scrupolosamente le prescrizioni indicate nel presente manuale. In particolare:

- operare sempre nei limiti di impiego del prodotto;
- effettuare sempre la manutenzione ordinaria;
- autorizzare all'uso persone di provata capacità, attitudine ed adeguatamente addestrate allo scopo;
- utilizzare componenti di ricambio originali e specifici per il modello di apparecchio.

E' inoltre necessario fornire:

- documento fiscale comprovante la data di acquisto;
- certificato di conformità dell'installazione rilasciata da personale autorizzato.

L'inosservanza delle prescrizioni contenute nel presente manuale implicherà l'immediata decadenza della garanzia sul prodotto e su eventuali parti di ricambio montati in un secondo momento.

1.7 ESCLUSIONI DALLA GARANZIA

Sono esclusi dalla garanzia tutti i malfunzionamenti e/o danni all'apparecchio dovuti alle seguenti cause:

- danni causati da trasporto e/o movimentazione;
- tutte le parti che dovessero risultare difettose a causa di negligenza o trascuratezza nell'uso, errata manutenzione, installazione non conforme con quanto specificato dal produttore (fare sempre riferimento al presente manuale);
- ulteriori danni causati da erronei interventi dell'utente stesso nel tentativo di porre rimedio al guasto iniziale;
- aggravio dei danni causato dall'ulteriore utilizzo dell'apparecchio da parte dell'utente una volta che si è manifestato il difetto;
- in presenza di generatori idronici eventuali corrosioni, incrostazioni o rotture provocate da correnti vaganti, condense, aggressività o acidità dell'acqua, trattamenti disincrostanti effettuati impropriamente, mancanza d'acqua, depositi di fango o calcare;

- danni da utilizzo del prodotto come scaldavivande;
- inefficienza di camini, canne fumarie, o parti dell'impianto da cui dipende l'apparecchio che generano condensa;
- danni recati per manomissioni all'apparecchio, agenti atmosferici, calamità naturali, atti vandalici, scariche elettriche, incendi, difettosità dell'impianto elettrico e/o idraulico;
- danni causati da un prolungato carico eccessivo di combustibile (fare riferimento al paragrafo "Caratteristiche della legna").

Sono inoltre esclusi dalla presente garanzia:

- le parti soggette a normale usura quali guarnizioni, vetri, rivestimenti e griglie in ghisa, particolari verniciati, cromati o dorati, le maniglie e i cavi elettrici, lampade, resistenza di accensione, spie luminose, manopole, tutte le parti asportabili dal focolare (es. refrattario, braciore) e/o soggette all'azione diretta del fuoco;
- le variazioni cromatiche delle parti verniciate e in ceramica, nonché i cavilli della ceramica in quanto sono caratteristiche naturali del materiale e dell'uso del prodotto;
- opere murarie;
- particolari di impianto (se presenti) non forniti dal produttore.

Eventuali interventi tecnici per il ripristino del prodotto dovranno essere concordati con il Centro di Assistenza Tecnica Autorizzato, che si riserva di accettare o meno l'incarico, saranno effettuati a pagamento secondo le tariffe in vigore.

Saranno inoltre a carico dell'utente le spese per rimediare a suoi errati interventi tecnici, a manomissioni o, comunque, fattori dannosi per l'apparecchio non riconducibili a difetti di fabbricazione.

Fatti salvi i limiti imposti da leggi o regolamenti, rimane inoltre esclusa ogni garanzia di contenimento dell'inquinamento atmosferico e acustico.

1.8 PARTI DI RICAMBIO

Utilizzare solo parti di ricambio originali.

Non attendere che i componenti siano logorati dall'uso prima di effettuarne la sostituzione.

Questo accorgimento favorisce la prevenzione da incidenti causati a persone, animali o cose in caso di malfunzionamento del prodotto.

Si consiglia di contattare il personale autorizzato per la sostituzione delle parti di ricambio, consumabili, e per effettuare la manutenzione straordinaria del prodotto.

1.9 TARGA IDENTIFICAZIONE

La targa posta sul retro del prodotto riporta tutti i dati caratteristici dell'apparecchio, compresi

i dati del Costruttore, il numero di matricola e la marcatura CE.

1.10 SMALTIMENTO DEL PRODOTTO

La demolizione e lo smaltimento del prodotto è ad esclusivo carico e responsabilità del proprietario, che dovrà agire in osservanza delle leggi vigenti nel proprio Paese in materia di sicurezza, rispetto e tutela dell'ambiente.

Alla fine della sua vita utile, il prodotto non deve essere smaltito insieme ai rifiuti urbani.

Può essere consegnato presso gli appositi centri di raccolta differenziata predisposti dalle amministrazioni comunali, oppure presso i rivenditori che forniscono questo servizio.

Smaltire il prodotto in modo differenziato consente di evitare possibili conseguenze negative per l'ambiente e per la salute derivanti da uno smaltimento inadeguato. Inoltre permette il recupero dei materiali di cui è composto al fine di ottenere un importante risparmio di energia e di risorse.

1.11 PRODOTTO ERMETICO

I prodotti costruiti con una struttura perfettamente ermetica, non consumano l'ossigeno dell'ambiente, in quanto prelevano l'aria dall'esterno dell'abitazione (se correttamente installata) e possono quindi essere collocati all'interno di tutte le case che possiedono un elevato grado di isolamento, come le "case passive" o "ad alta efficienza energetica". Grazie a questa tecnologia non c'è alcun rischio di emissioni di fumo in ambiente e non sono necessarie griglie di areazione.

I prodotti ermetici possono essere installati anche in presenza di ventilazione forzata o in locali che possono andare in depressione rispetto all'esterno.

2 CARATTERISTICHE DELLA LEGNA



Il Costruttore prescrive, per i propri prodotti, l'impiego di combustibile certificato classe A1+ o A1 secondo la norma UNI EN ISO 17225-5:2014.

I combustibili ammessi sono ceppi di legna. Si devono utilizzare esclusivamente ceppi di legna secca (contenuto d'acqua max. 20%). Meglio utilizzare essenze a lunga durata come il Faggio, la Quercia, e l'Olmo. *Evitare essenze molto aromatiche o ad alto contenuto di resina (Mirtacee, Eucalipto, Pino, Abete) che possono provocare inconvenienti, anche gravi, al prodotto.*

Per la dimensione della legna d'acquistare, fare riferimento alle quote della camera di

combustione, presenti al capitolo dedicato al carico della legna per accensione e funzionamento del prodotto.

Combustibile suggerito: FAGGIO

- potere calorifico: circa 4,6 kWh/kg;
- tasso umidità ideale: da 15% a 20%;



La legna deve essere conservata in un ambiente asciutto e non eccessivamente freddo. Si consiglia inoltre di mantenere una quantità di legna sufficiente a 2/3gg. di funzionamento nel locale dove è in esercizio il prodotto, al fine di permettere l'essiccazione di eventuale umidità presente. La noncuranza di questo aspetto riduce la potenzialità termica del combustibile ed obbliga ad effettuare maggiore manutenzione del prodotto.



Prestare attenzione all'utilizzo dei tronchetti/bricchetti pressati, in quanto presentano un elevato potere calorifico, ben più elevato rispetto alla legna: pericolo di surriscaldamento dannoso all'apparecchio.

Combustibili vietati

Raccomandiamo di non utilizzare i seguenti combustibili in quanto potrebbero presentare pericoli per la salute, l'ambiente e **fanno decadere la garanzia**:

- legna molto umida
- legna trattata (truciolo, laccato, verniciato, incollato, etc. . . .)
- carta e cartone trattati (verniciato, oliato, carta da cucina impregnata, etc. . . .)
- residui della lavorazione del legno quali trucioli e/o segatura
- combustibili liquidi
- carbone e altri derivati fossili
- rifiuti, plastica e/o in generale tutto ciò che con la combustione sprigiona sostanze tossiche e inquinanti.
- Nocciolino, sansa, mais, gusci, misture dei precedenti con pellet di legno, pellet NON prodotto con sola segatura di legno.

3 INSTALLAZIONE



L'installazione e l'uso deve avvenire nel rispetto di tutte le rispettive norme ISO, EN, UNI di riferimento vigenti e nel rispetto di Leggi locali e nazionali.

L'installazione del prodotto e l'allacciamento all'impianto fumario e all'impianto di riscaldamento deve essere eseguito da un tecnico abilitato secondo le leggi vigenti (in Italia, per esempio è vigente il DM 37/08 e smi e il D.Lgs. 28/11 e smi).



Il produttore declina ogni responsabilità e ogni richiesta di risarcimento danni dovute da installazione non conforme alle norme tecniche e a tutte le disposizioni legislative vigenti oppure da installazione eseguita da soggetti non competenti e non abilitati, come riportato nel paragrafo precedente.

3.1 LOCALE DI INSTALLAZIONE

- La scelta della posizione di montaggio deve avvenire in funzione dell'ambiente di installazione, in funzione della presenza di una canna fumaria idonea oppure della sua possibilità di realizzazione, in funzione della presenza di un impianto elettrico conforme, ove necessario, in funzione della presenza di un impianto aeraulico o idraulico, ove necessari, e in funzione della possibilità di ventilazione diretta o indiretta o canalizzazione dell'aria.
- Il locale di installazione deve essere idoneo (vedere anche le norme tecniche vigenti, esempio UNI10683), non deve essere un locale a rischio di incendio, un locale potenzialmente pericoloso, un deposito di materiale combustibile, un locale non riscaldabile (caso in cui l'apparecchio riscaldi il locale di installazione).
- Valutare la portata del solaio/pavimento prima della posa. Se la costruzione esistente non soddisfa questo requisito, si dovranno prendere misure appropriate (per esempio una piastra di distribuzione di carico). Si consiglia di consultare un professionista in materia.
- Il locale di installazione deve avere un volume minimo di 50 m³
- La posizione dell'apparecchio, all'interno del locale di installazione, dovrà tenere in considerazione le distanze minime di sicurezza ai fini antincendio. Se sono presenti materiali combustibili e/o materiali sensibili al calore (mobili, tendaggi, divani, pareti e superfici in legno, isolanti edili,...) adiacenti il generatore, le distanze minime in aria libera, devono rispettare quanto riportato nella tabella al capitolo "Distanze di sicurezza".
- Si prescrive l'utilizzo di una pedana di protezione in materiale idoneo (acciaio, vetro...) che protegga anche la parte frontale dall'eventuale caduta di combustibili durante le operazioni di carico/pulizia;
- L'installazione dell'apparecchio dovrà tenere in considerazione l'eventuale presenza di altri generatori di calore o altri sistemi di aspirazione (es. cappe, aspiratori ambiente,...) ai fini:
 - della sommatoria delle potenze, a scopo antincendio;
 - di possibile coesistenza, per esempio con apparecchi alimentati a gas e/o a gasolio e non di tipo stagno (vedi norma tecnica UNI10683). Si ricorda che è vietata l'installazione di apparecchi a biomassa, non stagni, in locali

altri locali in cui è presente un generatore a gas o a gasolio di tipo A o di tipo B;

- della valutazione dell'idoneità del sistema di ventilazione ambiente diretto e/o indiretto a servizio dei sistemi di aspirazione e apparecchi presenti;
- L'installatore deve analizzare le specifiche tecniche dell'apparecchio, per verificare la sua compatibilità con i fabbisogni energetici del o dei locali asserviti e la coesistenza con eventuali altri apparecchi presenti.

3.2 VENTILAZIONE - PRESA ARIA AMBIENTE

- Il locale d'installazione di apparecchi non ermetici deve essere sufficientemente ventilato con apposite aperture, con particolare attenzione alla posizione, che consentano il reintegro dell'aria nell'ambiente. Si ricorda che un apparecchio non ermetico utilizza l'aria del locale di installazione, per l'alimentazione del fuoco, consumando pertanto l'ossigeno presente al suo interno.
- La ventilazione si ritiene sufficiente quando il locale è provvisto di prese d'aria in base alla tabella:

| CATEGORIA APPARECCHI | NORMA RIFERIMENTO | % SEZIONE NETTA RISPETTO A SEZIONE USCITA FUMI APPARECCHIO | VALORE MINIMO NETTO DI APERTURA CONDOTTO DI VENTILAZIONE |
|----------------------|-------------------|--|--|
| Caminetti | UNI EN 13229 | 50% | 200 cm ² |
| Stufe | UNI EN 13240 | 50% | 100 cm ² |
| Cucine | UNI EN 12815 | 50% | 100 cm ² |
| Stufe pellet | UNI EN 14785 | - | 80 cm ² |
| Caldaie pellet | UNI EN 303-5 | - | 6cm ² x kW |

- Se la presa di ventilazione viene realizzata in un locale adiacente e comunicante con l'esterno, il foro fra il locale di ventilazione e il locale di installazione deve essere raddoppiato ad ogni passaggio (vedi UNI10683). Il foro verso l'ambiente esterno deve essere pari a quanto prescritto nel punto precedente. Porre attenzione ad eventuali altri sistemi di aspirazione per evitare che il locale di ventilazione e/o il locale di installazione venga messo in depressione.
- La differenza di pressione massima ammessa fra l'esterno e il locale di installazione è sempre e comunque di massimo di 4Pa (si intende depressione ambiente).
- L'aria per la ventilazione dei locali di installazione non può essere prelevata da locali a rischio di incendio, esempio garage, da camere da letto, bagni e gabinetti, locali comuni dell'immobile.
- E' vietato prelevare l'aria comburente dai vespai o a meno di mezzo metro dalle bocchette di ripresa/mandata dei vespai.
- I fori di ventilazione possono essere chiusi con griglie che non devono ridurre la sezione utile e devono rendere possibili le operazioni di manutenzione ordinaria.
- Le prese di ventilazione non devono MAI essere ostruiti con nessun tipo di materiale, neppure

- parzialmente, a rischio la salute degli occupanti.
- Le prese di ventilazione devono rispettare le norme tecniche e eventuali regolamenti locali e nazionali vigenti, in particolare per quanto riguarda la sezione, la posizione, la tipologia e le caratteristiche.
- L'apertura del foro di ventilazione non è necessaria nel caso di installazione di apparecchi ermetici e installati in modo stagno, con l'apposito condotto di ventilazione.
- In presenza di VMC (ventilazione meccanica controllata) non è ammessa l'installazione con prelievo dell'aria comburente dal locale di installazione - vedasi capitolo "Canalizzazione della ventilazione";
- Il produttore declina ogni responsabilità e ogni richiesta di risarcimento danni dovute da installazione non conforme delle prese di ventilazione rispetto a quanto sopra riportato, rispetto alle norme tecniche e a tutte le disposizioni legislative vigenti.

3.2.1 CANALIZZAZIONE DELLA VENTILAZIONE

- Per canalizzare l'aria comburente dall'esterno all'apparecchio tradizionale oppure nel caso di installazione stagna con apparecchio ermetico, è necessario installare un condotto di ventilazione.
- Il condotto di ventilazione deve avere una sezione uguale o maggiore del raccordo dell'aria comburente dell'apparecchio.
- Il condotto di ventilazione deve avere la medesima sezione per tutta la sua lunghezza, eventuali restringimenti di sezione sono ammessi solo all'imbocco del generatore;
- I condotti di ventilazione e le relative griglie devono rispettare le norme tecniche e eventuali regolamenti locali e nazionali vigenti, in particolare per quanto riguarda la sezione, la posizione, la tipologia e le caratteristiche.
- Il produttore declina ogni responsabilità e ogni richiesta di risarcimento danni dovute da installazione non conforme dei condotti di ventilazione rispetto a quanto sopra riportato, rispetto alle norme tecniche e a tutte le disposizioni legislative vigenti.
- In presenza di VMC (ventilazione meccanica controllata) è ammessa l'installazione di apparecchi ermetici oppure di apparecchi a focolare chiuso ma con prelievo dell'aria comburente direttamente dall'esterno tramite un condotto di ventilazione

3.3 CANALE DA FUMO E RACCORDI

Con il termine canale da fumo si indicano l'insieme delle tubazioni e degli elementi che collegano l'apparecchio al camino/canna fumaria e servono per convogliare i prodotti della combustione verso l'esterno.

Il canale da fumo è un tratto molto importante che deve essere correttamente posato per garantire un buon funzionamento dell'impianto.

- Tutti i canali da fumo devono essere dimensionati tramite un calcolo termo fluido dinamico ai sensi della EN13384-1;
- I canali da fumo devono essere installati secondo la norma tecnica UNI10683;
- Per i condotti metallici, rispettare la norma di prodotto EN1856-2;
- I tratti sub-orizzontali devono avere una pendenza minima del 3% verso l'alto;
- La lunghezza del tratto sub-orizzontale deve essere minima e la sua proiezione in pianta non superiore a 2 metri;
- Il numero di cambi di direzione, compreso quello di raccordo al camino/canna fumaria, non deve essere superiore a 3, escluso il T o la curva posizionati al raccordo del generatore, nel caso di apparecchi con scarico posteriore. I cambi di direzione non devono avere angolo maggiore di 90° (consigliate curve massimo da 45°);
- La sezione deve essere di diametro costante o superiore dall'uscita del focolare fino al raccordo nella canna fumaria;
- E' vietato l'uso di tubi metallici flessibili anche non estensibili;
- Il canale da fumo per apparecchi dotati di ventilatore lato fumi, deve garantire la tenuta dei prodotti della combustione e avere la classe di tenuta alla pressione minima P1;
- In ogni caso i canali da fumo devono essere a tenuta dai prodotti della combustione e dalle condense, nonché coibentati se passano all'esterno del locale d'installazione;



- E' necessario realizzare un primo tratto verticale di canale da fumo di almeno 1 metro per garantire la corretta espulsione dei fumi;
- I canali da fumo non devono attraversare locali nei quali è vietata l'installazione di apparecchi a combustione, locali a rischio di incendio, locali compartimentati al fuoco, locali ove sussista il rischio specifico di incendio, o spazi non ispezionabili;
- L'intero percorso del canale da fumo deve mantenere le distanze di sicurezza dai materiali infiammabili come previsto dal fabbricante dei componenti del canale da fumo medesimo.
- Non è ammesso il montaggio di dispositivi di regolazione manuale del tiraggio sugli apparecchi a tiraggio forzato;
- Prevedere come da norma UNI10683 e UNI10389-2 il punto di prelievo per la misura del tiraggio e l'analisi fumi.

3.4 CAMINO/CANNA FUMARIA

Con il termine camino/canna fumaria si intende il tratto di sistema di evacuazione dei prodotti della combustione dal raccordo al generatore o al

canale da fumo fino a tetto.

Nella realizzazione del camino/canna fumaria dovranno essere applicate le seguenti prescrizioni:

- Per i condotti metallici, rispettare la norma di prodotto EN 1856-1;
- Tutti i camini/canne fumarie devono essere dimensionati tramite un calcolo termo fluido dinamico ai sensi della EN13384-1.
- I camini/canne fumarie devono essere installati secondo la norma tecnica UNI10683. E' consentito sia l'utilizzo di sistemi camino sia di condotti per intubamento.
- Non è ammesso il funzionamento in pressione positiva. I sistemi camino e i condotti intubati devono operare in pressione negativa rispetto all'ambiente, come da scheda tecnica del prodotto.
- Deve essere realizzata con materiali idonei per garantire la resistenza alle normali sollecitazioni termiche e meccaniche, deve avere una idonea resistenza alla corrosione per combustibili solidi, ed avere una corretta coibentazione, al fine di evitare la formazione di condensa, quindi essere termicamente isolata;
- Avere andamento prevalentemente verticale ed essere priva di strozzature lungo la sua lunghezza;



- Essere correttamente distanziata mediante intercapedine d'aria e isolata da materiali infiammabili. Nel caso di installazione di camino composito, deve essere eseguito il calcolo termico ai sensi della EN15287 per verificare le temperature di superficie ai fini antincendio;

- In caso di installazione di un sistema camino, devono essere valutate le distanze di sicurezza dai materiali infiammabili, come da designazione di prodotto riportata nella marcatura CE, nella DoP e nella placca camino;
- I cambiamenti di direzione devono essere al massimo 2 e di angolo non superiore a 45°;
- La canna fumaria interna all'abitazione deve essere comunque coibentata e può essere inserita in un cavedio, purchè rispetti le normative relative all'intubamento;
- Il canale da fumo va collegato alla canna fumaria mediante un raccordo a "T" avente una camera di raccolta ispezionabile per la raccolta del residuo di combustione e soprattutto per la raccolta della condensa;
- Lo sbocco dei camino/canna fumaria deve avvenire sopra il tetto, come previsto dalla norma UNI10683.



- Non è consentito collegare l'apparecchio ad un camino/canna fumaria condivisa con altri apparecchi o in presenza di cappe aspiranti o altri aspiratori. Non sono ammesse le canne fumarie collettive. E' vietato utilizzare lo scarico diretto a parete o verso spazi chiusi e qualsiasi altra forma di scarico non prevista dalla normativa vigente nel paese di installazione (in Italia è consentito solo lo scarico a tetto).

- E' possibile utilizzare l'aria dell'intercapedine

dell'asola tecnica, in rispetto di quanto previsto dalla UNI10683;

- In caso di intubamento multiplo, evitare mutue interferenze e porre attenzione alle pressioni, alle distanze e alla coesistenza dei vari condotti, come prescritto dalla UNI10683;
- Nel caso di funzionamento a umido, predisporre il sistema di scarico delle condense seguendo scrupolosamente quanto prescritto dalla norma UNI10683;

3.5 COMIGNOLO

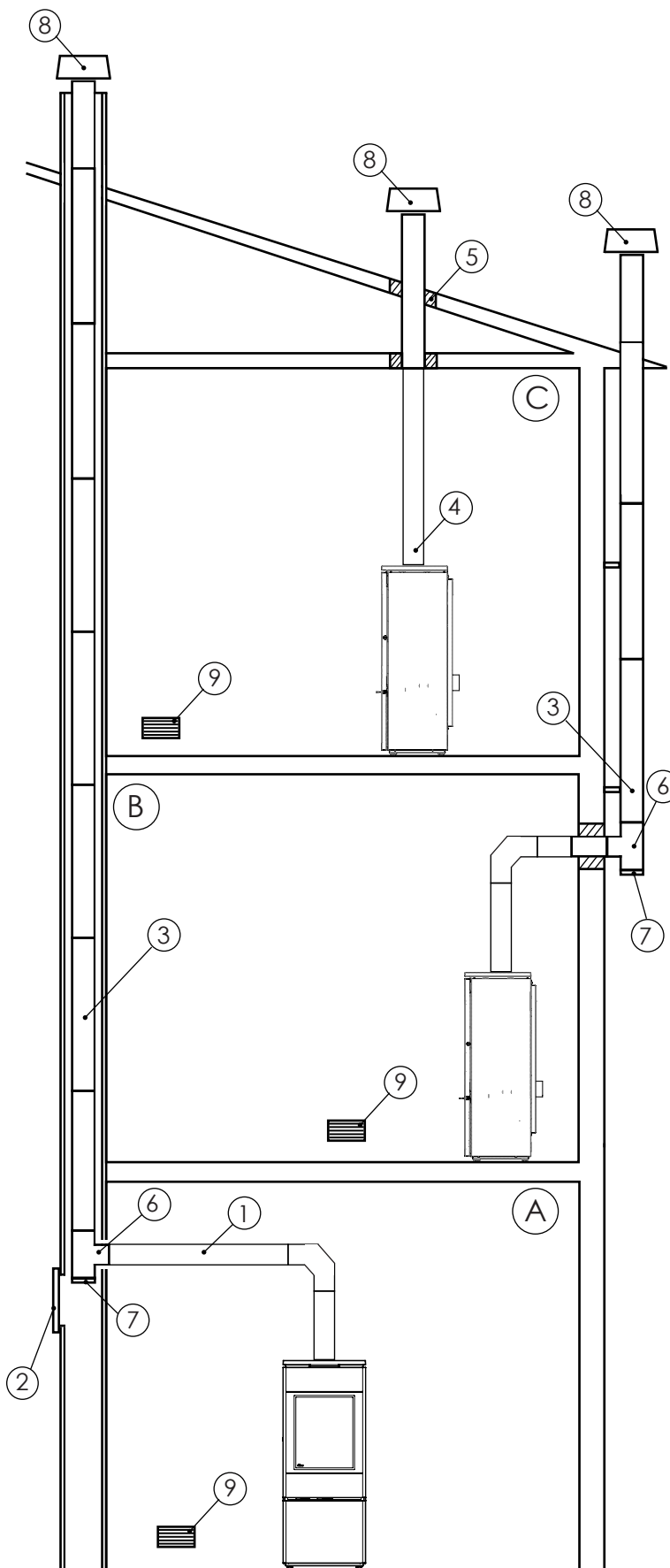
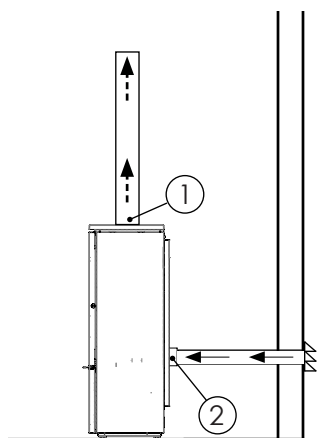
La norma UNI10683 prescrive che il comignolo deve soddisfare le seguenti caratteristiche:

- La sezione di uscita fumi deve essere almeno il doppio della sezione interna del camino;
- Essere conformato in modo da impedire penetrazione di acqua o neve;
- Essere costruito in modo che in caso di vento venga ugualmente assicurata l'uscita fumi (cappello antivento);
- La quota di sbocco, che si misura tra il manto di copertura inferiore e il punto inferiore della sezione uscita fumi in atmosfera, deve essere al di fuori della zona di refluxo;
- Essere posizionato sempre a distanza da antenne o parabole e non deve essere mai usato come supporto;
- Deve garantire la regolare manutenzione;
- Deve essere installato mantenendo le distanze di rispetto da altri camini, da ostacoli senza aperture e da ostacoli con aperture (porte, finestre, abbaini, lucernai,...) come prescritto dalla UNI10683.

3.6 INSTALLAZIONE PRODOTTO ERMETICO

Nel caso di installazione di un prodotto ermetico, è possibile eseguire il seguente esempio:

scarico fumi (1) e recupero aria comburente direttamente dall'esterno dell'abitazione (2)



3.7 ESEMPI DI INSTALLAZIONE CORRETTA

Fare sempre riferimento alla norma UNI 10683 per l'installazione del prodotto tramite un professionista abilitato, che ha l'obbligo di rilascio del CERTIFICATO DI CONFORMITÀ DELL'INSTALLAZIONE per tutto il territorio Italiano. Esempi: (A) necessità di un tratto orizzontale per il collegamento ad una canna fumaria già esistente. Rispettare la pendenza minima del 3-5% verso l'alto, in modo da ridurre il deposito della cenere nel tratto di tubo orizzontale che non deve essere superiore a 2mt (1). La canna fumaria esistente deve essere ispezionabile (2).

L'installazione del prodotto (B) necessita di canna fumaria coibentata (3), in quanto tutto il condotto fumi è stato montato all'esterno dell'abitazione.

L'esempio (C) utilizza il canale da fumo monoparete (4) per il tratto interno all'abitazione. Relativamente la parte posta nel solaio, esterna al locale di installazione del generatore, è necessario installare un tratto coibentato, con doppio attraversamento di soletta e tetto; le forature per il passaggio del tubo, dovranno rispettare le distanze minime di sicurezza indicate sulle etichette dei tratti della canna fumaria stessa facendo attenzione al materiale attraversato:

- se comunicante con cemento, mattoni, ecc.;
- se comunicante con legno, materiali compositi, ecc.

In entrambi i casi, inserire tra la canna fumaria e il solaio un adeguato passaggio a tetto(5).

Si raccomanda di verificare e rispettare i dati targa della canna fumaria, in particolare le distanze di sicurezza da materiali combustibili.

Le precedenti regole valgono anche per fori di collegamento eseguiti su parete.

Nella parte inferiore della canna fumaria, per le installazioni, è stato montato un raccordo di tipo "T" (6) con tappo di ispezione (7).

Nella parte superiore della canna fumaria, per tutte e 3 le installazioni, è stato montato un comignolo antivento (8).

Nell'abitazione, per tutte e 3 le installazioni, è stata prevista una griglia (9) per garantire una corretta ossigenazione del locale dove è stato posizionato il prodotto. Griglia non necessaria se si trattasse di apparecchio a tenuta ermetica con prelievo diretto dell'aria comburente dall'esterno.

3.8 RILASCIO DOCUMENTAZIONE

Ad installazione conclusa, l'installatore deve consegnare all'utilizzatore:

- il libretto d'uso e manutenzione dell'apparecchio fornito dal costruttore;
- la documentazione tecnica degli accessori impiegati e soggetti a manutenzione;
- la documentazione relativa al sistema di evacuazione prodotti della combustione;

- Il libretto d'impianto;
- la documentazione dell'avvenuta installazione e collaudo di funzionamento;

La documentazione utile ai fini delle responsabilità dell'installatore deve comprendere:

- descrizione dettagliata (anche fotografica) della presenza di altri generatori di calore;
- dichiarazione di conformità dell'impianto alla regola dell'arte (D.M. 37/08);
- descrizione di massima, o schema, o documentazione fotografica delle modifiche impiantistiche effettuate, qualora sia stato necessario intervenire durante l'installazione;
- L'utilizzo di materiale certificato con il marchio CE (305/2011);
- eventuali indicazioni rilevanti ai fini della garanzia;
- la data e la sottoscrizione dell'installatore;

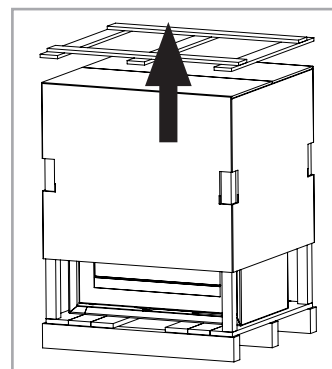


NOBIS SRL declina ogni responsabilità in caso di mancato rispetto di qualsiasi norma di installazione e messa in funzione dei propri prodotti.

3.9 DISIMBALLO DEL PRODOTTO

L'imballo è costituito da scatola in cartone riciclabile secondo norme RESY, pallet in legno. Tutti i materiali di imballo possono essere riutilizzati per uso simile o eventualmente smaltibili come rifiuti assimilabili ai solidi urbani, nel rispetto delle norme vigenti.

Tagliare la reggia che lega il bancale all'imballo e sollevare il cartone; sfilare il sacco plastico che avvolge il prodotto, assicurandosi della sua integrità.



Il corpo deve essere sempre movimentato in posizione verticale tramite carrelli.

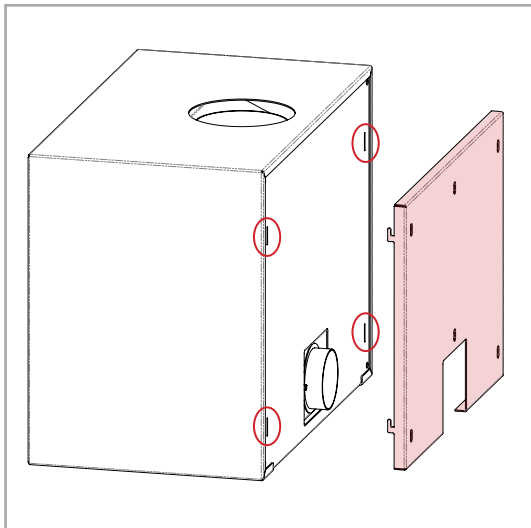
Si deve porre particolare attenzione affinché la porta e il suo vetro siano preservati da urti meccanici che ne compromettono l'integrità.

Se possibile disimballare il prodotto nei pressi dell'area dove verrà installato.

EFREM 70 FLY

Fissare il sostegno al muro utilizzando 6 fisher da M8, tenendo in considerazione il peso del prodotto di circa 80kg. Se necessario usare fisher

con ancorante chimico.



Fissata la struttura al muro, agganciare il prodotto mediante i 4 ganci, innestandoli nelle feritoie e facendo calare l'apparecchio.

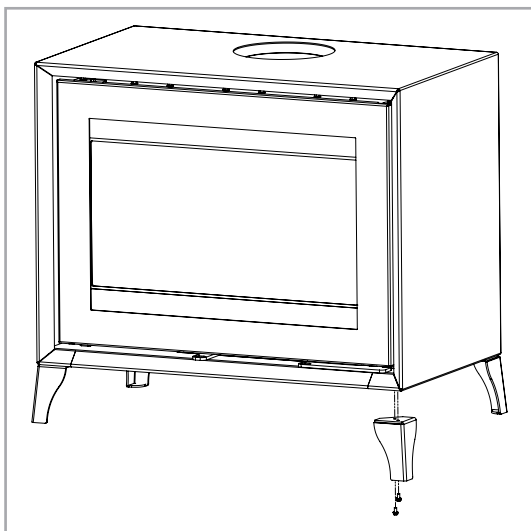
Se si intende installare la presa d'aria direttamente all'esterno, collegare il tubo alla flangia dell'apparecchio.

! Se si intende prelevare aria dalla stanza, è necessario smontare la flangia, in quanto la presa d'aria si chiuderebbe a contatto con la parete non permettendo il corretto passaggio di ossigeno per la combustione.

EFREM 70 CLASSIC

Fissare i 4 piedini alla base del prodotto utilizzando la chiave da 8 (piedini e viti di fissaggio sono corredate all'apparecchio).

Fissare i 4 piedini alla base del prodotto utilizzando la chiave da 7 (piedini e viti di fissaggio sono corredate all'apparecchio).



Posizionare l'apparecchio e procedere con il suo collegamento alla canna fumaria.

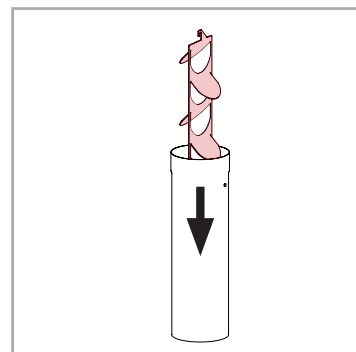
3.10 MONTAGGIO SCARICO FUMI

Di seguito è riportato il sistema di montaggio relativo allo scarico fumi superiore, effettuando delle operazioni illustrate di seguito nel paragrafo

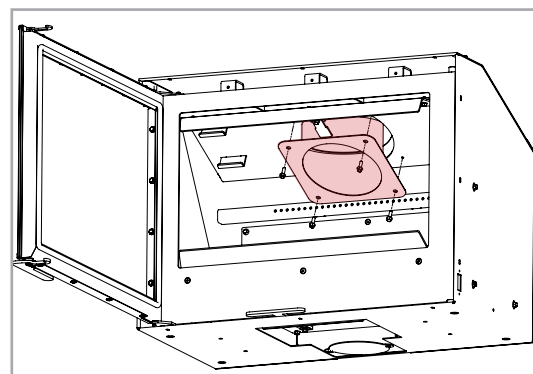
! Questo capitolo tratta anche di opzioni di installazione differenti dallo standard. Pertanto le tubazioni sono da intendersi escluse ed acquistabili dal suo rivenditore/centro assistenza di fiducia.

! Le operazioni di installazione, smontaggio / rimontaggio dell'apparecchio devono essere effettuate da personale qualificato autorizzato da Nobis Srl. Si ricorda che l'apertura dell'apparecchio, effettuata da personale non autorizzato, comporta la perdita della garanzia del prodotto.

Installare come ultimo tratto del canale da fumo prima della connessione all'inserto, il tubo in dotazione con il prodotto, dopo aver innestato il turbolatore.



Il collare di collegamento del prodotto al canale da fumo, può essere installato sia prima che dopo il posizionamento del prodotto nel cavedio, per facilitarne l'innesto. Aprire lo sportello del prodotto e fissare il collare mediante 4 viti da M5 x 16 testa esagonale.

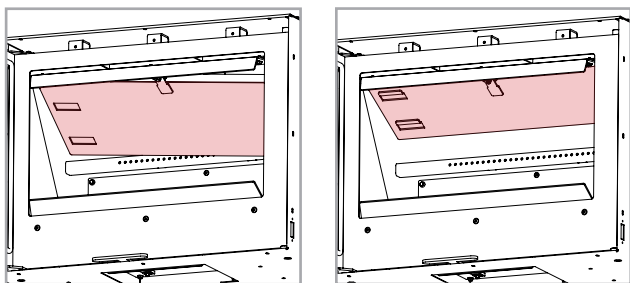
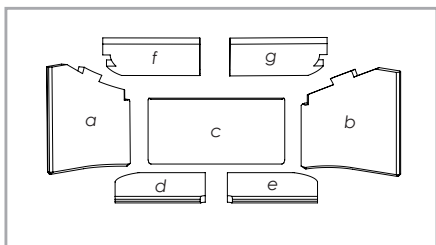




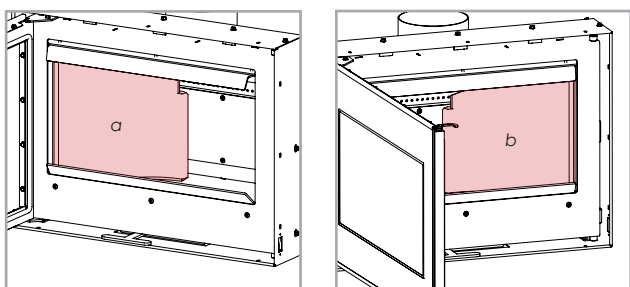
ATTENZIONE AL TRATTO DEL CANALE DA FUMO CHE DEVE RESISTERE A TEMPERATURE CHE POSSONO ARRIVARE FACILMENTE A 600°C. LA DEPRESSIONE DEL SISTEMA DI SCARICO FUMARIO DEVE RISPETTARE IL VALORE DI 12Pa.

3.11 MONTAGGIO REFRATTARIO CERAMICO

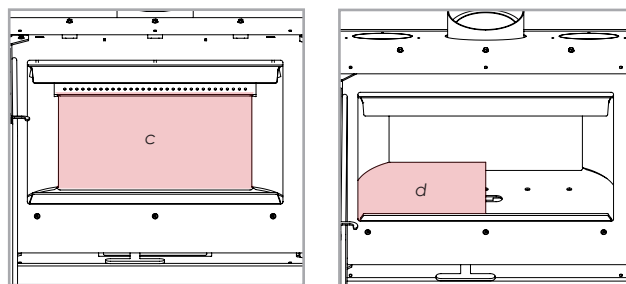
Di seguito è riportato il sistema di montaggio relativo al refrattario interno, effettuando delle operazioni illustrate di seguito nel paragrafo



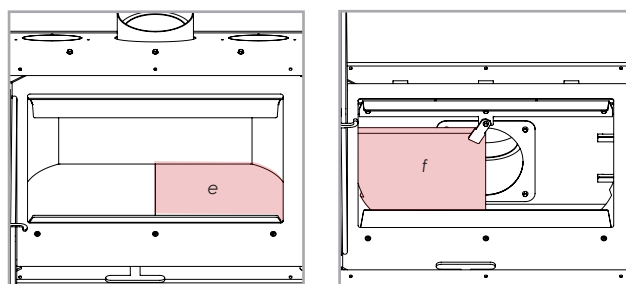
Dopo aver installato il collare per il collegamento al canale da fumo, installare la piastra rettangolare, in dotazione al prodotto, inclinandola e successivamente facendola scivolare nei 4 ganci di appoggio per bloccarne la movimentazione.



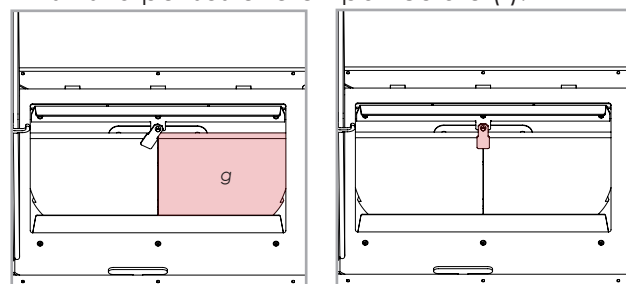
Prelevare dall'imballo dei refrattari il pannello sinistro (a) e il pannello destro (b), posizzarli in fondo alla camera di combustione leggermente ruotati verso l'esterno, per facilitare l'inserimento del refrattario centrale (c)



Posizionare il pannello centrale (c) sul fondo della camera di combustione, ruotare i refrattari (a) e (b) in modo da bloccare il refrattario (c). Posizionare il refrattario piano (d) ed (e).



Posizionare il refrattario superiore (f) dove la conformazione particolare deve potersi incastrare tra il refrattario (a) e (c). Ruotare l'aletta verso sinistra per sostenere il particolare (f).



Posizionare il refrattario superiore (g) facendolo sormontare sul refrattario (f) durante la fase di appoggio al refrattario (b) e (c). Ultimare il montaggio ruotando l'aletta in posizione centrale.

4 COLLAUDO E MANUTENZIONE

Le operazioni di collaudo e manutenzione, ad esclusione della pulizia ordinaria (esplicata nel paragrafo relativo), devono essere compiute da personale tecnico autorizzato. Prima di effettuare una qualsiasi operazione sul prodotto, adottare le seguenti precauzioni:

- tutte le parti del prodotto devono essere "fredde";
- assicurarsi che non sia presente alcuna forma di combustione (ad esempio cenere e tizzoni ancora caldi);
- scaricare la cenere in un contenitore metallico;
- utilizzare sempre dispositivi di protezione;

4.1 COLLAUDO E MESSA IN SERVIZIO

La messa in esercizio del prodotto deve essere preceduta dal collaudo che prevede la verifica di funzionamento dei seguenti elementi:

- collegamento al sistema di evacuazione fumi;
- controllo che tutti i materiali per la costruzione del canale da fumo, canna fumaria, comignolo, siano a norma ed idonei all'uso.

Il collaudo è affermativo solo quando tutte le fasi di funzionamento sono completate senza rilevare anomalie.

4.2 MANUTENZIONE SISTEMA FUMARIO

La canna fumaria deve essere sempre pulita, poiché i depositi di fuliggine o residui incombusti ne riducono la sezione bloccandone il tiraggio, compromettendo il buon funzionamento del prodotto e, se in grandi quantità, possono incendiarsi. È obbligatorio far pulire e controllare la canna fumaria e il comignolo da uno spazzacamino qualificato almeno una volta all'anno o dopo un fermo prolungato per inutilizzo dell'apparecchio. Al termine del controllo/manutenzione farsi rilasciare un rapporto che l'impianto è in sicurezza.

La mancata pulizia pregiudica la sicurezza dell'impianto.

4.3 MANUTENZIONE DEL PRODOTTO

Da effettuarsi almeno una volta l'anno. In questa fase il tecnico autorizzato dovrà:

- eseguire una pulizia completa ed accurata del condotto fumi;
- rimontare l'apparecchio in tutte le sue parti;
- verificare lo stato di tenuta di tutte le guarnizioni;
- verificare il corretto funzionamento e la bontà della combustione.

5 DATI TECNICI DEL PRODOTTO

In questo capitolo vengono rilasciate all'utilizzatore finale tutte le informazioni relative ai dati tecnici del prodotto, agli ingombri, alle quote di installazione e alle distanze minime obbligatorie da mantenere da pareti, mobili e oggetti possibilmente infiammabili che si possono trovare nelle abitazioni.

5.1 SCHEDA PRODOTTO

| SCHEDA PRODOTTO | |
|--|-------------------------|
| EU 2015/1186 | |
| Marca | Nobis |
| Modello | EFREM 70 CLASSIC |
| Classe di efficienza energetica | A+ |
| Potenza termica diretta (Kw) | 8.5 |
| Potenza termica indiretta (Kw) | - |
| Indice di efficienza energetica | 114 |
| Efficienza utile (Pot. nominale %) | 85.6 |
| Rispettare le avvertenze e le indicazioni di installazione e manutenzione periodica riportate nel manuale di istruzioni. | |

5.2 CARATTERISTICHE TECNICHE

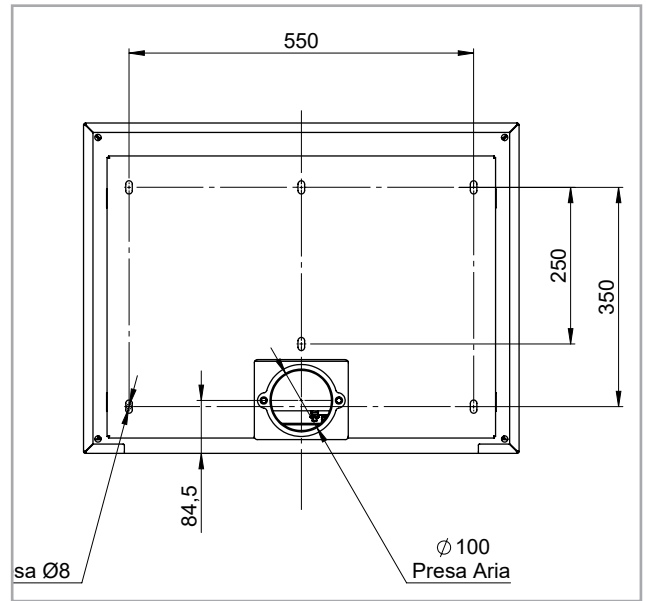
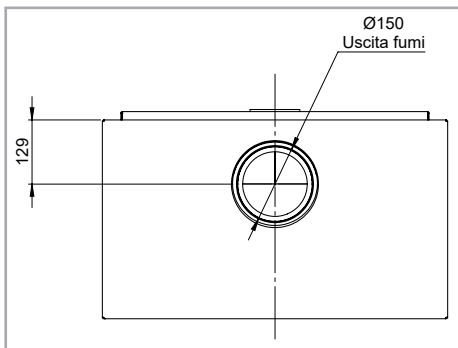
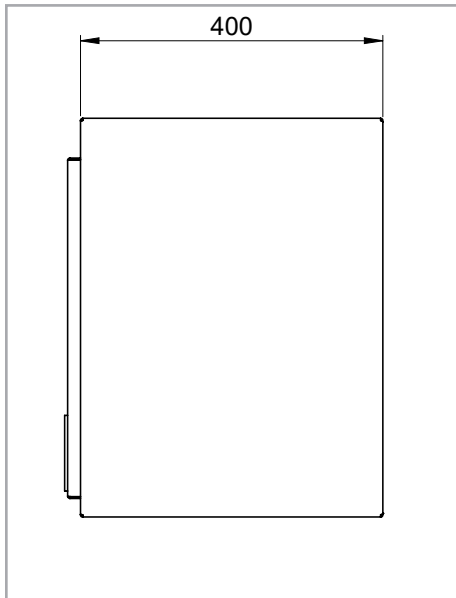
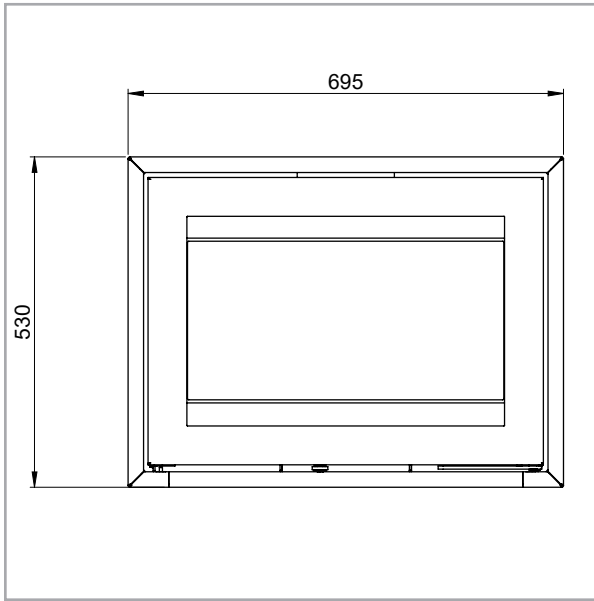
| Modello | EFREM 70 CLASSIC |
|-------------------------------------|-------------------------|
| Peso dell'apparecchio (kg) | 80 |
| Ø ingresso aria (mm) | 100 |
| Ø tubo uscita fumi (mm) | 150 |
| Vol. max. riscaldamento* (m³) | 209 |
| Potenza introdotta (kW) | 10.0 |
| Potenza resa (kW) | 8.5 |
| Rendimento (%) | 85.6 |
| CO al 13% di O ₂ (mg/m³) | 612 |
| Consumo orario legna (kg/h) | 2.36 |
| Flusso gas di scarico (g/s) | 6.8 |
| Tiraggio minimo (Pa) | 12 |
| Temperatura dei fumi (°C) | 235 |

* tale valore può variare dal tipo di classe energetica dell'abitazione e dalla tipologia di pellet utilizzato.

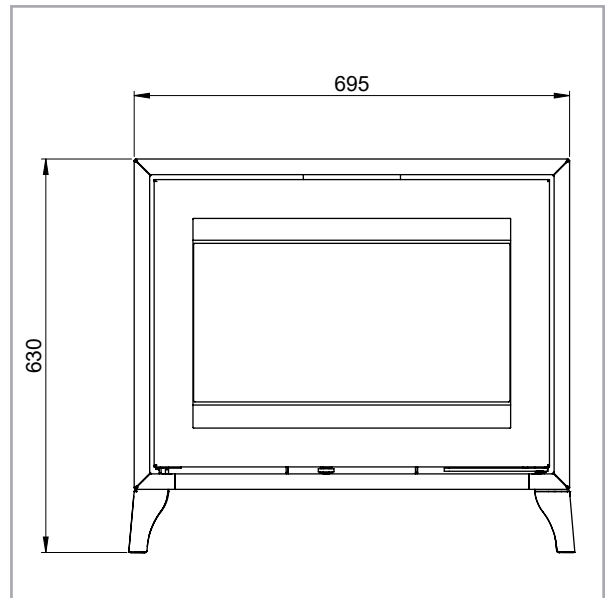
I dati riportati sono indicativi e non impegnativi e possono variare a seconda del tipo di legna utilizzata. Il costruttore si riserva la facoltà di apportare qualsiasi modifica allo scopo di migliorare le prestazioni dei prodotti.

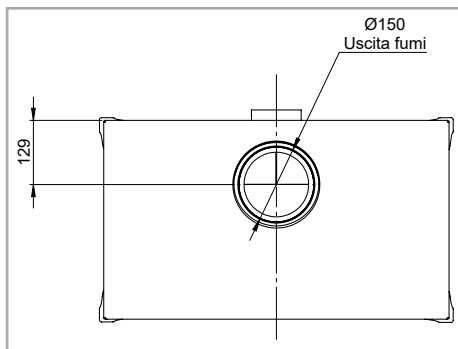
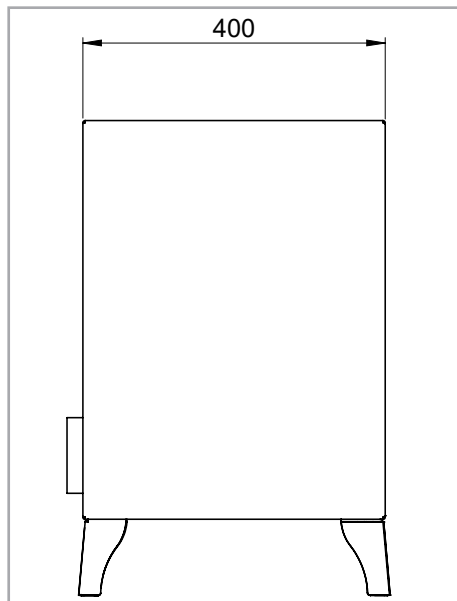
5.3 MISURE D'INGOMBO

EFREM 70 FLY

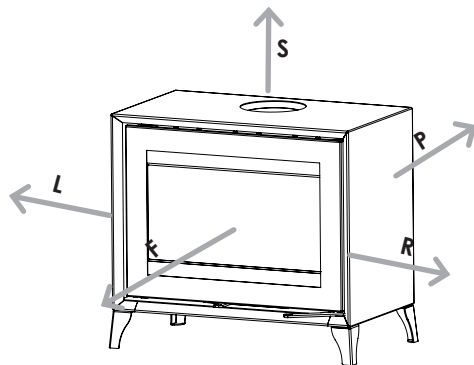


EFREM 70 CLASSIC





5.4 DISTANZE DI SICUREZZA



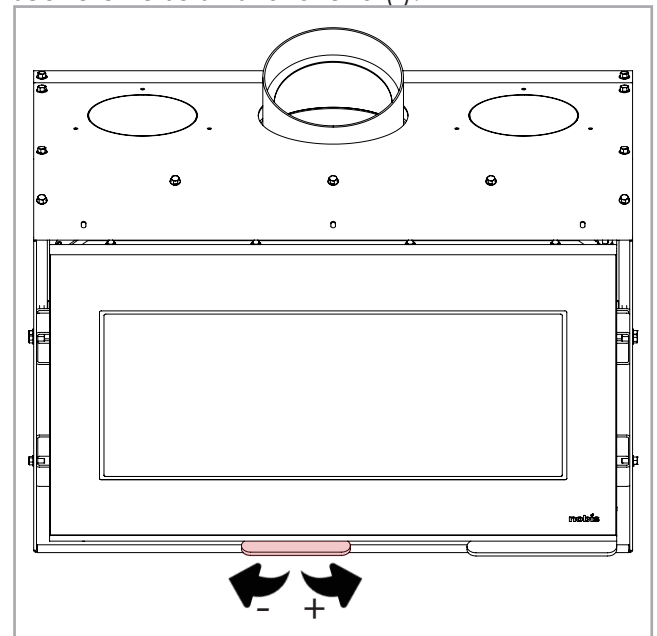
| Distanza minima da materiali infiammabili | | |
|---|-------------------|--------|
| R | Lato destro | 400 mm |
| L | Lato sinistro | 400 mm |
| P | Posteriore | 150 mm |
| F | Frontale | 900 mm |
| S | Superiore | 220 cm |

In questo capitolo viene mostrato il comando per il funzionamento del prodotto, come si accende e come deve essere regolata al meglio la combustione del prodotto.

6.1 FUNZIONE DEI COMANDI

L'alimentazione dell'aria per la combustione è controllata da una valvola, azionata da apposita leva di controllo.

Con un'unica leva pertanto è possibile regolare l'apporto di ossigenazione sia in fase di accensione della fiamma che per la regolazione della combustione. L'apporto d'aria durante l'accensione deve essere massimo, cioè con la leva nella posizione più a destra (+). Quando la combustione si è propagata completamente, si può chiudere delicatamente l'aria facendo scorrere verso sinistra la leva (-).



Stesso discorso durante la fase di funzionamento, la massima apertura si ha quando la leva viene spostata verso destra (+), mentre si riduce quando viene spostata a sinistra (-).

L'indicazione ideale per verificare la corretta combustione è il colore della fiamma. Se la colorazione della fiamma tende a scurire, creando fuliggine in camera di combustione e sbuffi neri di fumo, si tratta di cattiva combustione per mancanza di aria. Sarà pertanto necessario aggiungere aria, regolando la leva verso destra (+) per migliorare la combustione.

Si prega di notare anche che la lunghezza dei ceppi deve essere al massimo di 50 cm di lunghezza e non più di 8 cm di diametro; l'umidità della legna deve essere inferiore al 18-20%.

6.2 ACCENSIONE DEL PRODOTTO

In questo capitolo si evidenzia una serie di operazioni da eseguire in fase di prima accensione

6 PROCEDURE DI UTILIZZO

dell'apparecchio.



Durante la prima accensione del prodotto, si possono generare sgradevoli odori o fumi causati dall'evaporazione o dall'essiccamento di alcuni materiali utilizzati. Tale fenomeno scompare dopo alcune ore di utilizzo. Durante questo periodo, si consiglia di mantenere i locali ben areati.

Di seguito si riporta la sequenza di operazioni da eseguire per ottimizzare l'accensione del prodotto:

1. Pulire il piano della camera di combustione, rimuovendo i residui rimasti dal precedente utilizzo.
2. Regolare la leva dell'aria in modo che sia aperta verso destra (+);



Le dimensioni della camera di combustione sono:

Larghezza: 50 cm
Altezza: 18 cm
Profondità: 30 cm

3. Sul piano della camera di combustione preparare un modulo di accensione su più livelli, composto da:
 - 2 ceppi secchi sul piano di appoggio, lunghi circa 45 - 50 cm con un peso di circa 0,7 kg cad.;
 - 2 piani di pezzi sottili di legna da ardere di circa 20 - 25 cm per innescare la fiamma, come mostrato in figura.



4. Posizionare l'accendifuoco naturale (fiamma) sulla sommità del modulo accensione.
5. Tenere leggermente aperta la porta per permettere lo sviluppo della fiamma, in modo che la combustione possa facilmente propagarsi sulla fila superiore di legna.
6. Chiudere la porta.



Non sovraccaricare l'apparecchio. Non si devono mai ostruire i fori di aria terziaria posti sul retro della camera di combustione. Superare le quantità di ricarica consigliate può danneggiare le parti del prodotto ed invalidare la garanzia. Una carica eccessiva, oltre a non essere efficiente, produce temperature dei fumi troppo elevate che possono danneggiare sia il prodotto che il canale da fumo e canna fumaria.



Tutte le superfici esterne del prodotto raggiungono temperature elevate. Adottare le dovute precauzioni se si devono toccare le superfici dell'apparecchio.

Si raccomanda di mantenere aperta la leva di aria di combustione, per tutta la durata del primo carico (dopo l'accensione) in modo da portare in temperatura sia la camera di combustione che il condotto fumario, ed evitare lo spegnimento indesiderato della fiamma.

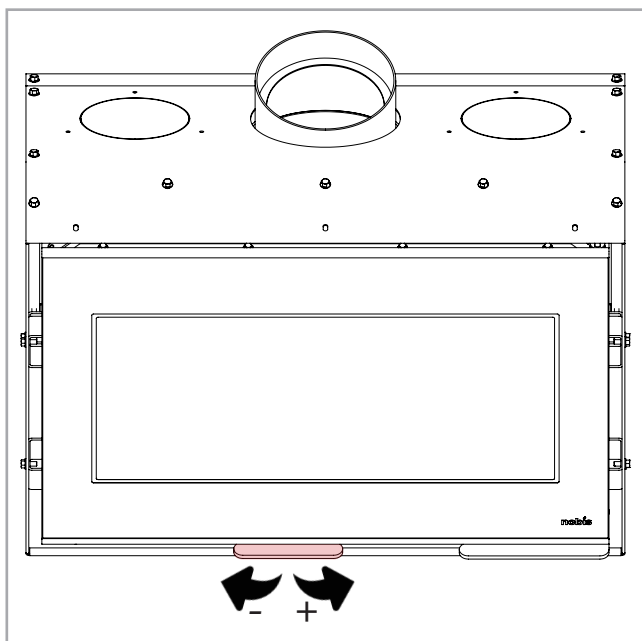


In funzionamento e soprattutto durante le fasi di riscaldamento e raffreddamento del prodotto, si potrebbero percepire dei rumori simili a ticchettii che sono dovuti alla dilatazione dei materiali nelle varie fasi di passaggio da caldo a freddo e viceversa dell'apparecchio.

Durante il funzionamento non utilizzare il prodotto con lo sportello aperto. Lo sportello può essere aperto e solo per il tempo utile di effettuare il carico della legna. Si raccomanda di aprire lo sportello lentamente per evitare eccessiva fuoriuscita di fumo di combustione, in ambiente.

6.3 REGOLAZIONE DELLA COMBUSTIONE

Una volta raggiunta la temperatura della camera di combustione e di tutto il condotto fumario, è possibile regolare l'aria per ottenere il massimo rendimento. La velocità di combustione, e quindi la potenza termica generata, è regolata sia dalla quantità di legna presente nella camera di combustione sia dalla quantità di aria immessa. Una fiamma troppo veloce diminuisce la durata della legna ed abbassa il rendimento del prodotto, pertanto in fase di funzionamento la regolazione della combustione deve essere effettuata agendo sulla leva dell'aria gradualmente.



Le massime prestazioni si ottengono caricando e regolando la stufa con due pezzi di legna di faggio da 350 mm per un totale di 1.8 kg. L'aria deve essere aperta come in figura.

La combustione è efficiente e pulita quando la fiamma si presenta con una colorazione giallo chiaro. Se la fiamma tende al rosso oppure si riscontra del fumo nero in camera di combustione, si deve agire sulla valvola verso destra (+), per aumentare leggermente l'aria immessa.

È necessario un primo periodo di utilizzo per apprendere come regolare correttamente la combustione.



Quando si aggiunge combustibile sopra alle braci in assenza di fiamma si potrebbe verificare un elevato sviluppo di fumi. Se questo dovesse avvenire si potrebbe formare una miscela esplosiva di gas e aria e, in casi estremi verificare un'esplosione. Per motivi di sicurezza si consiglia di eseguire una nuova procedura di accensione con utilizzo di piccoli listelli.

7 PULIZIA DELL'APPARECCHIO



Al fine di garantire facile accesso all'apparecchio e alla canna fumaria, per le operazioni di pulizia e manutenzione, ricordarsi in fase di installazione di lasciare giusto spazio di manovra.



Si prega di seguire attentamente le seguenti istruzioni per una corretta pulizia dell'apparecchio. La non adempienza potrebbe causare problemi di malfunzionamento allo stesso.

Prima di effettuare una qualsiasi operazione di pulizia dell'apparecchio, adottare le seguenti precauzioni:

- Accertarsi che tutte le parti dell'apparecchio

siano fredde al tatto;

- Accertarsi che le ceneri siano completamente spente e fredde al tatto;
- Operare sempre con attrezzature appropriate per la manutenzione;
- Terminata la manutenzione reinstallare tutte le parti rimosse, nel medesimo modo, prima di rimetterla in servizio.

Per la pulizia delle superfici, su parti metalliche verniciate, utilizzare uno straccio bagnato con acqua e sapone.

L'uso di detergenti o diluenti aggressivi porta al danneggiamento delle superfici del prodotto.



La qualità della legna, le modalità di utilizzo della stufa e la regolazione della combustione possono influenzare la frequenza degli interventi di manutenzione.

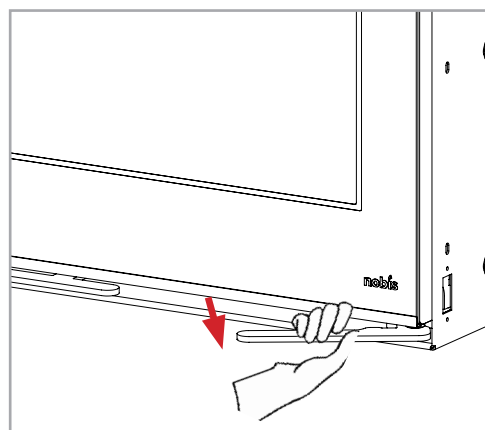
7.1 PULIZIA VANO FOCOLARE E CASSETTO

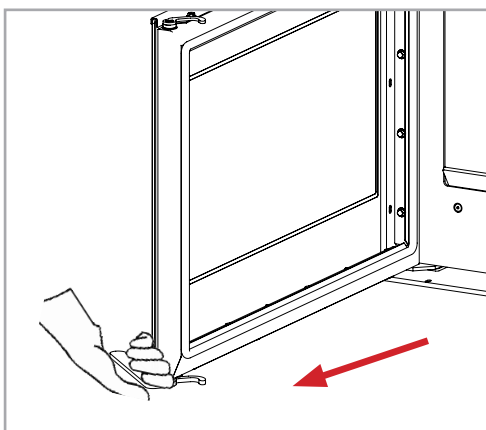
Aprire lo sportello, per mezzo della maniglia posta a destra del prodotto e:

- Aspirare i residui presenti in camera di combustione con un aspiracenere apposito, assicurandosi che le ceneri siano completamente spente;
- Il refrattario non necessita di pulizia, in ogni caso se si intende eliminare del pulviscolo di fuliggine, utilizzare esclusivamente un pennello a setole morbide.

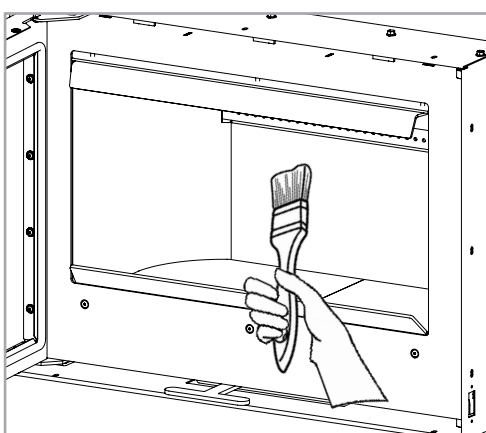
PROCEDURA OPERATIVA:

Aprire lo sportello come illustrato di seguito.

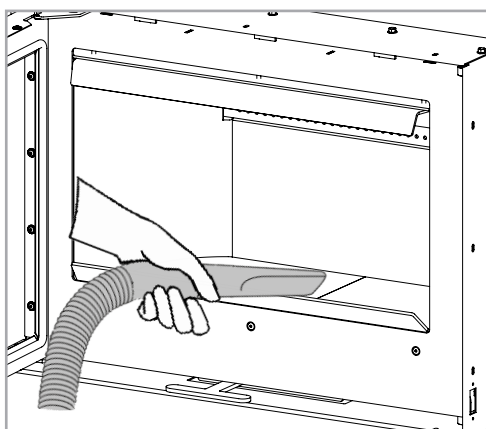




Con un pennello a setole morbide, eliminare il pulviscolo di combustione, facendolo cadere sul piano sottostante.



Aspirare il piano di appoggio della legna, facendo attenzione a non urtare con il beccuccio dell'aspiratore contro il refrattario.



deteriorare guarnizioni, vetro e vernici.



Non accendere l'apparecchio qualora si dovessero riscontrare danneggiamenti al vetro. Contattare il servizio di assistenza per la sostituzione.

PROCEDURA OPERATIVA:

Pulire con un panno di cotone come in figura seguente:

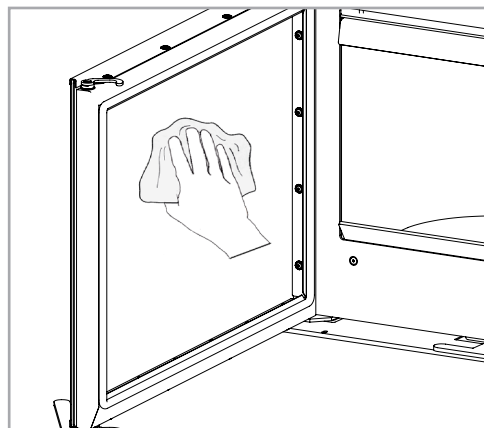


TABELLA CICLI DI PULIZIA

Di seguito vengono riassunti gli interventi di controllo e/o manutenzione indispensabili per il corretto funzionamento dell'apparecchio.

| PARTI / FREQUENZA | TEMPO |
|-----------------------|--------|
| Vetro | 2-3 GG |
| Camera di combustione | 1 GG |
| Guarnizione porta* | 1 ST |
| Canna fumaria* | 1 ST |
| Giofumi interno* | 1 ST |

LEGENDA:

* - operazioni che può compiere un tecnico autorizzato dal costruttore;

GG - giorni

ST - stagione

7.2 PULIZIA DEL VETRO

Per la pulizia del vetro utilizzare uno strofinaccio di cotone o della carta da cucina. Si consiglia la pulizia del vetro utilizzando uno strofinaccio inumidito con acqua e cenere di combustione (avente funzione abrasiva), evitando l'utilizzo di prodotti con additivi che potrebbero, nel tempo,



NOBIS Srl

Via Palazzolo, 11
25037 - Pontoglio - BS
www.nobisfire.it

Nobis Srl non si assume alcuna responsabilità per eventuali errori del presente opuscolo e si ritiene libera di variare senza preavviso le caratteristiche dei propri prodotti.

Cod. 110-002-0037N_S1