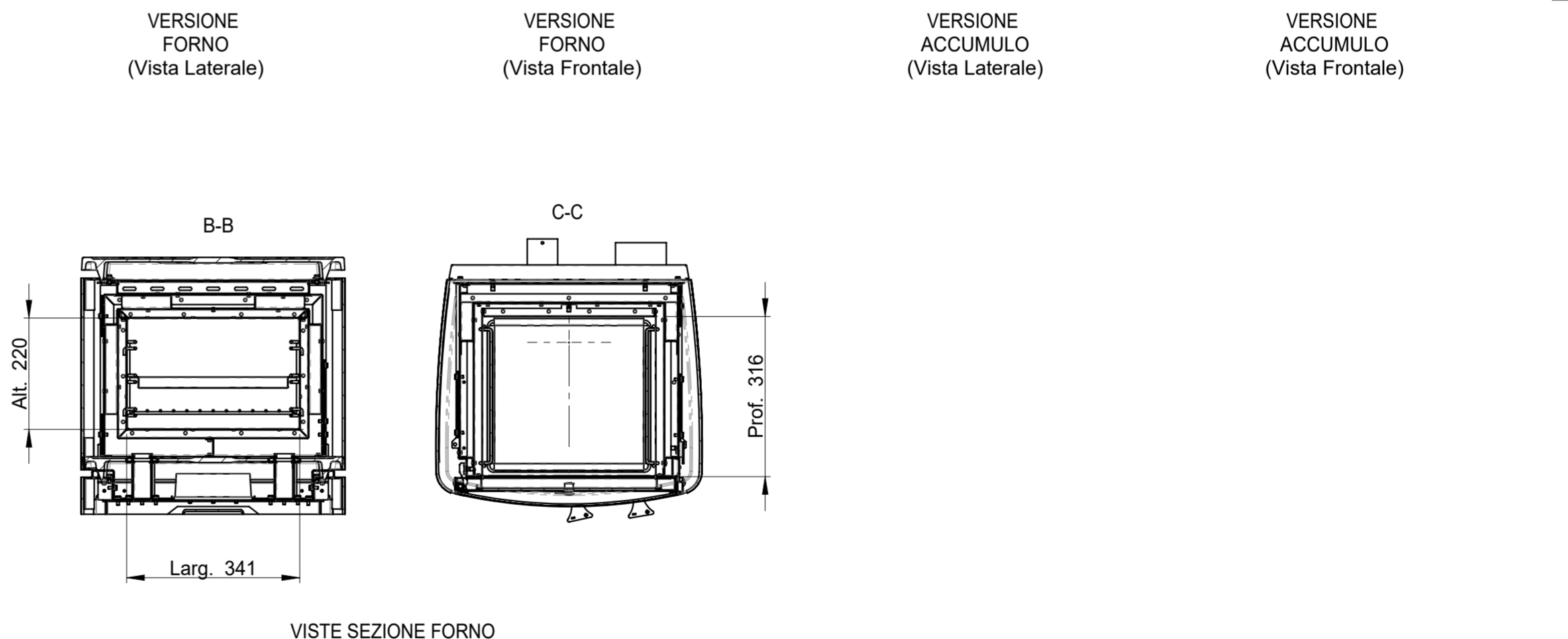
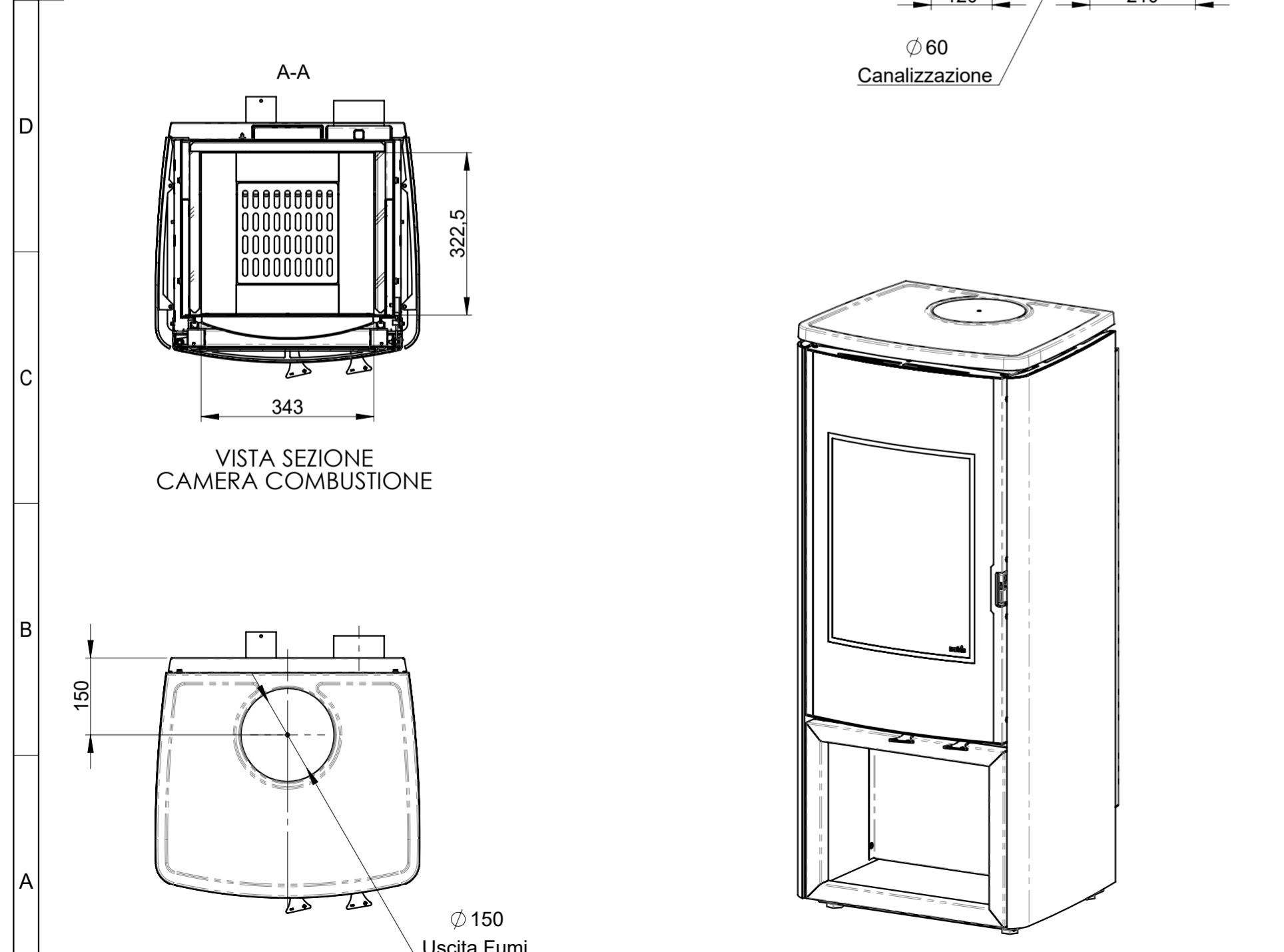
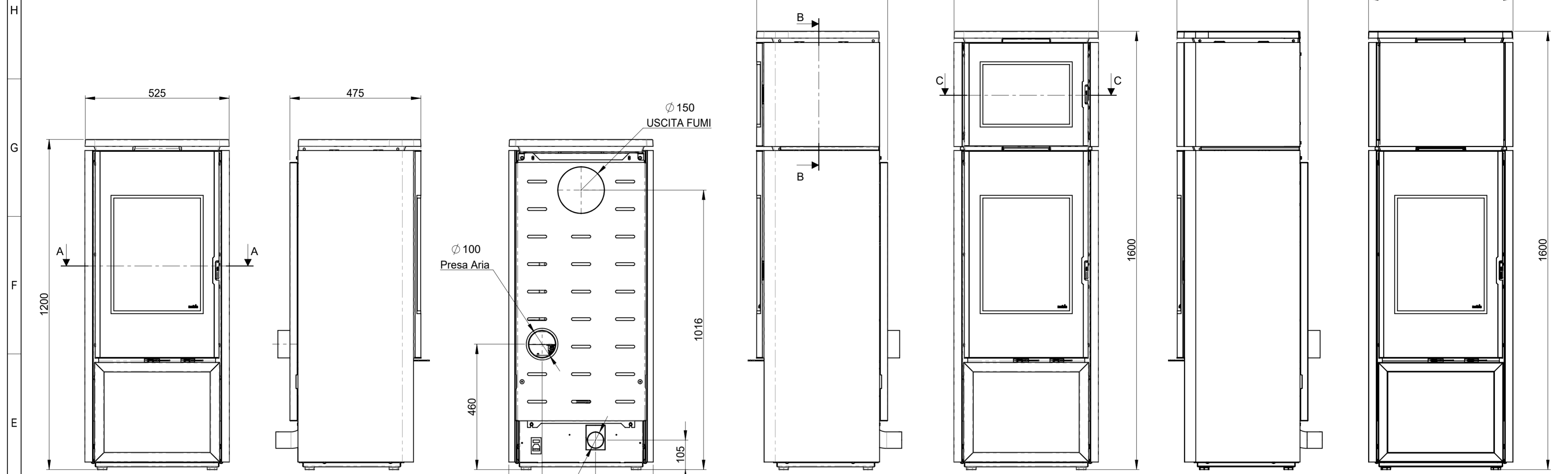


Area		Rev.	Descrizione	Data	Approvata
		1	RILASCIO PROGETTO	13/02/2018	R.A.



TUTTI GLI SVILUPPI FORNITI IN FORMATO DXF SONO TEORICI. IL PARTICOLARE REALIZZATO DEVE ESSERE CONFORME AL DISEGNO 2D/3D  
 ALL FLAT PATTERNS PROVIDED IN DXF FORMAT ARE THEORETICAL. THE PIECE MUST BE IN COMPLIANCE WITH THE 2D/3D DRAWING

TOLLERANZE GENERALI SECONDO LA CLASSE UNI EN 22768-mK GENERAL TOLERANCES AS PER UNI EN 22768-mK	SCALA (SCALE) <b>1:6</b>	FORMATO (FORMAT) <b>A2</b>	MATRICE (MATRIX) -	MATERIA PRIMA (RAW MATERIAL) -
DENOMINAZIONE (DENOMINATION) <b>ASSIEME MODELLO ZENITH 880</b>	MATERIALE (MATERIAL) -			
TRATTAMENTO SUPERFICIALE (SURFACE TREATMENT) -				
CODICE FORNITORE (SUPPLIER CODE) -	DATA (DATE) <b>07/03/2023</b>	DISEGNATORE (DESIGNER) <b>R.A.</b>	CONTR. (CHECKED) <b>E.B.</b>	PESO Kg. (WEIGHT) <b>151.63</b>
<b>NOBIS S.r.l.</b> Via Polibacchio, 11 25037 Portofino - BS - Italy P.Iva e Cod. Fisc. 04222670180		N. DISEGNO (DRWG NR.) <b>N0083-SLAN-E1_T</b>		STATO (STATUS) <b>S</b>
				REVISIONE (REVISION) <b>2</b>