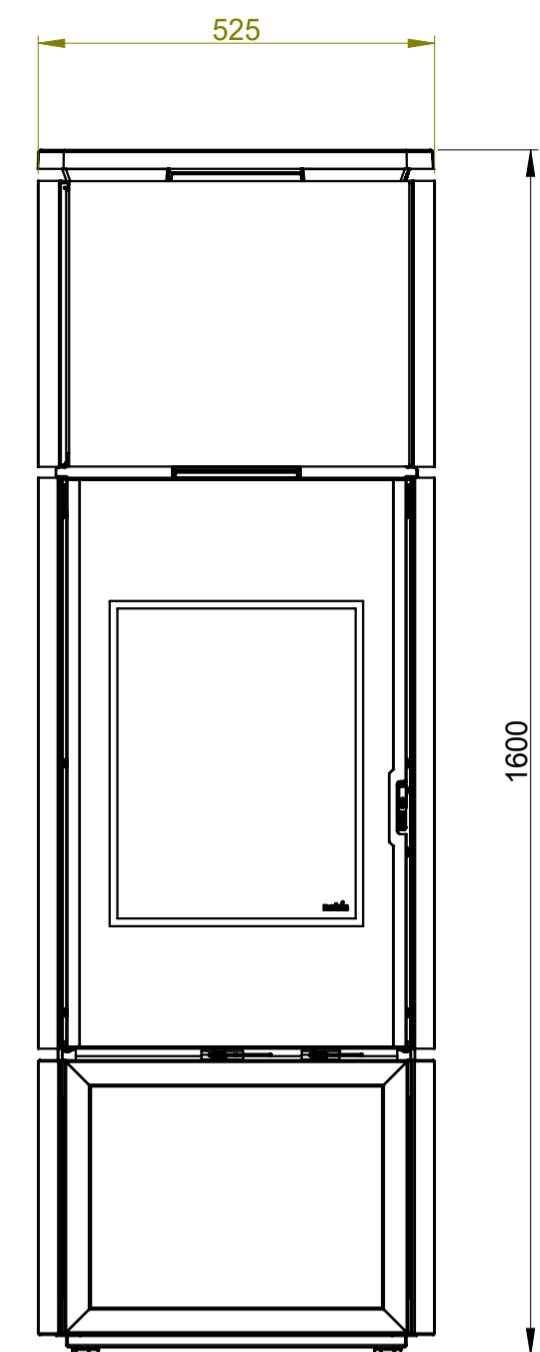
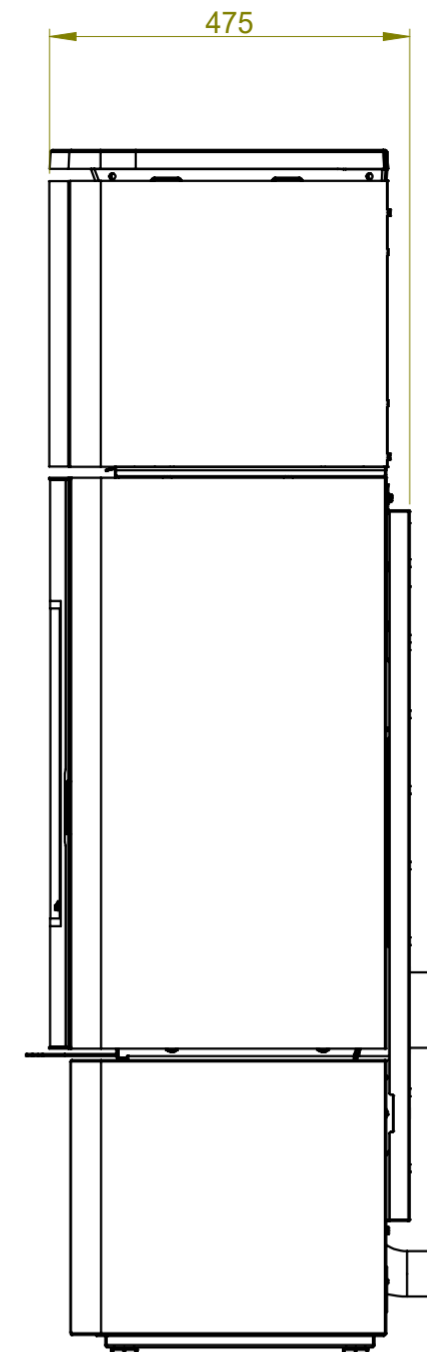
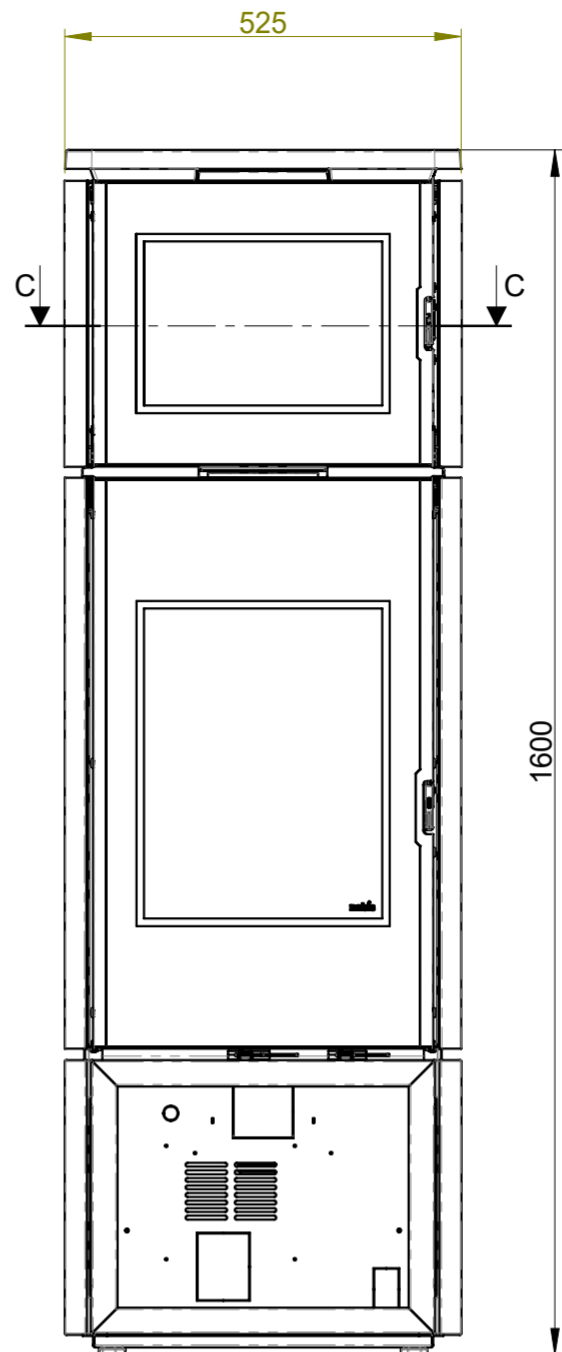
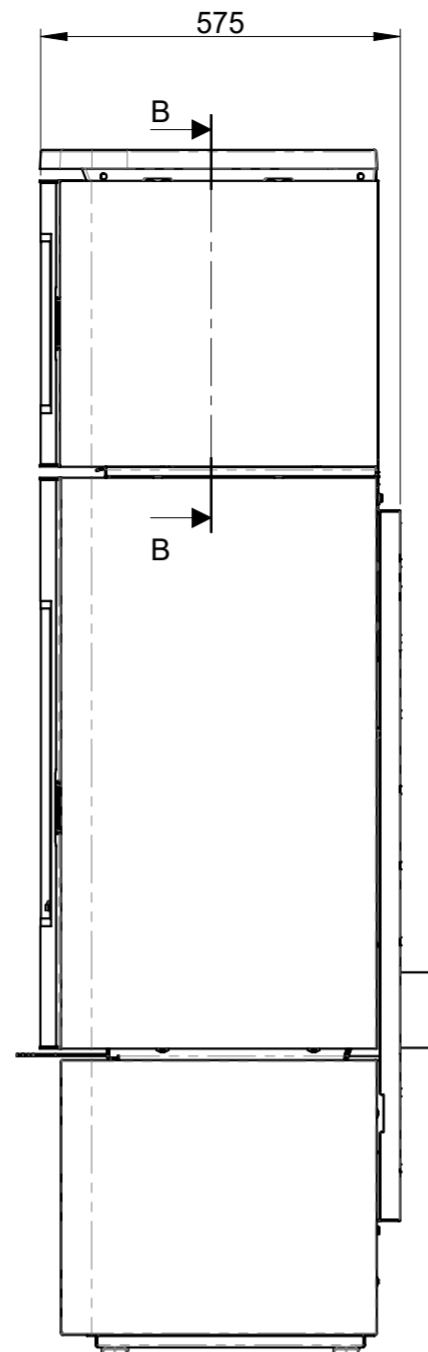
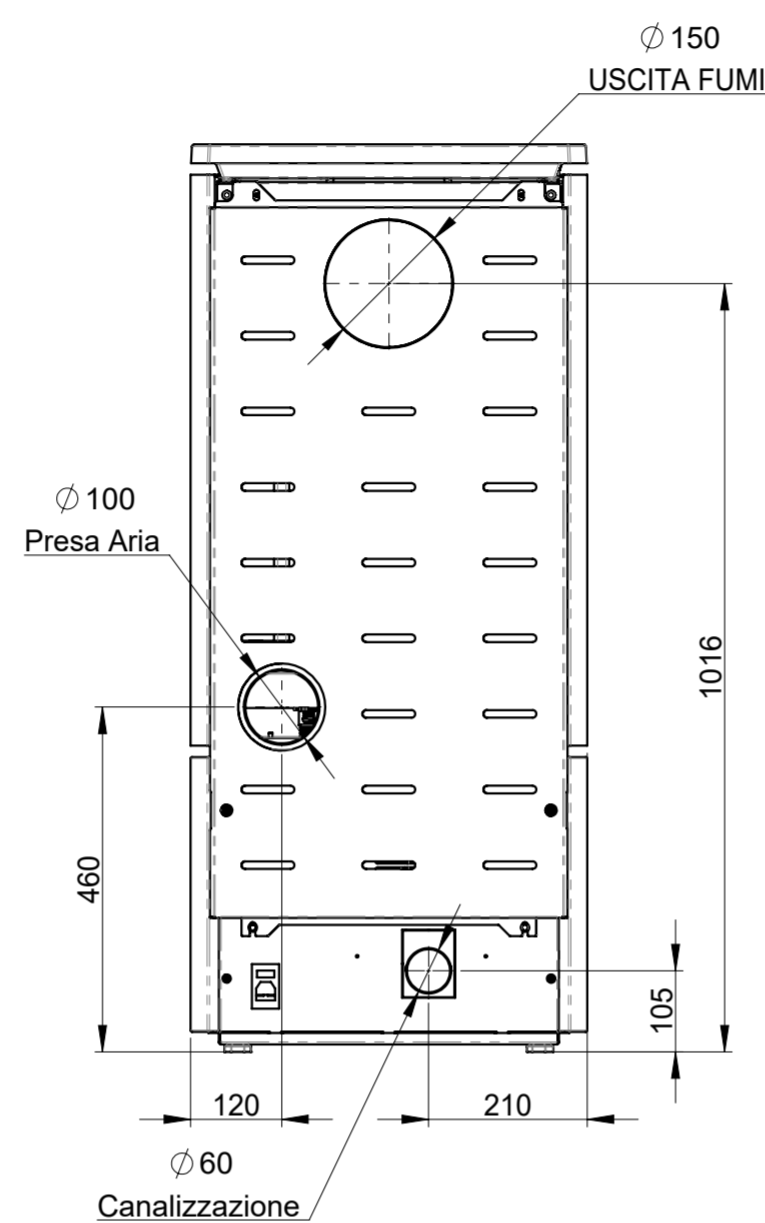
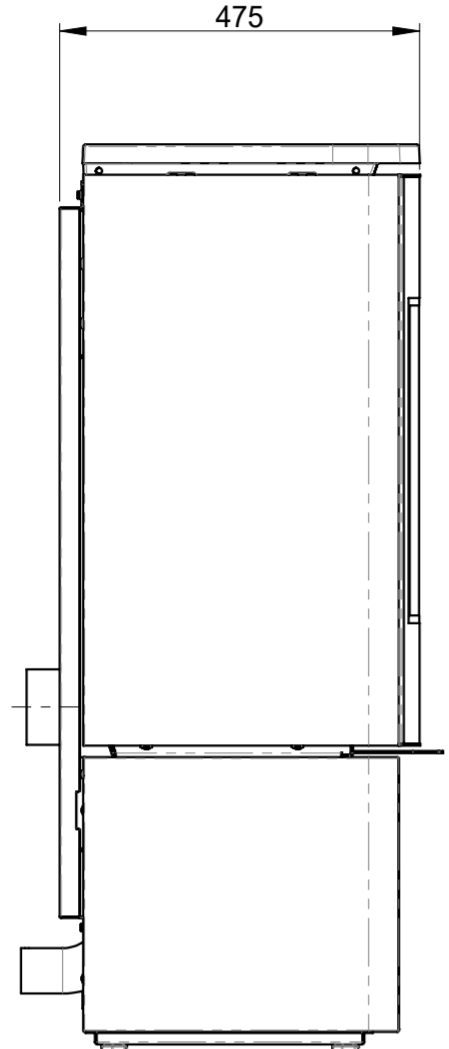
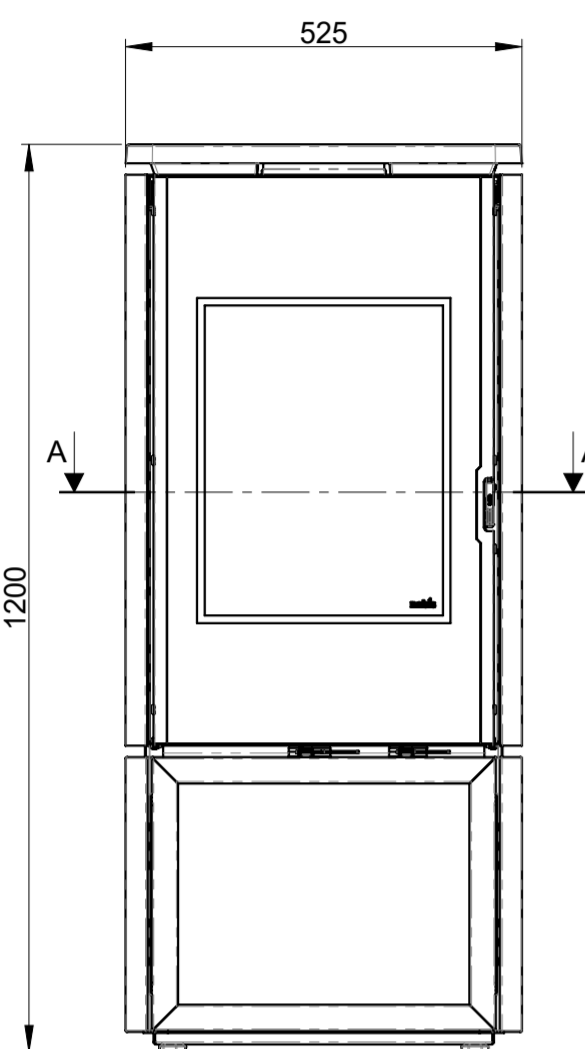


Revisioni				
Area	Rev.	Descrizione	Data	Approvata
	1	RILASCIO PROGETTO	13/02/2018	R.A.

H  
G  
F  
E  
D  
C  
B  
A

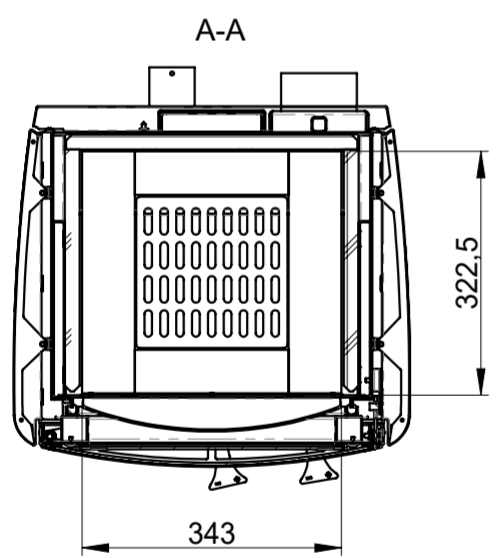


VERSIONE FORNO (Vista Laterale)

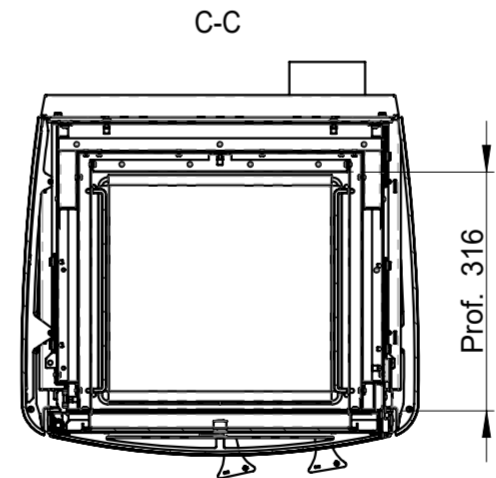
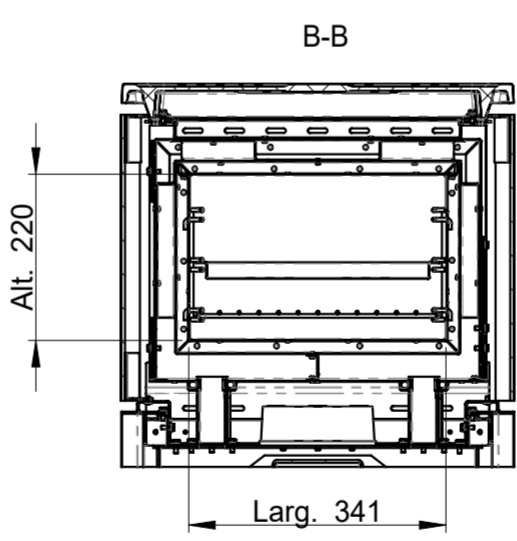
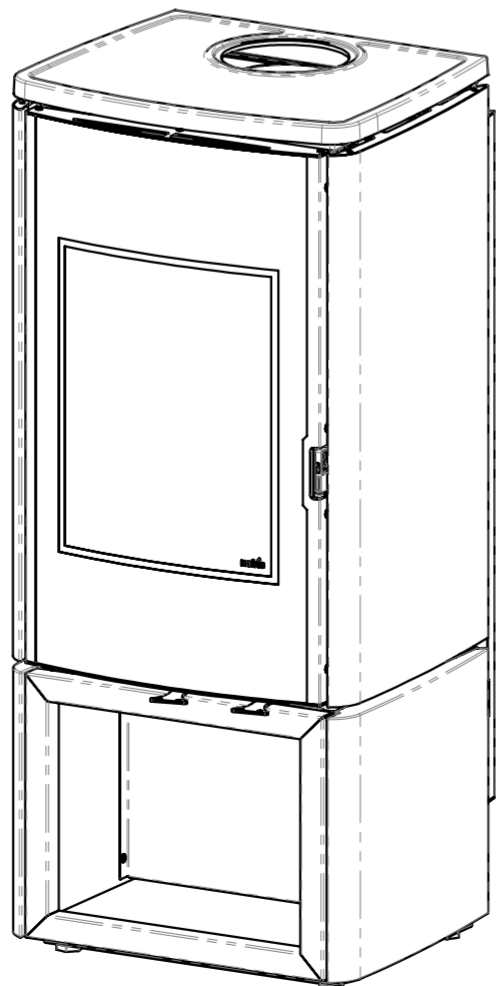
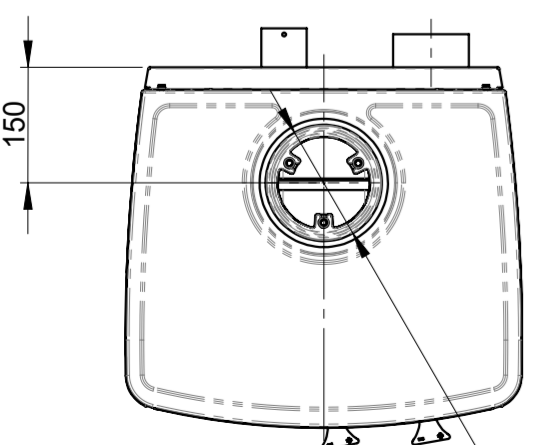
VERSIONE FORNO (Vista Frontale)

VERSIONE ACCUMULO (Vista Laterale)

VERSIONE ACCUMULO (Vista Frontale)



VISTA SEZIONE CAMERA COMBUSTIONE



VISTE SEZIONE FORNO

TUTTI GLI SVILUPPI FORNITI IN FORMATO DXF SONO TEORICI. IL PARTICOLARE REALIZZATO DEVE ESSERE CONFORME AL DISEGNO 2D/3D  
ALL FLAT PATTERNS PROVIDED IN DXF FORMAT ARE THEORETICAL. THE PIECE MUST BE IN COMPLIANCE WITH THE 2D/3D DRAWING

TOLLERANZE GENERALI SECONDO LA CLASSE UNI EN 22768-mK GENERAL TOLERANCES AS PER UNI EN 22768-mK	SCALA (SCALE) <b>1:6</b>	FORMATO (FORMAT) <b>A2</b>	MATRICE (MATRIX) -	MATERIA PRIMA (RAW MATERIAL) -
DENOMINAZIONE (DENOMINATION) <b>ASSIEME MODELLO ZENITH 440</b>	MATERIALE (MATERIAL) -			
TRATTAMENTO SUPERFICIALE (SURFACE TREATMENT) -				
CODICE FORNITORE (SUPPLIER CODE) -	DATA (DATE) <b>27/03/2023</b>	DISEGNATORE (DESIGNER) <b>R.A.</b>	CONTR. (CHECKED) <b>E.B.</b>	PESO Kg. (WEIGHT) <b>157.99</b>
<b>NOBIS S.r.l.</b> Via Pubblica, 11 35037 Portogruaro - BS - Italy P.Iva e Cod. Fisc. 04222670180	N. DISEGNO (DRWG NR.) <b>N0081-SLAN-E1_T</b>		STATO (STATUS) <b>S</b>	REVISIONE (REVISION) <b>2</b>

12 11 10 9 8 7 6 5 4 3 2 1