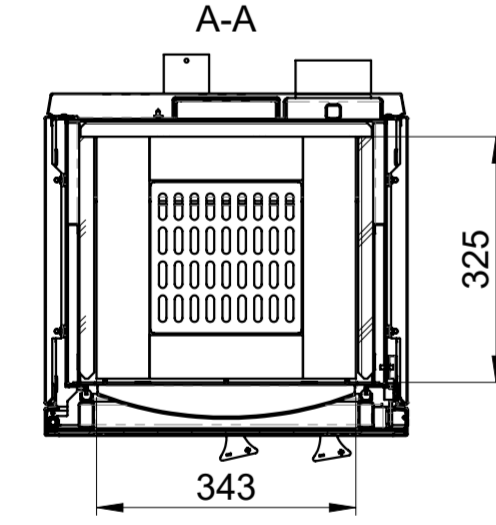
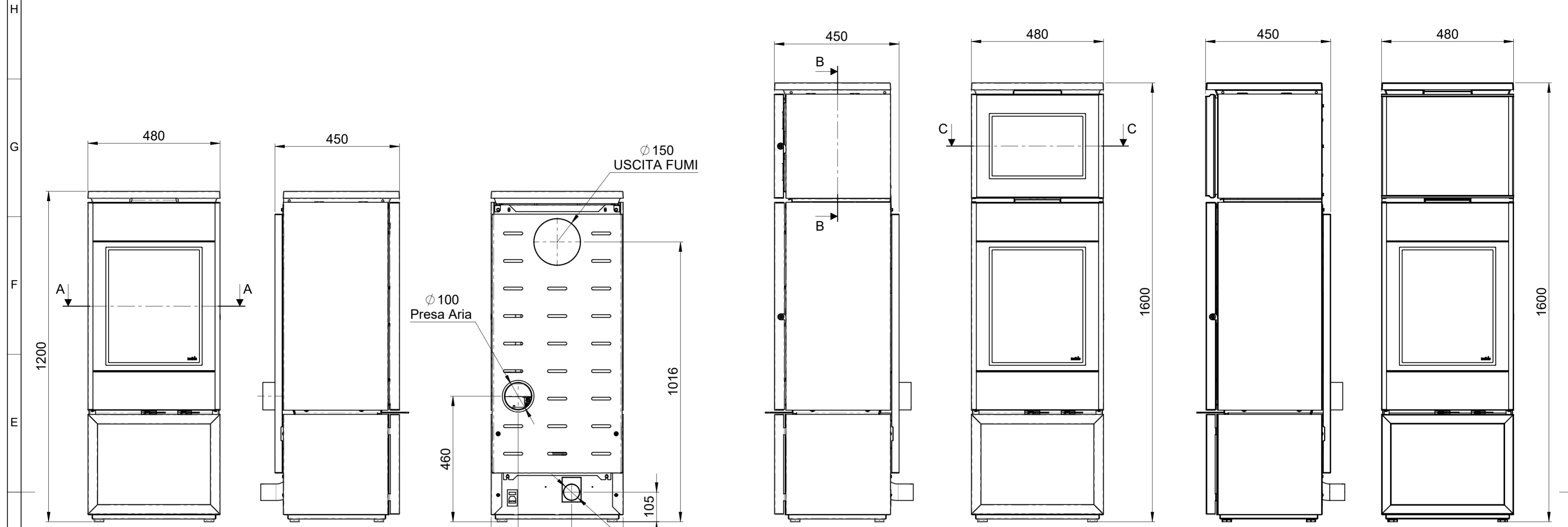
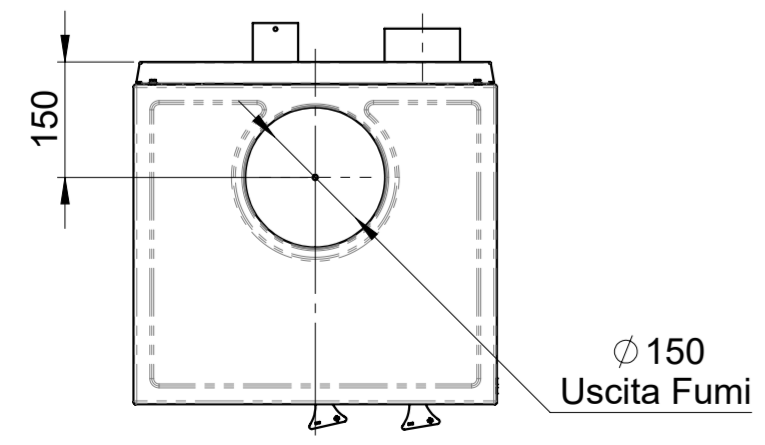


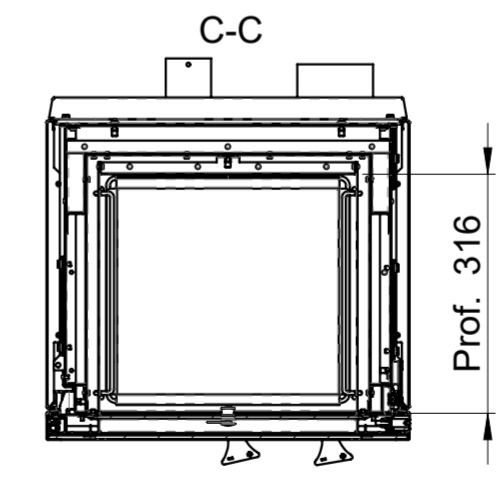
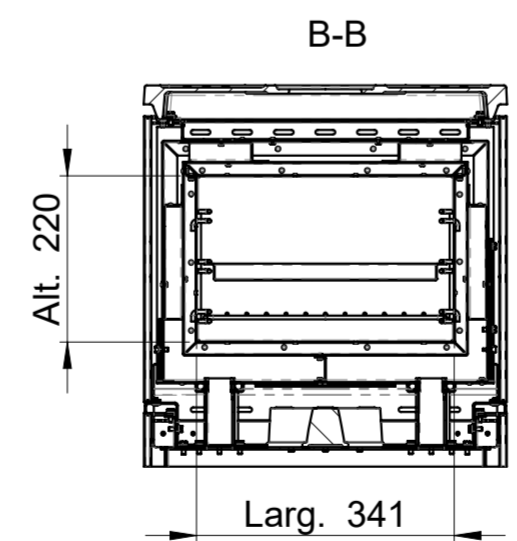
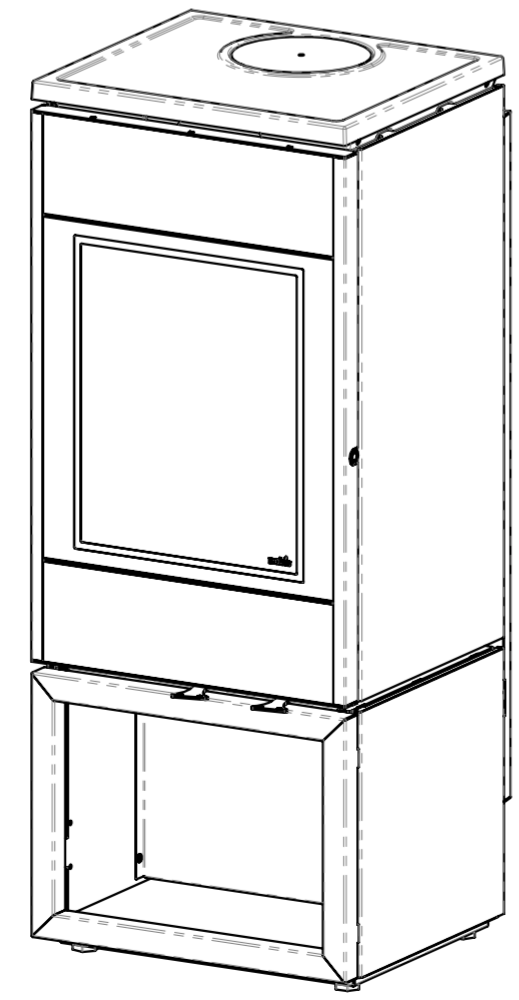
Revisi		Revisi		Revisi		Revisi		Revisi		Revisi	
Area	Rev.	Descrizione	Data	Approvata							
	1	RILASCIO PROGETTO	13/02/2018	R.A.							



VISTA SEZIONE CAMERA COMBUSTIONE



VISTA SEZIONE FORNO



TUTTI GLI SVILUPPI FORNITI IN FORMATO DXF SONO TEORICI. IL PARTICOLARE REALIZZATO DEVE ESSERE CONFORME AL DISEGNO 2D/3D. ALL FLAT PATTERNS PROVIDED IN DXF FORMAT ARE THEORETICAL. THE PIECE MUST BE IN COMPLIANCE WITH THE 2D/3D DRAWING.

TOLLERANZE GENERALI SECONDO LA CLASSE UNI EN 22768-mK GENERAL TOLERANCES AS PER UNI EN 22768-mK	SCALA (SCALE) 1:6	FORMATO (FORMAT) A2	MATRICE (MATRIX) -	MATERIA PRIMA (RAW MATERIAL) -
DENOMINAZIONE (DENOMINATION) ASSIEME MODELLO FLAT 770	MATERIALE (MATERIAL) -			
TRATTAMENTO SUPERFICIALE (SURFACE TREATMENT) -				
CODICE FORNITORE (SUPPLIER CODE) -	DATA (DATE) 07/03/2023	DISEGNATORE (DESIGNER) R.A.	CONTR. (CHECKED) E.B.	PESO Kg. (WEIGHT) 146.84
NOBIS S.r.l. Via Pizzoccolo, 11 38037 Ponterosso - BS - Italy P.Iva e Cod. Fisc. 04222670160	N. DISEGNO (DRAWING NO.) N0080-SLAN-E1_T		STATO (STATUS) S	REVISIONE (REVISION) 1