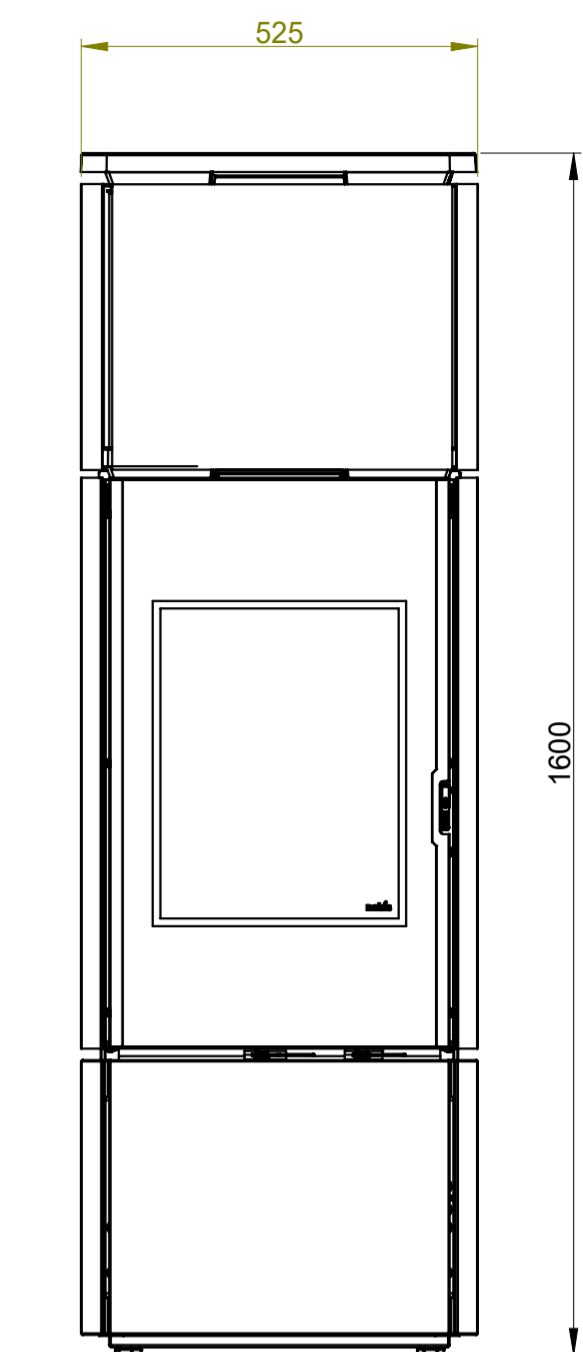
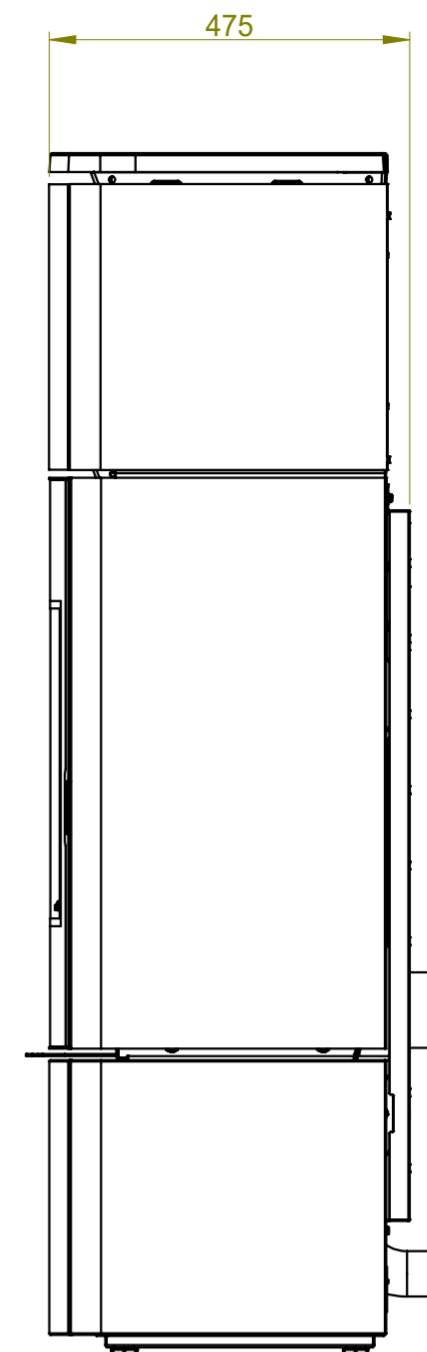
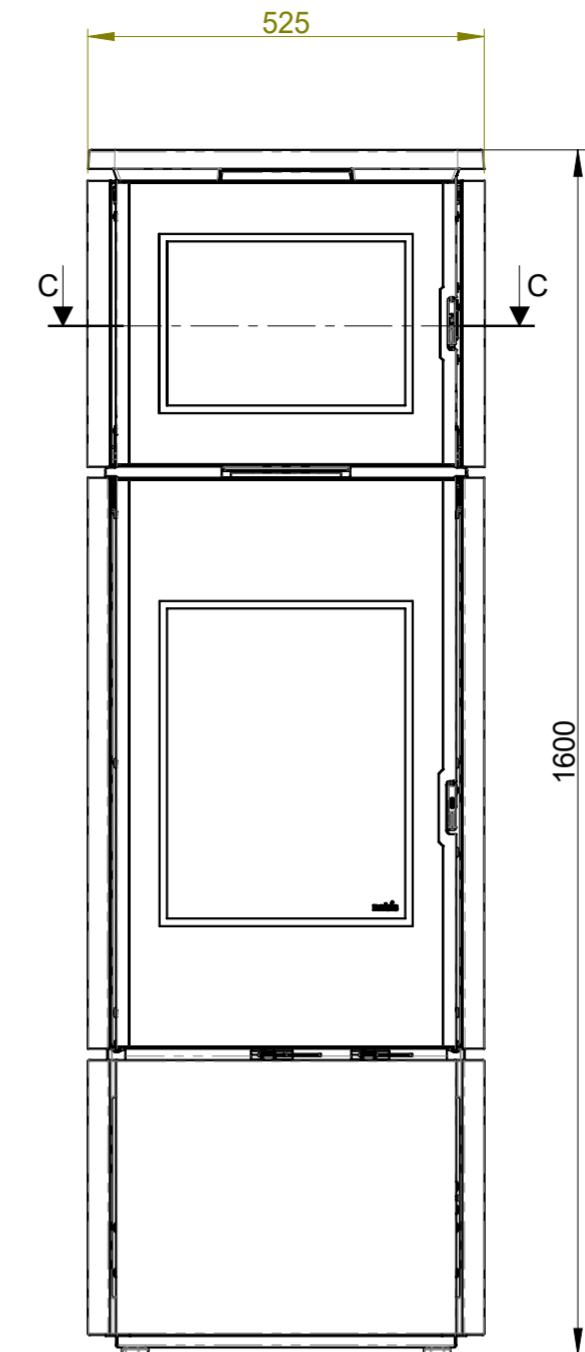
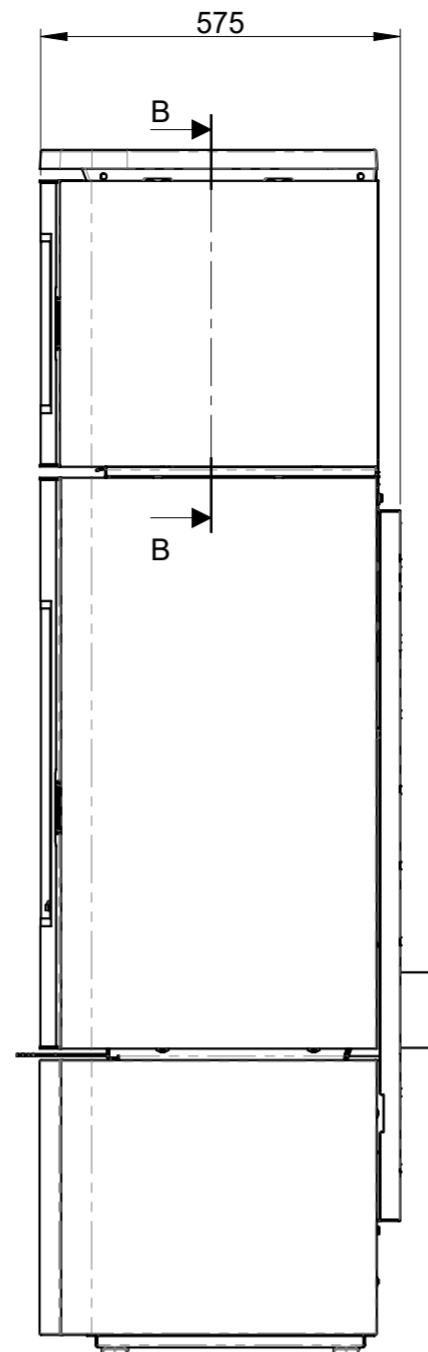
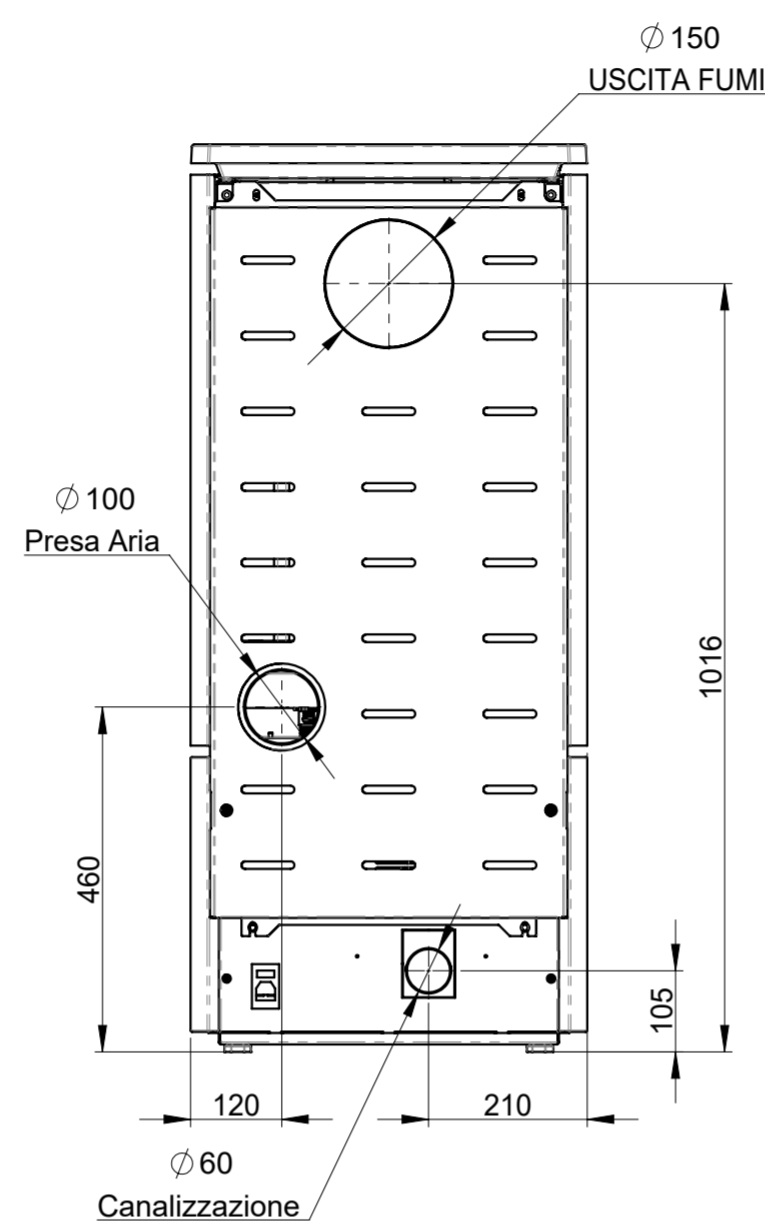
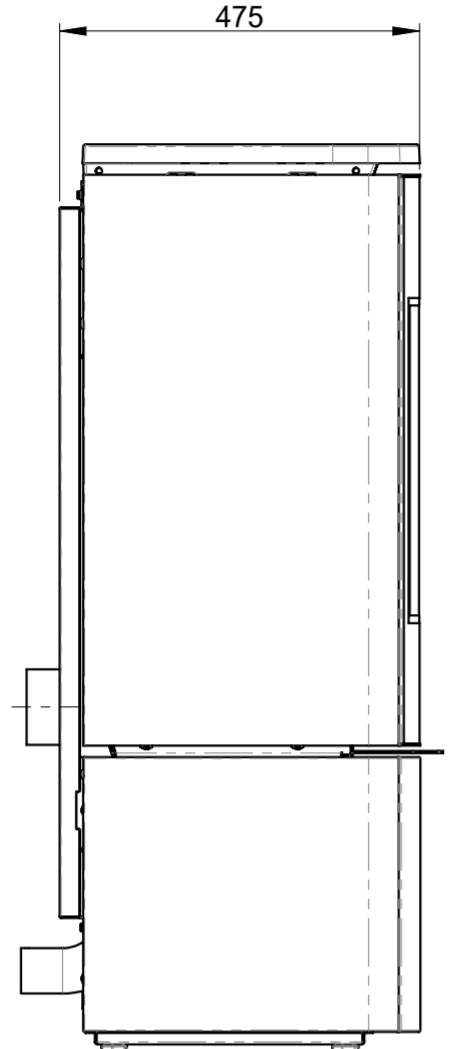
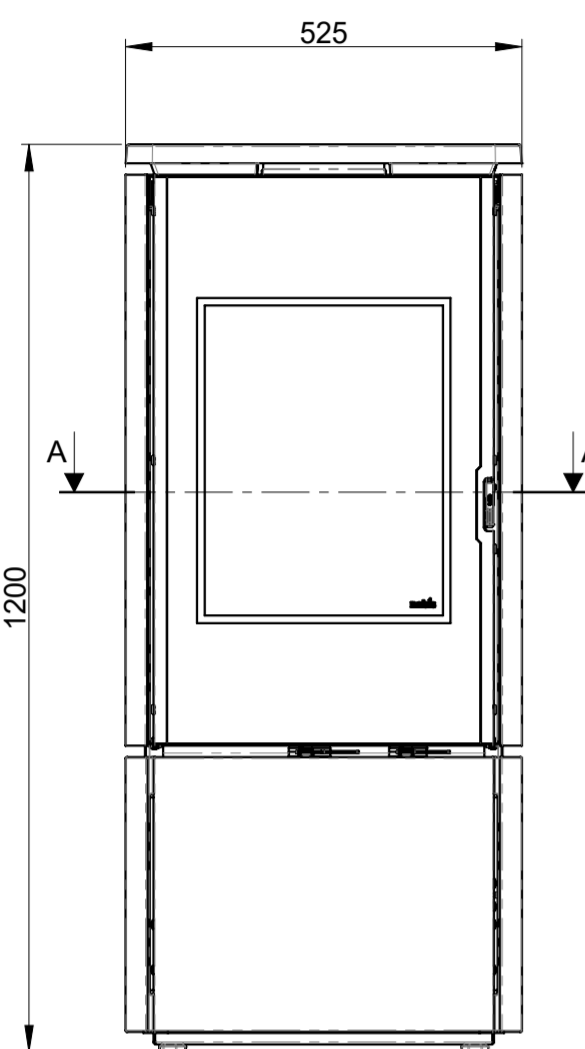


Area		Rev.	Descrizione	Data	Approvata
		1	RILASCIO PROGETTO	13/02/2018	R.A.

H  
G  
F  
E  
D  
C  
B  
A

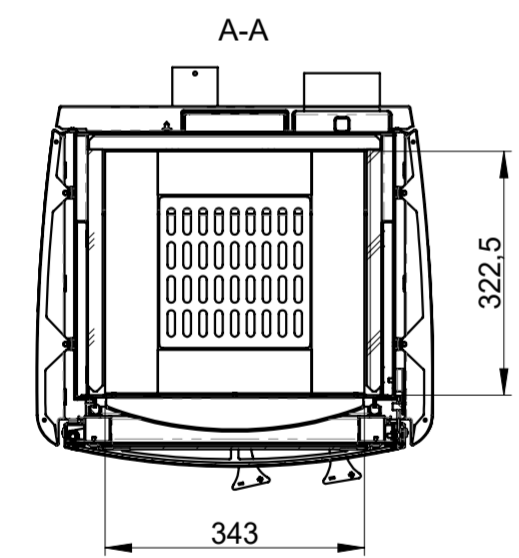


VERSIONE FORNO (Vista Laterale)

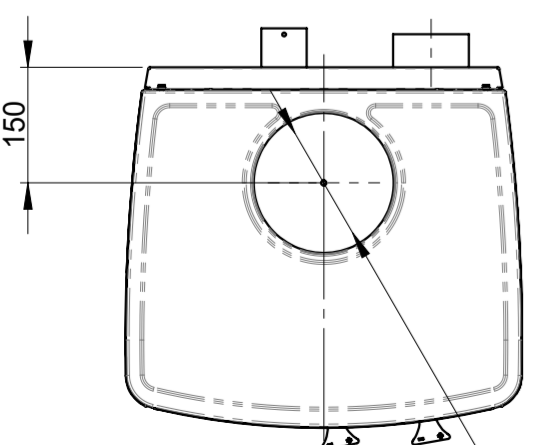
VERSIONE FORNO (Vista Frontale)

VERSIONE ACCUMULO (Vista Laterale)

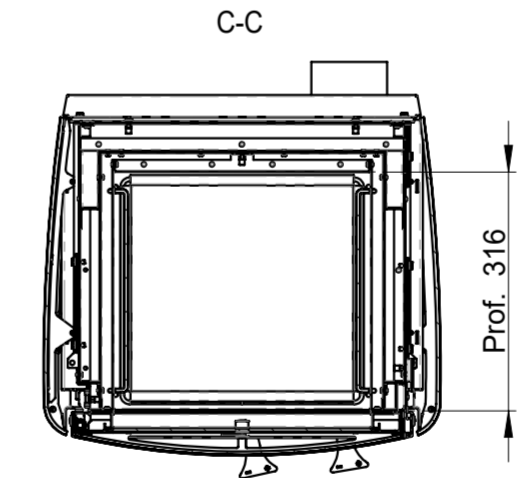
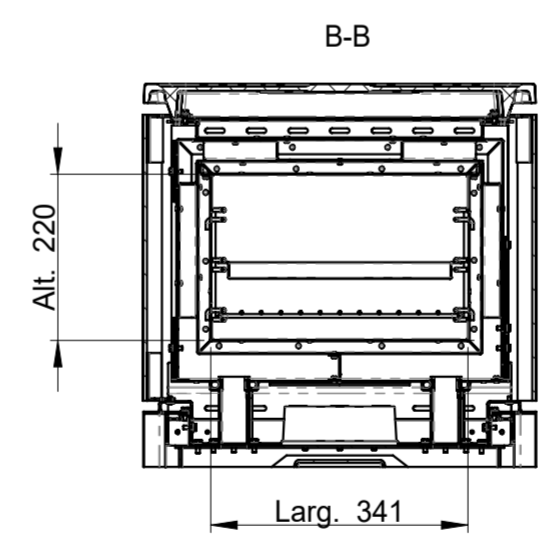
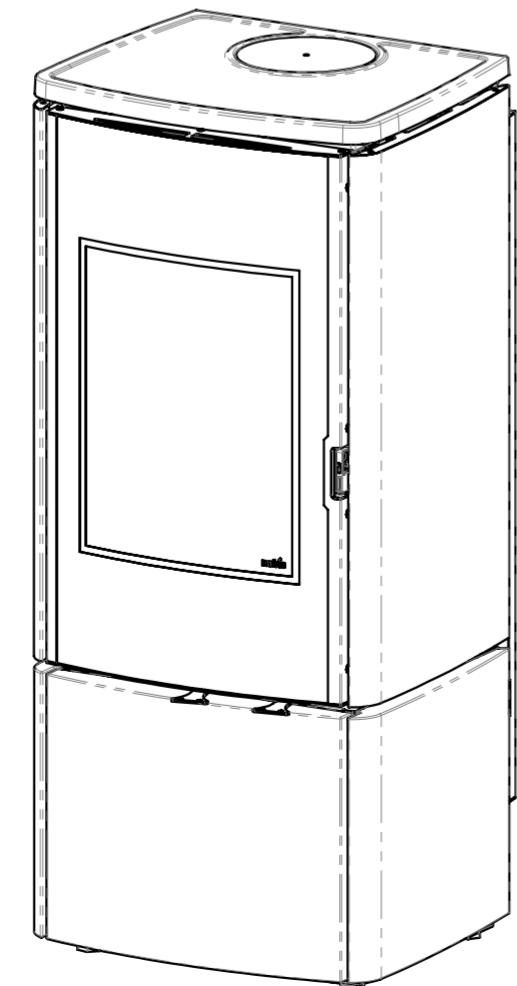
VERSIONE ACCUMULO (Vista Frontale)



VISTA SEZIONE CAMERA COMBUSTIONE



Ø 150 Uscita Fumi



VISTE SEZIONE FORNO

TUTTI GLI SVILUPPI FORNITI IN FORMATO DXF SONO TEORICI. IL PARTICOLARE REALIZZATO DEVE ESSERE CONFORME AL DISEGNO 2D/3D ALL FLAT PATTERNS PROVIDED IN DXF FORMAT ARE THEORETICAL. THE PIECE MUST BE IN COMPLIANCE WITH THE 2D/3D DRAWING			
TOLLERANZE GENERALI SECONDO LA CLASSE UNI EN 22768-mK GENERAL TOLERANCES AS PER UNI EN 22768-mK	SCALA (SCALE) <b>1:6</b>	FORMATO (FORMAT) <b>A2</b>	MATRICE (MATRIX) -
DENOMINAZIONE (DENOMINATION) <b>ASSIEME MODELLO ZENITH 400</b>	MATERIALE (MATERIAL) -		
TRATTAMENTO SUPERFICIALE (SURFACE TREATMENT) -			
CODICE FORNITORE (SUPPLIER CODE) -	DATA (DATE) <b>27/03/2023</b>	DISEGNATORE (DESIGNER) <b>R.A.</b>	CONTR. (CHECKED) <b>E.B.</b>
			PESO Kg. (WEIGHT) <b>166.79</b>
<b>NOBIS S.r.l.</b> Via Pubblica, 11 25037 Poggio di Sotto - BS - Italy P.Iva e Cod. Fisc. 04222670180	N. DISEGNO (DRAWING NR.) <b>N0074-SLAN-E1_T</b>		STATO (STATUS) <b>S</b>
			REVISIONE (REVISION) <b>2</b>

H  
G  
F  
E  
D  
C  
B  
A

12 11 10 9 8 7 6 5 4 3 2 1