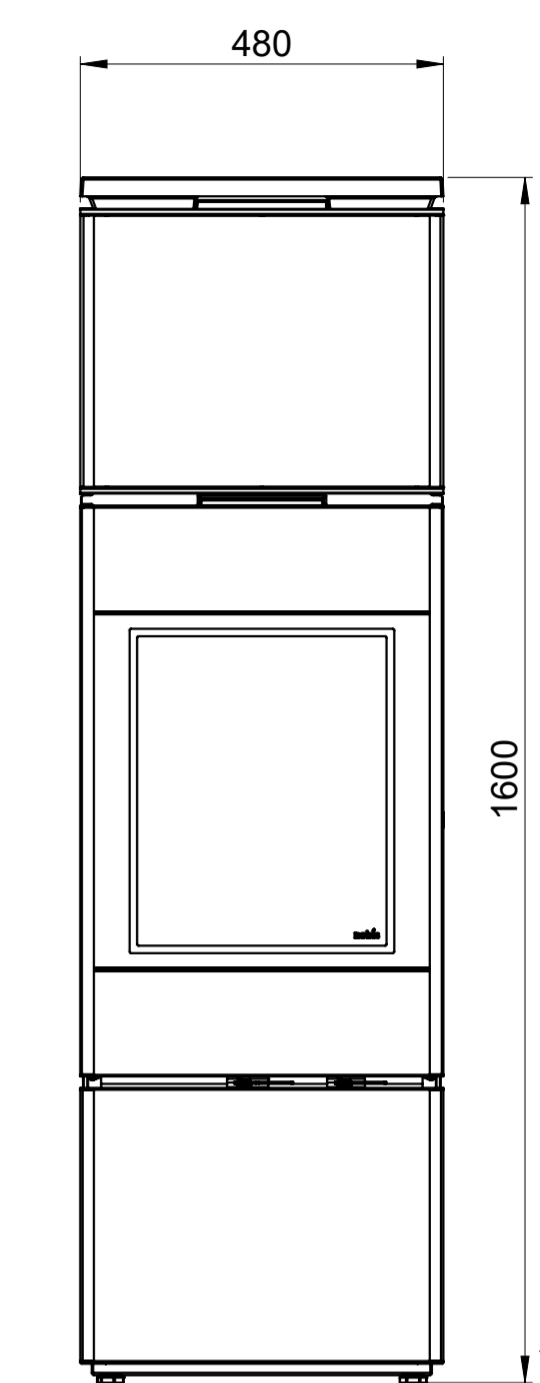
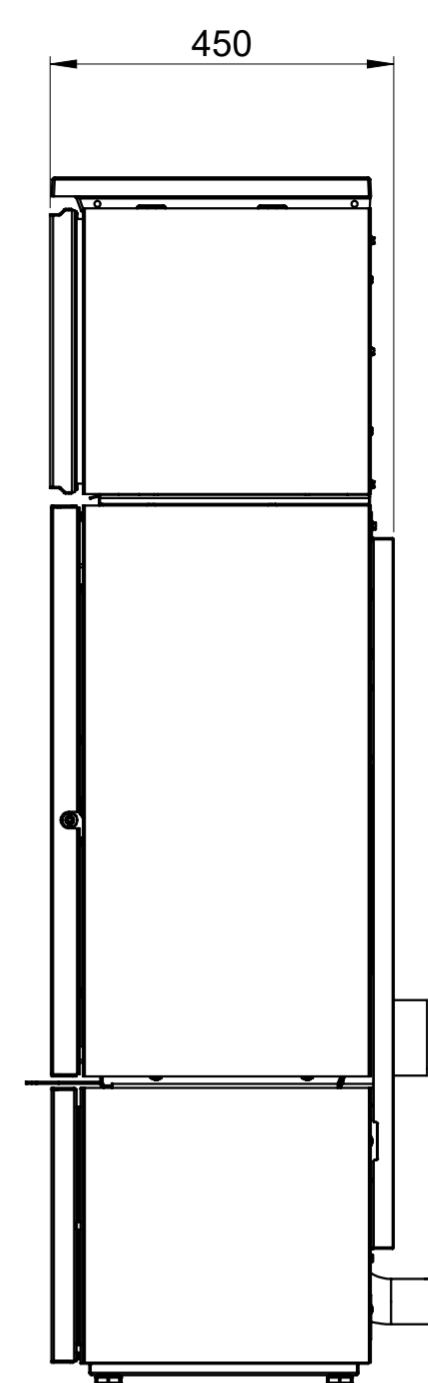
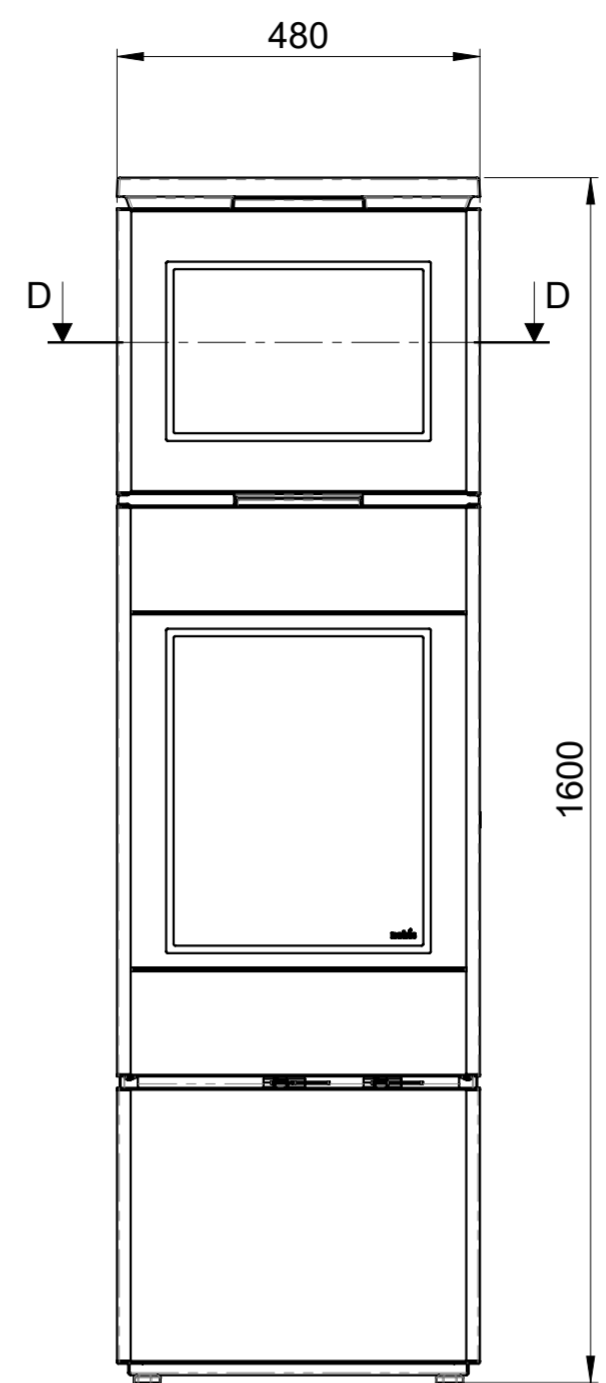
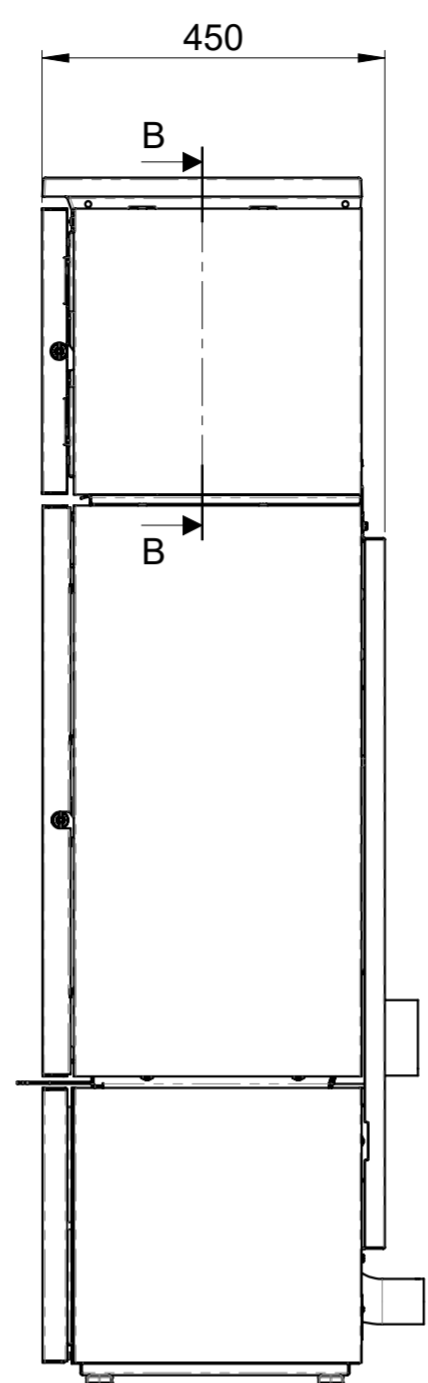
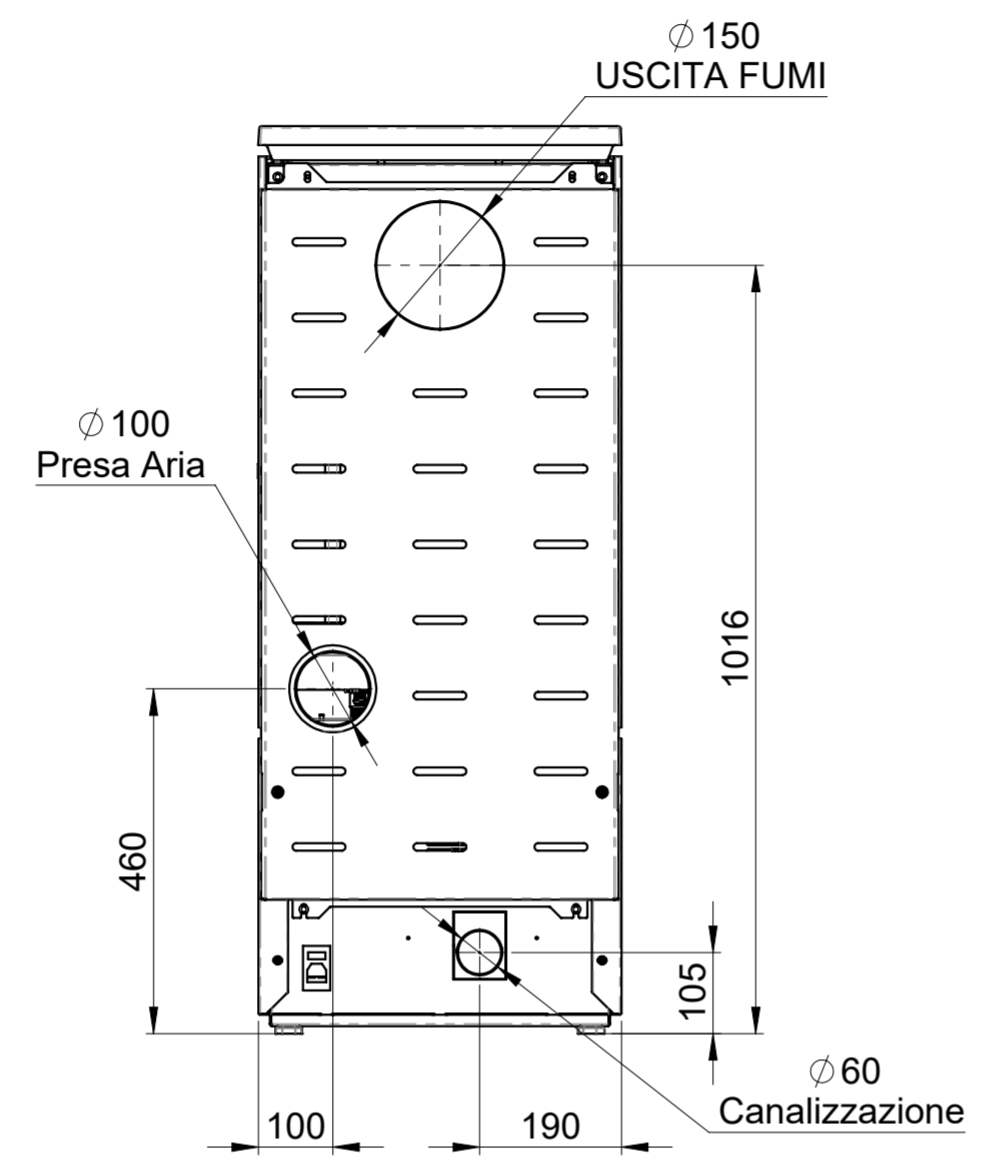
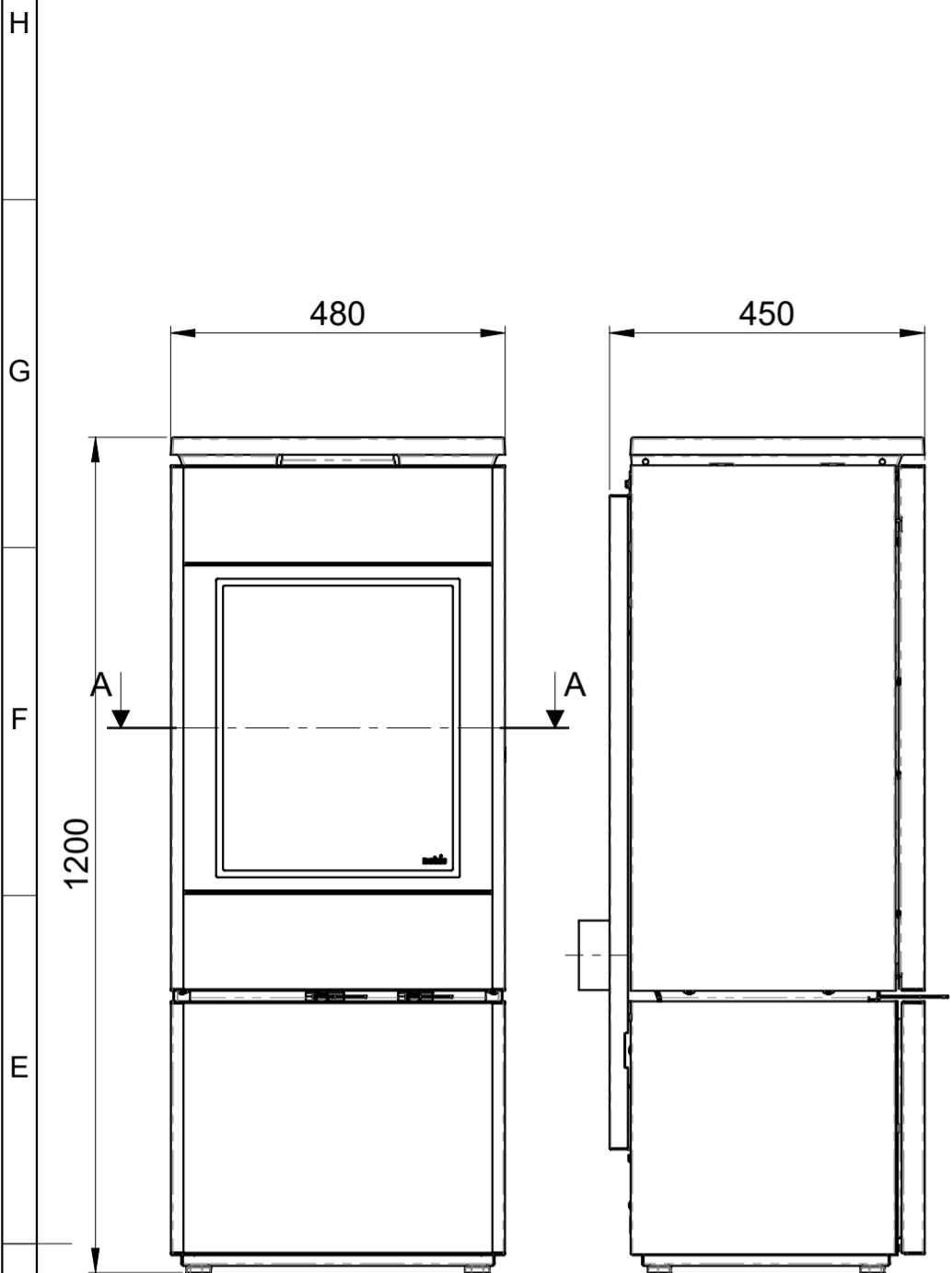


Area		Revisi		Data		Approvata	
1		RILASCIO PROGETTO		13/02/2018		R.A.	

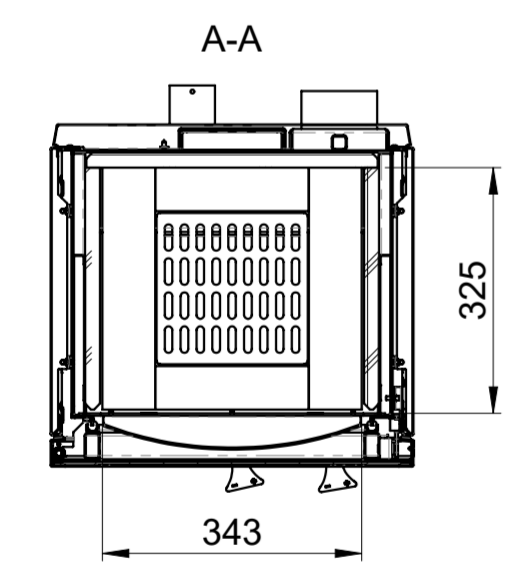


VERSIONE FORNO (Vista Laterale)

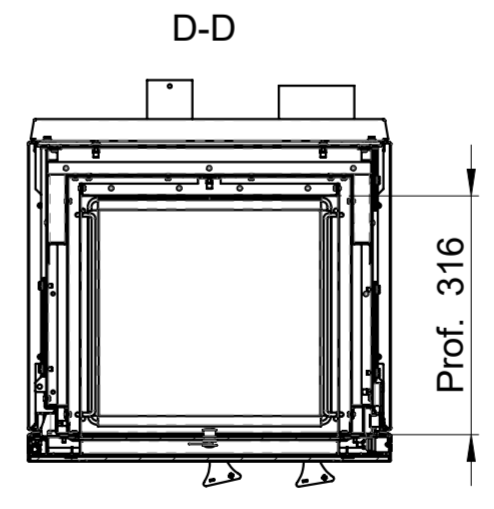
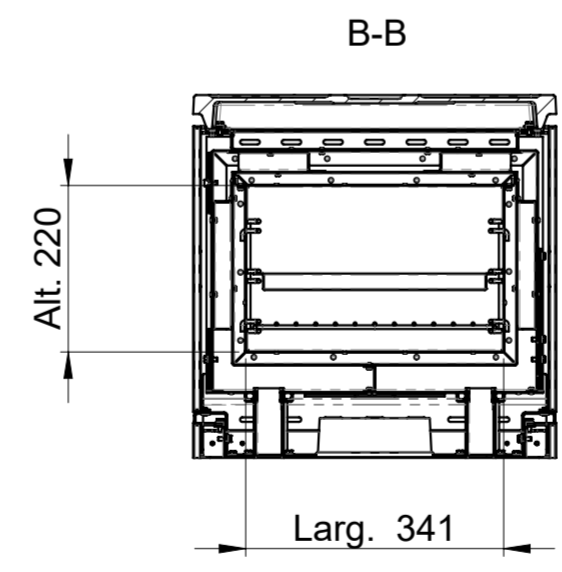
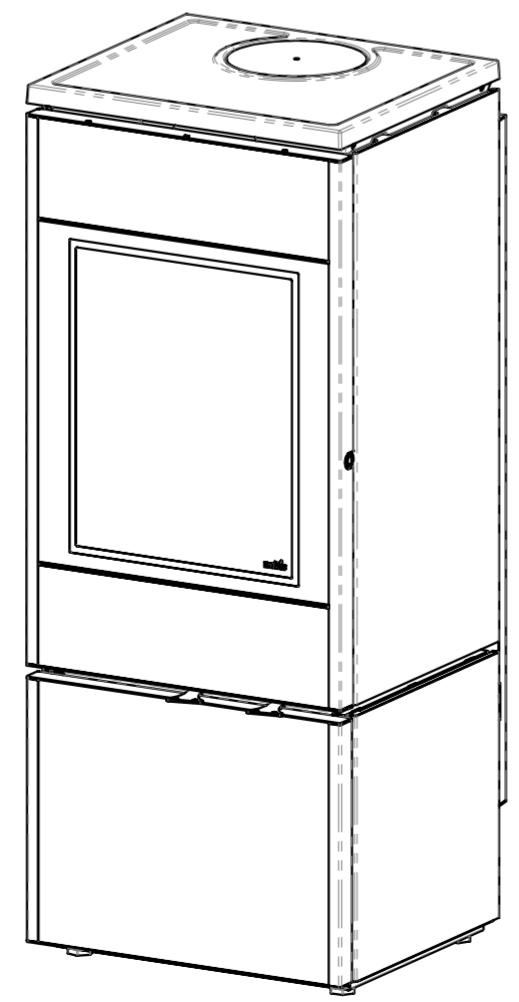
VERSIONE FORNO (Vista Frontale)

VERSIONE ACCUMULO (Vista Laterale)

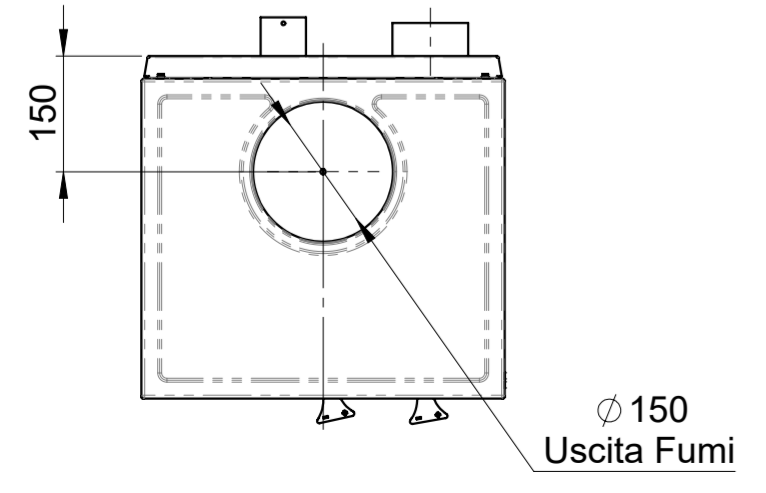
VERSIONE ACCUMULO (Vista Frontale)



VISTA SEZIONE CAMERA COMBUSTIONE



VISTA E SEZIONE FORNO



TUTTI GLI SVILUPPI FORNITI IN FORMATO DXF SONO TEORICI. IL PARTICOLARE REALIZZATO DEVE ESSERE CONFORME AL DISEGNO 2D/3D. ALL FLAT PATTERNS PROVIDED IN DXF FORMAT ARE THEORETICAL. THE PIECE MUST BE IN COMPLIANCE WITH THE 2D/3D DRAWING.

TOLLERANZE GENERALI SECONDO LA CLASSE UNI EN 22768-mK GENERAL TOLERANCES AS PER UNI EN 22768-mK	SCALA (SCALE) 1:6	FORMATO (FORMAT) A2	MATRICE (MATRIX) -	MATERIA PRIMA (RAW MATERIAL) -
DENOMINAZIONE (DENOMINATION) ASSIEME MODELLO FLAT 700	MATERIALE (MATERIAL) -			
	TRATTAMENTO SUPERFICIALE (SURFACE TREATMENT) -			
CODICE FORNITORE (SUPPLIER CODE) -	DATA (DATE) 07/03/2023	DISEGNATORE (DESIGNER) R.A.	CONTR. (CHECKED) E.B.	PESO Kg. (WEIGHT) 153.73
NOBIS S.r.l. Via Pabbicciole 11 38037 Portogruaro - BS - Italy P.Iva e Cod. Fisc. 04222670160	N. DISEGNO (DRAWING NO.) N0073-SLAN-E1_T		STATO (STATUS) S	REVISIONE (REVISION) 2