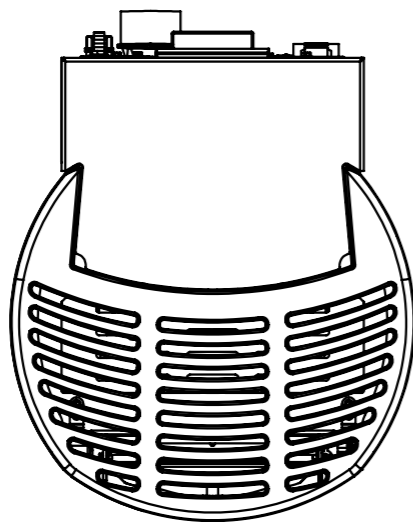
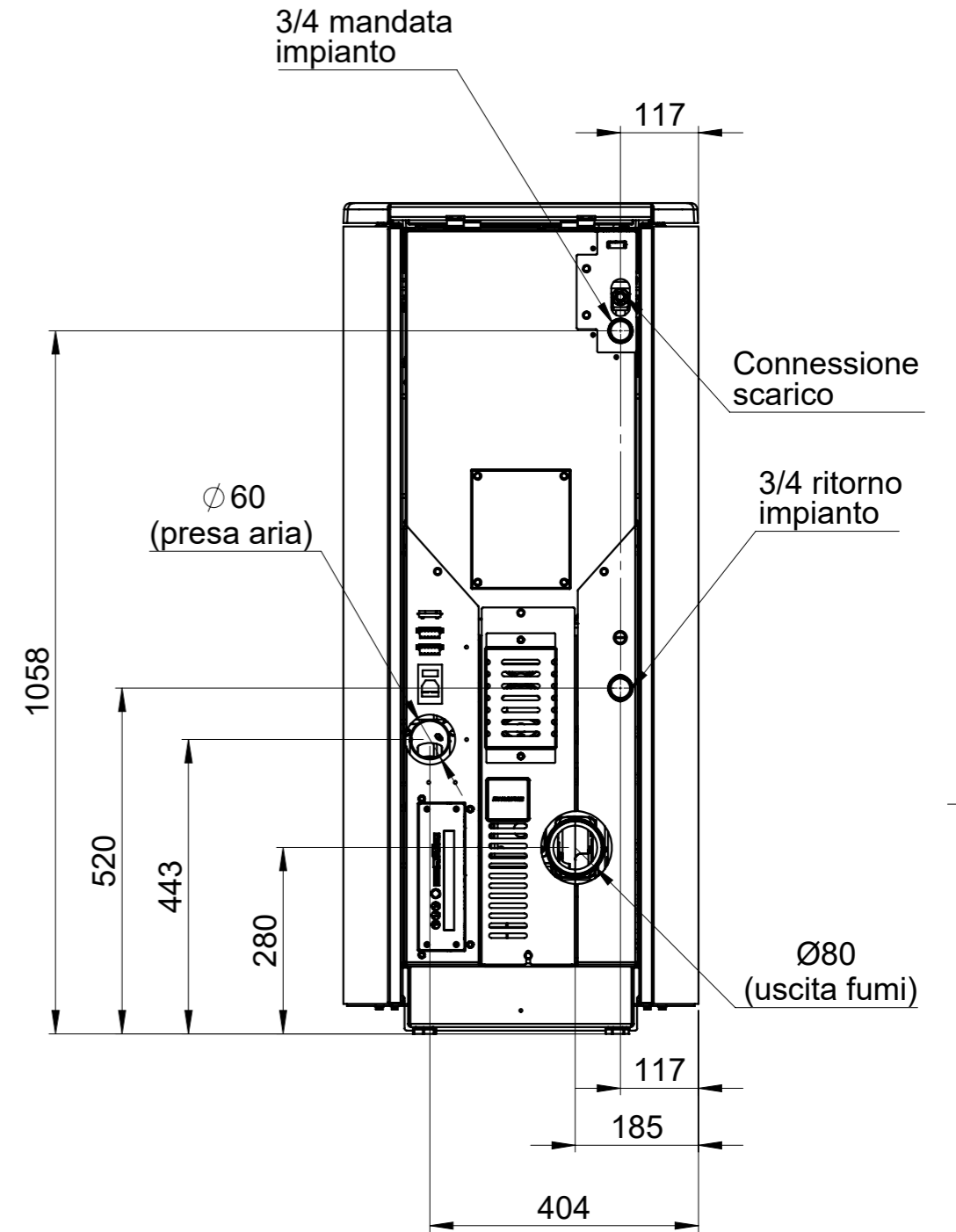
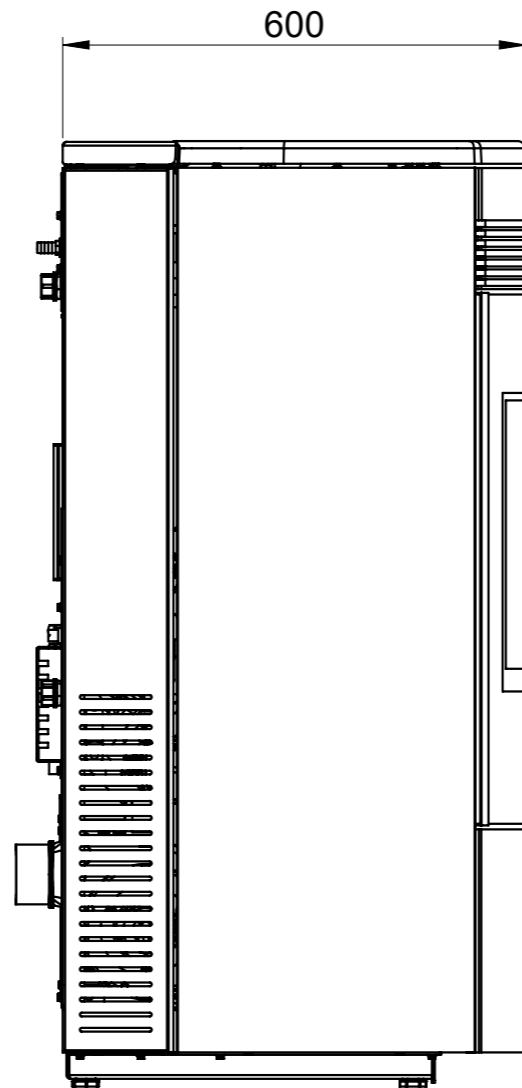
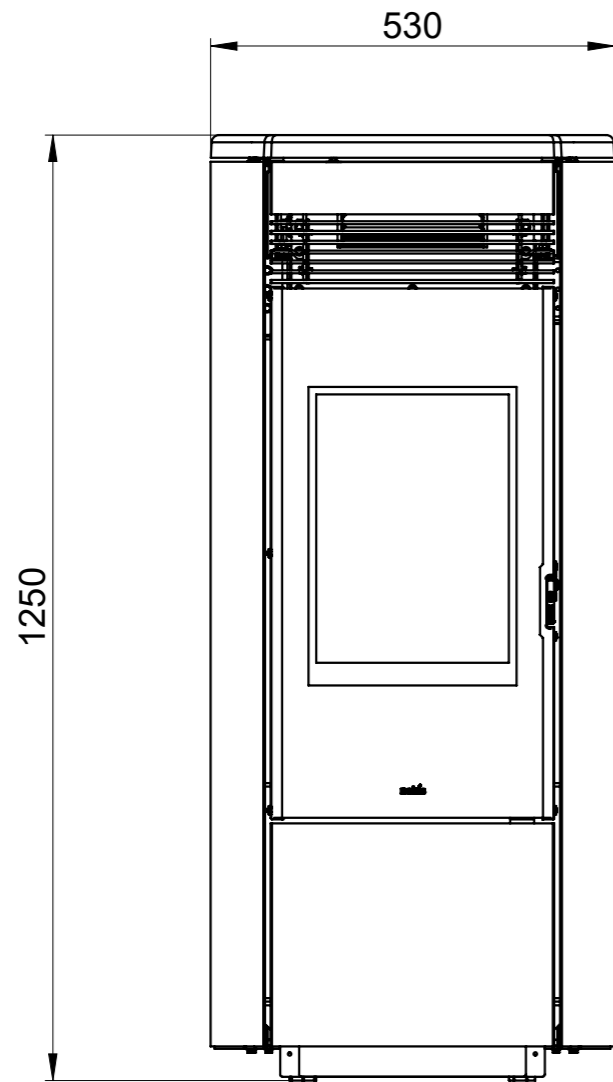


Revisioni				
Area	Rev.	Descrizione	Data	Approvata
	1	RILASCIO PROGETTO	05/04/2022	R.A.



TUTTI GLI SVILUPPI FORNITI IN FORMATO DXF SONO **TEORICI**. IL PARTICOLARE REALIZZATO DEVE ESSERE CONFORME AL DISEGNO 2D/3D
 ALL FLAT PATTERNS PROVIDED IN DXF FORMAT ARE **THEORETICAL**. THE PIECE MUST BE IN COMPLIANCE WITH THE 2D/3D DRAWING

TOLLERANZE GENERALI SECONDO LA CLASSE UNI EN 22768-mK GENERAL TOLERANCES AS PER UNI EN 22768-mK			SCALA (SCALE) 1:10	FORMATO (FORMAT) A3	MATRICE (MATRIX) -	MATERIA PRIMA (RAW MATERIAL) -
DENOMINAZIONE (DENOMINATION) ASSIEME MODELLO H14-V-ROUND			MATERIALE (MATERIAL) -			
			TRATTAMENTO SUPERFICIALE (SURFACE TREATMENT) -			
CODICE FORNITORE (SUPPLIER CODE) -		DATA (DATE) 05/04/2022	DISEGNATORE (DESIGNER) R.A.	CONTR. (CHECKED) E.B.	PESO Kg. (WEIGHT) 246.00	
NOBIS S.r.l. Via Palazzolo, 11 25037 Pontoglio - BS - Italy P.Iva e Cod. Fisc. 04222670160		N. DISEGNO (DRWG NR.) N0064-TPHV-E1		T	STATO (STATUS) S	REVISIONE (REVISION) 1