

nobis
YOUR STOVE, OUR PASSION

IT - Manuale installazione, uso e manutenzione

B13 V / C ULISSE



Gentile Cliente, la ringraziamo per aver scelto un prodotto della nostra gamma. La invitiamo a leggere attentamente questo manuale prima di passare al suo utilizzo, al fine di poterne sfruttare al meglio e in totale sicurezza tutte le caratteristiche. Nel presente manuale sono contenute le informazioni necessarie per una corretta installazione, messa in funzione, modalità di utilizzo, pulizia e manutenzione del prodotto. Conservare il presente manuale in luogo idoneo dopo averlo consultato con attenzione. Installazioni scorrette, manutenzioni non effettuate correttamente, uso improprio del prodotto sollevano il Costruttore da ogni eventuale danno arrecato a persone o cose. Tutti i diritti sono riservati. Nessuna parte di questo manuale d'istruzioni potrà essere riprodotta o trasmessa con qualsiasi mezzo elettronico o meccanico, incluso fotocopia, registrazione o qualsiasi altro sistema di memorizzazione, per altri propositi che non siano l'uso esclusivamente personale dell'acquirente, senza espresso permesso per iscritto del Costruttore.

INDICE DEL MANUALE

1 Introduzione	4	8 Navigazione del menù	18
1.1 Simbologia	4	9 Istruzioni prima accensione	18
1.2 Uso previsto	4	9.1 Impostazione data e ora	18
1.3 Uso improprio	4	9.2 Calibrazione sonda palmare	18
1.4 Importanza del manuale	4	9.3 Gestione utente/auto	19
1.5 Avvertenze generali di sicurezza	4	9.4 Settaggio temperatura ambiente	19
1.6 Garanzia legale	5	9.5 Settaggio potenza al focolare	19
1.7 Esclusioni dalla garanzia	5	9.6 Accensione del prodotto	19
1.8 Parti di ricambio	6	10 La fase di lavoro	20
1.9 Targa di identificazione	6	10.1 Modalità risparmio	20
1.10 Smaltimento del prodotto	6	10.2 Funzione comfort clima	20
1.11 Prodotto ermetico	6	10.3 Funzione Powerful	21
2 Caratteristiche del pellet	6	10.4 Gestione ventilazione	22
3 Installazione	7	11 Descrizione funzioni a menù	22
3.1 Presa d'aria	7	11.1 Funzione cronotermostato	22
3.2 Canale da fumo e raccordi	8	11.2 Funzione carico coclea	23
3.3 Canna fumaria	8	11.3 Miscela pellet/aspirazione	24
3.4 Comignolo	8	11.4 Stato stufa	24
3.5 Esempi di installazione corretta	9	11.5 Abilita termostato esterno	25
3.6 Documentazione da rilasciare	10	11.6 Lingua	25
3.7 Disimballo del prodotto	10	11.7 Contrasto	25
3.8 Installazione del prodotto	10	11.8 Versione fw	26
3.9 Montaggio caricamento pellet	11	11.9 Anticondensa	26
3.10 Montaggio del kit canalizzazione	11	12 Canalizzazione	26
3.11 Collegamento elettrico	12	12.1 Imposta canalizzazione singola	26
4 Manutenzione	13	12.2 Imposta crono canalizzazione	27
4.1 Manutenzione sistema fumario	13	12.3 Visualizza stato canalizzazione	27
4.2 Manutenzione del prodotto	13	12.4 Imposta canalizzazione doppia	28
5 Dati tecnici del prodotto	13	12.5 Imposta crono canalizzazione	28
5.1 Scheda prodotto	13	12.6 Visualizza stato canalizzazione	29
5.2 Caratteristiche tecniche	13	13 Schema sintetico fasi	29
5.3 Misure d'ingombro	14	14 Schema sintetico funzioni	29
5.4 Distanze di sicurezza	14	15 Schema sintetico segnalazioni	30
6 Configurazione prodotto	14	16 Schema sintetico anomalie	30
6.1 Configurazione del palmare	14	17 Descrizione allarmi	31
6.2 Configurazione termostato ext	15	18 Pulizia dell'apparecchio	33
6.3 Carico del pellet	15	18.1 Pulizia del vano focolare	33
7 Descrizione radiocomandi	16	18.2 Pulizia del vetro porta	34
7.1 Descrizione ricevente	16	18.3 Pulizia del cassetto cenere	34
7.2 Descrizione dei tasti palmare	16	19 Schema elettrico	36
7.3 Descrizione del display palmare	17		
7.4 Segnalazione batterie scariche	17		
7.5 Schema sintetico icone	17		

1 INTRODUZIONE

Il prodotto di Nobis è progettato e costruito in conformità alle normative di riferimento per i prodotti da costruzione (EN13240 stufe a legna, EN14785 apparecchi a pellet, EN13229 caminetti/inserti a legna, EN12815 cucine a legna), con materiali di elevata qualità. I prodotti rispettano inoltre i requisiti essenziali della direttiva 2014/35/EU (Bassa Tensione) e della Direttiva 2014/30/EU (Compatibilità Elettromagnetica).

La stampa, la traduzione e la riproduzione anche parziale del presente manuale si intendono vincolate all'autorizzazione del costruttore, ed il contenuto di logiche di funzionamento e figure esplicative è da considerarsi non divulgabile. Consultare sempre tecnici autorizzati in caso di dubbi o/e perplessità sul funzionamento del prodotto.

Il costruttore si riserva il diritto di modificare specifiche e caratteristiche tecniche e/o funzionali del prodotto in qualsiasi momento senza darne preavviso.

1.1 SIMBOLOGIA

Nel seguente manuale sono presenti simbologie che evidenziano l'importanza di particolari descrizioni o concetti:



INFORMAZIONE: L'osservanza di quanto espresso garantisce il corretto funzionamento del prodotto.



ATTENZIONE: Simbolo utilizzato per identificare informazioni di particolare rilevanza.



PERICOLO: La presenza del simbolo indicato richiede estrema attenzione, al fine di garantire la sicurezza dell'utilizzatore e del prodotto.

1.2 USO PREVISTO

Il prodotto, oggetto del presente manuale, è un focolare per il riscaldamento ad uso domestico, alimentato a carica automatica ed esclusivamente con pellet di legno.

Il prodotto è stato ideato e costruito per lavorare in sicurezza se si verificano le seguenti condizioni:

- installazione eseguita da personale specializzato secondo le specifiche norme di riferimento;
- impiego entro i limiti dichiarati sulla scheda prodotto e sul presente manuale;
- rispetto delle procedure tecniche descritte sul manuale;
- esecuzione della manutenzione ordinaria nei tempi e nei modi indicati sul presente manuale;
- esecuzione tempestiva della manutenzione straordinaria in caso di necessità (malfunzionamento);
- attività e manutenzione dei dispositivi di sicurezza (non rimuovere o escludere tali dispositivi).

1.3 USO IMPROPRIO

Il prodotto deve essere destinato all'uso per il quale è stato espressamente realizzato; per qualsiasi altro impiego è esclusa ogni responsabilità del costruttore per danni causati a persone, animali o cose.

L'uso improprio è da intendersi:

- utilizzo del prodotto come inceneritore;
- utilizzo del prodotto con combustibile differente dal pellet di legno di diametro 6 mm;
- utilizzo del prodotto con combustibili liquidi;
- utilizzo del prodotto con porta fuoco aperta e/o vetro rotto e/o cassetto ceneri estratto e/o serbatoio pellet aperto.

Qualsiasi altro impiego dell'apparecchio differente da quello previsto, deve essere preventivamente autorizzato per iscritto dal Costruttore. Inoltre il Costruttore declina ogni responsabilità per errori di installazione, di regolazione, di manutenzione del prodotto.

1.4 IMPORTANZA DEL MANUALE

Il manuale ha lo scopo di fornire le regole fondamentali per una corretta installazione, utilizzo e manutenzione del prodotto.

CONSERVAZIONE: Conservare il manuale in un luogo facilmente rintracciabile e di rapido accesso;

DETERIORAMENTO O SMARRIMENTO: Consultare il sito ufficiale per scaricare il manuale;

CESSAZIONE DEL PRODOTTO: In caso di vendita tra privati del prodotto, il proprietario è obbligato a consegnare il medesimo corredato dal seguente manuale.

1.5 AVVERTENZE GENERALI DI SICUREZZA

Il mancato rispetto di quanto prescritto nel presente manuale può comportare danni a persone, animali o cose.

- L'installazione, la verifica dell'impianto, la verifica del funzionamento e la taratura iniziale del prodotto devono essere eseguite esclusivamente da personale qualificato ed autorizzato.
- Il prodotto deve essere collegato ad una canna fumaria singola che garantisca il tiraggio dichiarato dal Costruttore e che rispetti le norme di installazione previste nel luogo di montaggio dello stesso.
- Il locale dove è installato il prodotto deve essere opportunamente ossigenato (presa d'aria).
- Non toccare le superfici calde senza gli adeguati mezzi di protezione, in modo da evitare scottature.
- Quando è in funzione, le superfici esterne raggiungono temperature elevate.
- È vietato apportare modifiche al prodotto se non espressamente comunicato per iscritto dal Costruttore.
- In caso di incendio della canna fumaria contattare immediatamente i Vigili del Fuoco.

- Il prodotto può essere utilizzato da bambini di età non inferiore a 8 anni e da persone con ridotte capacità fisiche, sensoriali o mentali, o prive di esperienza o della necessaria conoscenza, purché sotto sorveglianza, oppure dopo che le stesse abbiano ricevuto istruzioni relative all'uso sicuro dell'apparecchio e alla comprensione dei pericoli ad esso inerenti. I bambini non devono giocare con l'apparecchio.
- La pulizia e la manutenzione destinata ad essere effettuata dall'utilizzatore, non deve essere eseguita da bambini senza sorveglianza.
- Non mettere ad asciugare biancheria sul prodotto.
- Il combustibile e materiali infiammabili devono essere tenuti ad apposita distanza dal prodotto. Pericolo di incendio.
- Il prodotto deve essere connesso elettricamente ad un impianto munito di un efficace sistema di messa a terra.
- In caso di guasto al sistema di accensione, non forzare l'accensione stessa utilizzando materiali infiammabili e consultare un tecnico autorizzato.
- Per il prodotto non ermetico, è proibita l'installazione in stanze piccole e camere da letto.
- E' proibita l'installazione in ambienti con atmosfera esplosiva.
- tutte le parti che dovessero risultare difettose a causa di negligenza o trascuratezza nell'uso, di errata manutenzione, di installazione non conforme con quanto specificato dal produttore (fare sempre riferimento al manuale di installazione e uso in dotazione all'apparecchio);
- ulteriori danni causati da erronei interventi dell'utente stesso nel tentativo di porre rimedio al guasto iniziale;
- aggravio dei danni causato dall'ulteriore utilizzo dell'apparecchio da parte dell'utente una volta che si è manifestato il difetto;
- in presenza di caldaia eventuali corrosioni, incrostazioni o rotture provocate da correnti vaganti, condense, aggressività o acidità dell'acqua, trattamenti disincrostanti effettuati impropriamente, mancanza d'acqua, depositi di fanghi o calcare;
- inefficienza di camini, canne fumarie, o parti dell'impianto da cui dipende l'apparecchio;
- danni recati per manomissioni all'apparecchio, agenti atmosferici, calamità naturali, atti vandalici, scariche elettriche, incendi, difettosità dell'impianto elettrico e/o idraulico.

Sono inoltre esclusi dalla presente garanzia:

- le parti soggette a normale usura quali guarnizioni, vetri, rivestimenti e griglie in ghisa, particolari verniciati, cromati o dorati, le maniglie e i cavi elettrici, lampade, resistenza di accensione, spie luminose, manopole, tutte le parti asportabili dal focolare (es. refrattario, braciere);
- le variazioni cromatiche delle parti verniciate e in ceramica, nonché i cavilli della ceramica in quanto sono caratteristiche naturali del materiale e dell'uso del prodotto;
- opere murarie;
- particolari di impianto (se presenti) non forniti dal produttore;

Eventuali interventi tecnici sul prodotto per l'eliminazione dei suddetti difetti e danni conseguenti, dovranno pertanto essere concordati con il Centro di Assistenza Tecnica, il quale si riserva di accettare o meno il relativo incarico e in ogni caso non saranno effettuati a titolo di garanzia, bensì di assistenza tecnica da prestare alle condizioni eventualmente e specificamente concordate e secondo le tariffe in vigore per i lavori da effettuare.

Saranno poste inoltre a carico dell'utente le spese che si dovessero rendere necessarie per rimediare a suoi errati interventi tecnici, a manomissioni o, comunque, fattori dannosi per l'apparecchio non riconducibili a difetti originari. Fatti salvi i limiti imposti da leggi o regolamenti, rimane inoltre esclusa ogni garanzia di contenimento dell'inquinamento atmosferico e acustico.

1.6 GARANZIA LEGALE

L'utente, per poter usufruire della garanzia legale, deve osservare scrupolosamente le prescrizioni indicate nel presente manuale. In particolare:

- operare sempre nei limiti di impiego del prodotto;
- effettuare sempre la manutenzione ordinaria;
- autorizzare all'uso persone di provata capacità, attitudine ed adeguatamente addestrate allo scopo;
- utilizzare componenti di ricambio originali e specifici per il modello di apparecchio.

E' inoltre necessario fornire:

- ricevuta fiscale con la data di acquisto;
- certificato di conformità dell'installazione rilasciata da personale autorizzato.

L'inosservanza delle prescrizioni contenute nel presente manuale implicherà l'immediata decadenza della garanzia sul prodotto e su eventuali particolari di ricambio montati in un secondo momento.

1.7 ESCLUSIONI DALLA GARANZIA

Sono esclusi dalla garanzia tutti i malfunzionamenti e/o danni all'apparecchio che risultino dovuti alle seguenti cause:

- danni causati da trasporto e/o movimentazione;

1.8 PARTI DI RICAMBIO

Utilizzare solo parti di ricambio originali.
Non attendere che i componenti siano logorati dall'uso prima di effettuarne la sostituzione.
Questo accorgimento favorisce la prevenzione da incidenti causati a persone, animali o cose in caso di malfunzionamento del prodotto causato da guasti degli stessi.
Si consiglia di contattare il personale autorizzato per la sostituzione delle parti di ricambio, di usura, e per effettuare la manutenzione straordinaria del prodotto.

1.9 TARGA DI IDENTIFICAZIONE

La targa posta sul retro del prodotto riporta tutti i dati caratteristici dell'apparecchio, compresi i dati del Costruttore, il numero di matricola e la marcatura CE.

1.10 SMALTIMENTO DEL PRODOTTO

La demolizione e lo smaltimento del prodotto è ad esclusivo carico e responsabilità del proprietario, che dovrà agire in osservanza delle leggi vigenti nel proprio Paese in materia di sicurezza, rispetto e tutela dell'ambiente.

Alla fine della sua vita utile, il prodotto non deve essere smaltito insieme ai rifiuti urbani.

Può essere consegnato presso gli appositi centri di raccolta differenziata predisposti dalle amministrazioni comunali, oppure presso i rivenditori che forniscono questo servizio.

Smaltire il prodotto in modo differenziato consente di evitare possibili conseguenze negative per l'ambiente e per la salute derivanti da uno smaltimento inadeguato. Inoltre permette il recupero dei materiali di cui è composto al fine di ottenere un importante risparmio di energia e di risorse.

1.11 PRODOTTO ERMETICO

I prodotti costruiti con una struttura perfettamente ermetica, non consumano l'ossigeno dell'ambiente, in quanto prelevano tutta l'aria dall'esterno dell'abitazione (se correttamente installata) e possono quindi essere collocati all'interno di tutte le case che possiedono un elevato grado di isolamento, come le "case passive" o "ad alta efficienza energetica". Grazie a questa tecnologia non c'è alcun rischio di emissioni di fumo in ambiente e non sono necessarie griglie di areazione.
Di conseguenza non si creano flussi di aria fredda in ambiente che rendono meno confortevole lo stesso e riducono l'efficienza complessiva dell'impianto. I prodotti ermetici possono essere installati anche in presenza di ventilazione forzata o in locali che possono andare in depressione rispetto all'esterno.

2 CARATTERISTICHE DEL PELLETT

Il pellet di legno è un combustibile che si compone di segatura di legno pressata, spesso recuperata da scarti di lavorazione delle falegnamerie. Il materiale impiegato non può contenere alcuna sostanza estranea come ad esempio colla, lacca o sostanze sintetiche.

La segatura, dopo essere stata essiccata e pulita dalle impurità, viene pressata attraverso una matrice: a causa dell'alta pressione la segatura si riscalda attivando i leganti naturali del legno; in questo modo il pellet mantiene la sua forma anche senza aggiunta di sostanze artificiali. La densità del pellet di legno varia a seconda del tipo di legno e può superare di 1,5 - 2 volte quella del legno naturale.

I cilindretti hanno un diametro di 6 mm e una lunghezza variabile tra 10 e 40 mm.

La loro densità è pari a circa 650 kg/m³. A causa del basso contenuto d'acqua (< 10%) hanno un elevato contenuto energetico.

Le principali certificazioni di qualità per il pellet esistenti sul mercato europeo permettono di garantire che il combustibile rientri in classe A1 secondo ISO 17225-2:2014 (ex EN 14961). Esempi di queste certificazioni sono per esempio ENPlus, DINplus, Ö-Norm M7135, e garantiscono che siano rispettate in particolare le seguenti caratteristiche:

- potere calorifico: 4,6 ÷ 5,3 kWh/kg;
- contenuto acqua: ≤ 10% del peso;
- percentuale di ceneri: max 1,2% del peso (A1 inferiore a 0,7%);
- diametro: 6±1/8±1 mm;
- lunghezza: 3÷40 mm;
- contenuto: 100% legno non trattato e senza alcuna aggiunta di sostanze leganti (percentuale di corteccia max 5%);
- imballo: in sacchi realizzati in materiale eco-compatibile o biologicamente decomponibile.



Il Costruttore consiglia, per i propri prodotti, l'impiego di combustibile certificato classe A1 secondo la norma En ISO 17225-2:2014, oppure certificato DIN PLUS (più restrittiva della classe A1) o O-NORM M7135.



Il pellet deve essere conservato in un ambiente asciutto e non eccessivamente freddo. Si consiglia inoltre di conservare alcuni sacchi di pellet nel locale dove è installato e funzionante il prodotto, al fine di permettere l'essiccazione di eventuale umidità presente.

La noncuranza di questo aspetto riduce la potenzialità termica del combustibile ed obbliga ad effettuare maggiore manutenzione del prodotto.

3 INSTALLAZIONE

! Tutte le leggi locali e nazionali e le norme Europee devono essere soddisfatte nell'installazione e uso del prodotto.

La posizione di montaggio deve essere scelta in funzione dell'ambiente, dello scarico, della canna fumaria. Verificare, presso le autorità locali, se vi sono delle prescrizioni più restrittive che riguardano la presa aria comburente, l'impianto di scarico fumi comprensivo di canna fumaria e comignolo.

Il Costruttore declina ogni responsabilità in caso d'installazioni non conformi alle leggi in vigore, di un ricambio aria locali non corretto, di un allacciamento elettrico non conforme alle norme e/o di uso non appropriato dell'apparecchio. L'installazione deve essere eseguita da un tecnico qualificato, il quale dovrà rilasciare all'acquirente una dichiarazione di conformità dell'impianto e si assumerà l'intera responsabilità dell'installazione definitiva e del conseguente buon funzionamento del prodotto.

In particolare si dovrà accertare che:

- ci sia un'adeguata presa d'aria comburente e uno scarico fumi conforme alla tipologia di prodotto installato;
- altre stufe o dispositivi installati non mettano in depressione la stanza dove è installato il prodotto (per soli apparecchi ermetici è permesso un massimo di 15 Pa di depressione in ambiente);
- a prodotto acceso non vi sia reflusso di fumi in ambiente;
- l'evacuazione dei fumi sia realizzata in totale sicurezza (dimensionamento, tenuta fumi, distanze da materiali infiammabili..).

Una volta decisa la posizione dove installare il prodotto è necessario prestare attenzione:

- se il pavimento è costituito da materiale combustibile, si suggerisce di utilizzare una protezione in materiale idoneo (acciaio, vetro...) che protegga anche la parte frontale dall'eventuale caduta di combustibili durante le operazioni di pulizia;
- che il pavimento garantisca un'adeguata capacità di carico.

Se la costruzione esistente non soddisfa questo requisito, si dovranno prendere misure appropriate (per esempio una piastra di distribuzione di carico).

3.1 PRESA D'ARIA

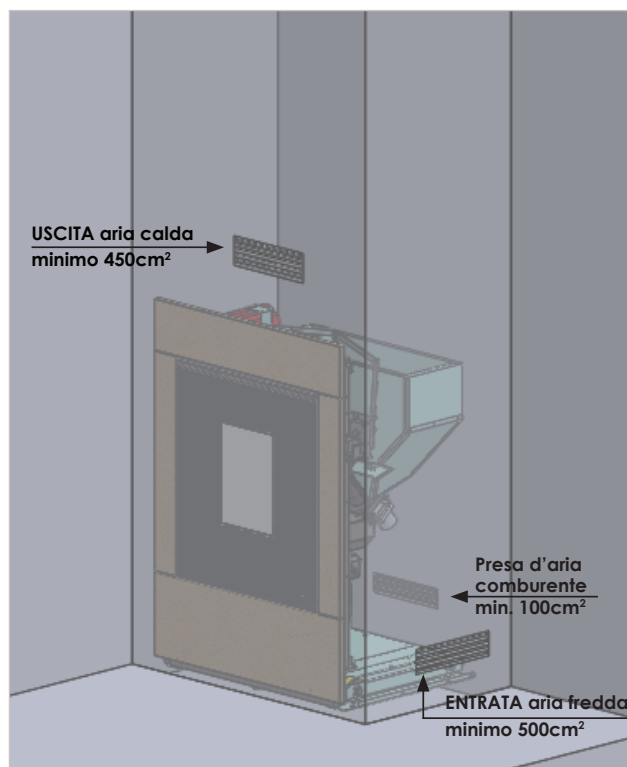
Il locale d'installazione di apparecchi non ermetici deve essere sufficientemente ventilato con apposite aperture, con particolare attenzione alla posizione (non devono essere MAI intasate), che consentano il reintegro di aria nell'ambiente. L'aria deve essere presa direttamente dall'esterno (non da altre camere, garage, ect) e deve avere una sezione utile netta uguale o superiore a 80 cm² per le stufe e termostufe a pellet (EN 14785) e di 100 cm² per caldaie (EN 303-5).

La presa d'aria non è necessaria in caso di installazione di apparecchi ermetici che prelevano l'aria direttamente dall'esterno. Verificare e rispettare i requisiti di ventilazione per operazioni simultanee con altri apparecchi a combustione e in presenza di sistemi di ventilazione forzata o cappe (si faccia riferimento la sezione 6.4 della UNI 10683).

Per evitare surriscaldamenti dell'apparecchio è obbligatorio realizzare all'interno della struttura del camino che riveste l'intero inserto un ricircolo d'aria con una o più aperture nella parte inferiore e superiore del rivestimento.

Le misure da rispettare sono le seguenti :

- entrata aria fredda prelevata dall'ambiente sulla parte inferiore di superficie minima complessiva 500 cm²
- uscita aria calda di convezione naturale sulla parte superiore di superficie minima complessiva 450 cm².



3.2 CANALE DA FUMO E RACCORDI

Con il termine canali da fumo, si indicano le tubazioni che collegano l'apparecchio a combustione con la canna fumaria.

Per gli apparecchi generatori di calore muniti di elettroventilatore per l'espulsione dei fumi dovranno essere seguite le istruzioni di installazione del costruttore per quanto concerne la lunghezza massima ed il numero di curve dei canali da fumo. Nel caso in cui non vengano indicati valori massimi o derivanti da calcolo preliminare secondo la UNI EN 13384-1 dovranno essere applicate le seguenti prescrizioni:

- rispettare la norma di prodotto EN1856-2;
- i tratti orizzontali devono avere una pendenza minima del 3% verso l'alto;
- la lunghezza del tratto orizzontale deve essere minima e la sua proiezione in pianta non superiore a 4 metri;
- il numero di cambi di direzione compreso quello per l'introduzione nella canna fumaria ed escluso quello per effetto dell'impiego di elemento a "T" negli apparecchi con uscita fumi posteriore, non deve essere superiore a 3;
- i cambi di direzione non devono avere angolo maggiore di 90° (consigliate curve da 45°);
- la sezione deve essere di diametro costante e uguale dall'uscita del focolare fino al raccordo nella canna fumaria;
- è vietato l'uso di tubi metallici flessibili ed in fibro cemento, inoltre gli stessi devono garantire la tenuta in pressione;
- i canali da fumo non devono attraversare locali nei quali è vietata l'installazione di apparecchi a combustione;
- Utilizzare tubazioni a tenuta stagna con guarnizioni siliciche.

In ogni caso i canali da fumo devono essere a tenuta dai prodotti della combustione e dalle condense, nonché coibentati se passano all'esterno del locale d'installazione.

Non è ammesso il montaggio di dispositivi di regolazione manuale del tiraggio sugli apparecchi a tiraggio forzato.



E' necessario realizzare un primo tratto verticale di canale da fumo di almeno 1 metro per garantire la corretta espulsione dei fumi.

3.3 CANNA FUMARIA

Nella realizzazione della canna fumaria dovranno essere applicate le seguenti prescrizioni:

- rispettare la norma di prodotto EN 1856-1;
- deve essere realizzata con materiali idonei per garantire la resistenza alle normali sollecitazioni meccaniche e chimiche, ed avere una corretta coibentazione, al fine di evitare la formazione di condensa, quindi essere termicamente isolata;

- avere andamento prevalentemente verticale ed essere priva di strozzature lungo la sua lunghezza;
- essere correttamente distanziata mediante intercapedine d'aria e isolata da materiali infiammabili;
- i cambiamenti di direzione devono essere al massimo 2 e di angolo non superiore a 45°;
- la canna fumaria interna all'abitazione deve essere comunque coibentata e può essere inserita in un cavedio, purchè rispetti le normative relative all'intubatura;
- il canale da fumo va collegato alla canna fumaria mediante un raccordo a "T" avente una camera di raccolta ispezionabile per la raccolta del residuo di combustione e soprattutto per la raccolta della condensa.



Non è possibile collegare l'apparecchio ad una canna fumaria condivisa con altri apparecchi a combustione o in presenza di scarichi di cappe.



E' vietato utilizzare lo scarico diretto a parete o verso spazi chiusi e qualsiasi altra forma di scarico non prevista dalla normativa vigente nel paese di installazione (In Italia è consentito solo lo scarico a tetto)



Si raccomanda di verificare le distanze di sicurezza che devono essere rispettate in presenza di materiali combustibili e la tipologia di materiale isolante da utilizzare (dati che si possono reperire direttamente dalla targa della canna fumaria)

3.4 COMIGNOLO

La norma UNI 10683 prescrive che il comignolo deve soddisfare le seguenti caratteristiche:

- la sezione di uscita fumi deve essere almeno il doppio della sezione interna del camino;
- essere conformato in modo da impedire penetrazione di acqua o neve;
- essere costruito in modo che in caso di vento venga ugualmente assicurata l'uscita fumi (cappello antivento);
- la quota di sbocco, che si misura tra il manto di copertura inferiore e il punto inferiore della sezione uscita fumi in atmosfera, deve essere al di fuori della zona di refluxo;
- Essere costruito sempre a distanza da antenne o parabole e non deve essere mai usato come supporto.

3.5 ESEMPI DI INSTALLAZIONE CORRETTA

L'installazione del prodotto (A) necessita di un tratto orizzontale per il collegamento ad una canna fumaria già esistente. Rispettare la pendenza di 3-5%, in modo da ridurre il deposito della cenere nel tratto di tubo orizzontale che non deve essere superiore a 3mt (1). La canna fumaria esistente deve essere ispezionabile (2).

L'installazione del prodotto (B) necessita di canna fumaria coibentata (3) di diametro interno non inferiore a 100mm, in quanto tutto il condotto fumi è stato montato all'esterno dell'abitazione.

L'installazione del prodotto (C) necessita di canna fumaria monoparete (4) per il tratto interno all'abitazione. Relativamente la parte posta nel solaio è consigliabile installare una canna fumaria Ø120mm, con foratura per il passaggio del tubo, maggiorata di:

- minimo 100mm attorno al tubo se comunicante con parti non infiammabili come cemento, mattoni, ecc.;
- minimo 300mm attorno al tubo (o quanto prescritto nei dati targa) se comunicante con parti infiammabili come legno ecc.

In entrambi i casi, inserire tra la canna fumaria e il solaio un adeguato isolante (5).

Si raccomanda di verificare e rispettare i dati targa della canna fumaria, in particolare le distanze di sicurezza da materiali combustibili.

Le precedenti regole valgono anche per fori eseguiti su parete.

Nella parte inferiore della canna fumaria, per tutte e 3 le installazioni, è stato montato un raccordo di tipo "T" (6) con tappo di ispezione (7), così come all'imbocco della canna fumaria.

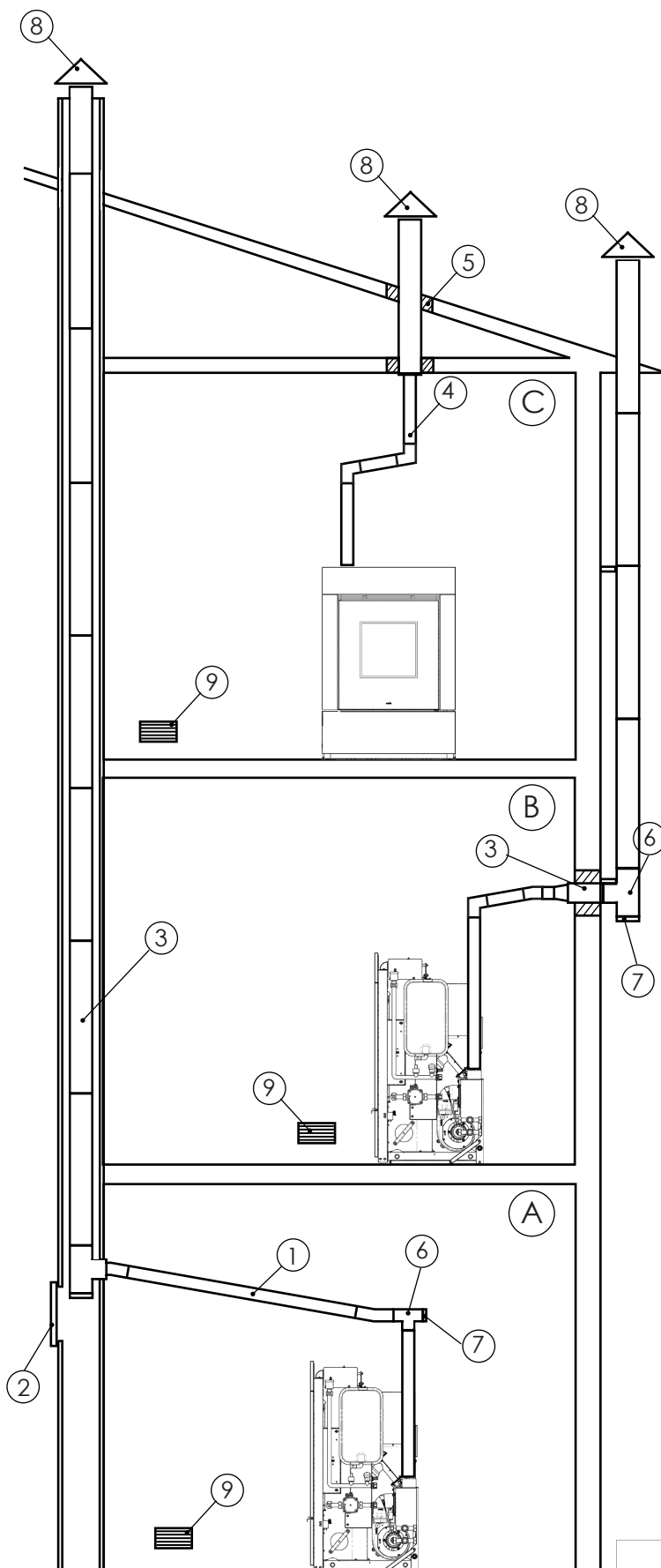
Nella parte superiore della canna fumaria, per tutte e 3 le installazioni, è stato montato un comignolo antivento (8).

Nell'abitazione, per tutte e 3 le installazioni, è stata prevista una griglia (9) per garantire una corretta ossigenazione del locale dove è stato posizionato il prodotto.

Griglia non necessaria se si trattasse di apparecchio a tenuta ermetica.

! E' sconsigliato installare come tratto iniziale una curva a 90°, in quanto la cenere ostruirebbe in poco tempo il passaggio dei fumi, causando problemi al tiraggio dell'apparecchio.

! In caso di particolari condizioni atmosferiche e/o di tiraggio avverso, il prodotto è in grado di sopperire tali situazioni purchè siano stati apportati i dovuti accorgimenti all'installazione, esempio comignolo antivento.



3.6 DOCUMENTAZIONE DA RILASCIARE

Ad installazione conclusa, l'installatore deve consegnare all'utilizzatore:

- il libretto d'uso e manutenzione dell'apparecchio fornito dal costruttore;
- la documentazione tecnica degli accessori impiegati e soggetti a manutenzione;
- la documentazione relativa al sistema di evacuazione prodotti della combustione;
- Il libretto d'impianto (ove previsto);
- la documentazione dell'avvenuta installazione;

La documentazione utile ai fini delle responsabilità dell'installatore deve comprendere:

- descrizione dettagliata (anche fotografica) della presenza di altri generatori di calore;
- dichiarazione di conformità dell'impianto alla regola dell'arte (D.M. 37/08);
- descrizione di massima, o schema, o documentazione fotografica delle modifiche impiantistiche effettuate, qualora sia stato necessario intervenire durante l'installazione;
- L'utilizzo di materiale certificato con il marchio CE (305/2011);
- eventuali indicazioni rilevanti ai fini della garanzia;
- la data e la sottoscrizione dell'installatore;

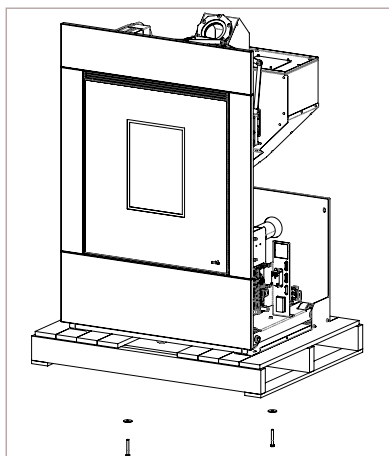
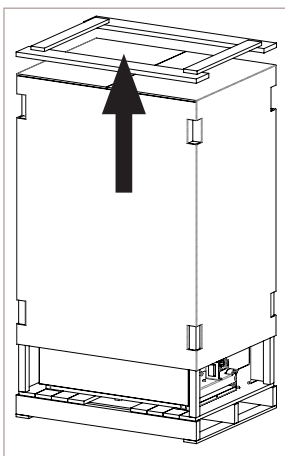


NOBIS SRL declina ogni responsabilità in caso di mancato rispetto di qualsiasi norma di installazione e messa in funzione dei propri prodotti.

3.7 DISIMBALLO DEL PRODOTTO

L'imballo è costituito da scatola in cartone riciclabile secondo norme RESY, pallet in legno. Tutti i materiali di imballo possono essere riutilizzati per uso simile o eventualmente smaltibili come rifiuti assimilabili ai solidi urbani, nel rispetto delle norme vigenti.

Tagliare la reggia che lega il bancale all'imballo e sollevare il cartone; sfilare il sacco plastico che avvolge il prodotto, assicurandosi della sua integrità.

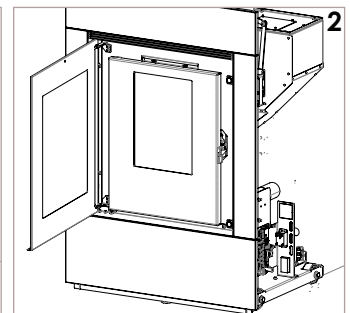
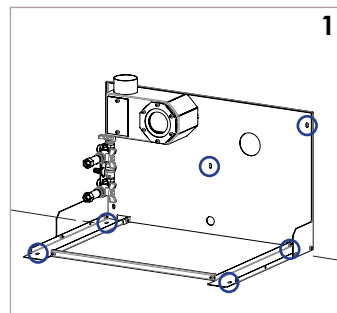


Il corpo deve essere sempre movimentato in posizione verticale tramite carrelli. Si deve porre particolare attenzione affinché la porta e il suo vetro siano preservati da urti meccanici che ne compromettono l'integrità. Se possibile disimballare il prodotto nei pressi dell'area dove verrà installato. Allentare i dadi da M8 che legano il prodotto al bancale per sfilare la slitta e, in seguito, eliminare le viti per svincolare completamente il monoblocco dal bancale, utilizzando 2 chiavi ad esagono da 10.

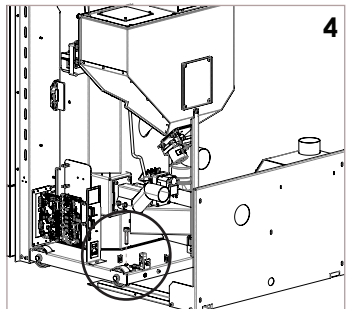
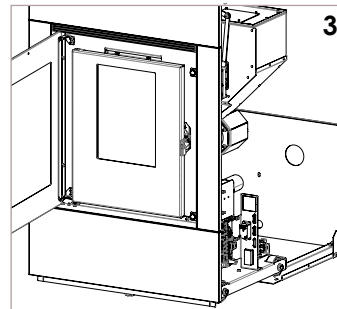
Prima del fissaggio dell'apparecchio, ricordarsi di:

- predisporre i collegamenti della canna fumaria, ricordando che l'apparecchio viene fornito con scarico in verticale perchè già presente il raccordo per la raccolta della cenere (Ø80 maschio).
- eseguire il collegamento elettrico e/o predisporre il passaggio in sicurezza del cavo elettrico alla presa.

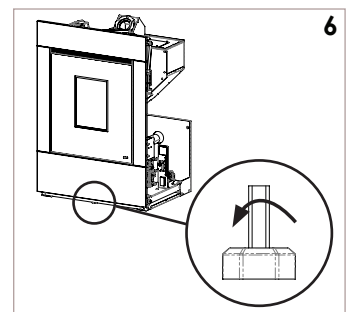
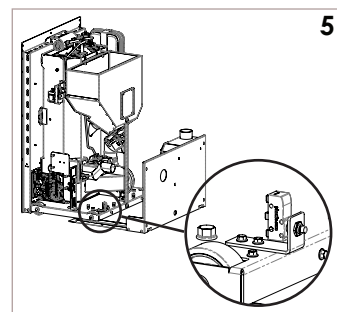
3.8 INSTALLAZIONE DEL PRODOTTO



- 1 Fissare la piastra al muro posteriore e, per una migliore stabilità, fissarla anche al pavimento;
- 2 Posizionare il monoblocco sulla slitta;



- 3 Compiere il totale scorrimento del prodotto, fino a quando si innesta nel raccordo a "T", posizionato sulla piastra di scorrimento.
- 4 Avvitare 2 viti testa esagonale da M10 sulla base, in modo che fungano da fermi, per evitare la completa fuoriuscita del prodotto dalla slitta.

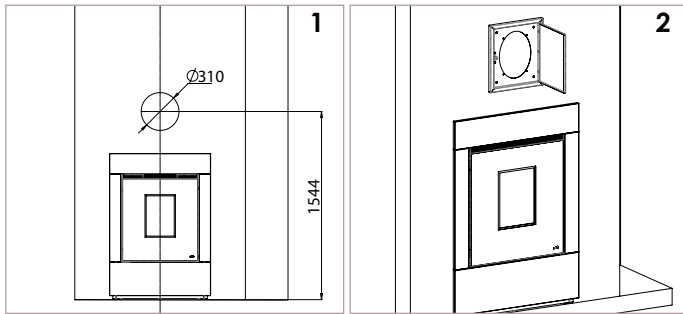


- 5 Agire sulle 2 viti da M5 (chiave da 8) per regolare il microcontatto di sicurezza, al fine di garantire la corretta pressione a prodotto completamente inserito.
- 6 Svitare il piedino di bloccaggio per aderire al pavimento, in modo che funga da fermo per impedire lo scorrimento del monoblocco.

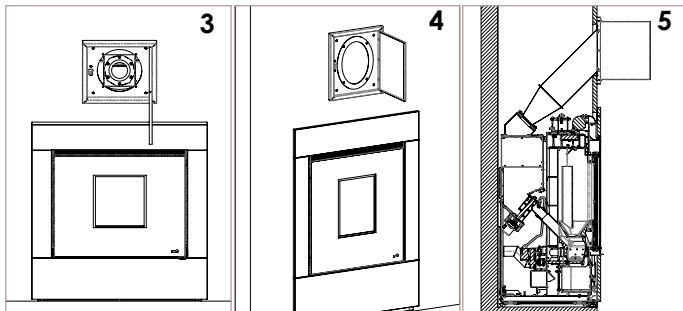
- 1 Utilizzando una chiave ad esagono da 8, togliere le 8 viti per sollevare il coperchio della tramoggia e, dalla parte inferiore del top, togliere le 8 viti che fissano il raccordo e il tappo.
- 2 Rimontare il tutto, invertendo la posizione dei componenti, installando il raccordo, facendo una rotazione di 90° in senso antiorario.

3.9 MONTAGGIO CARICAMENTO PELLET

DEFAULT CON CARICO FRONTALE

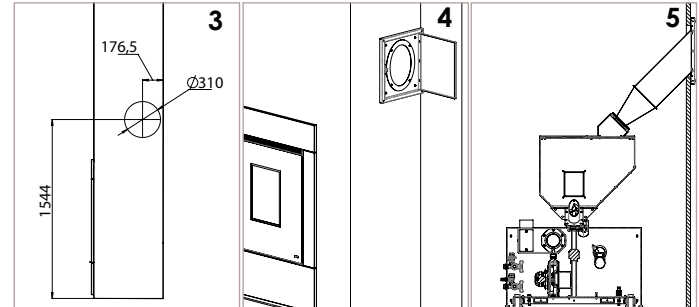
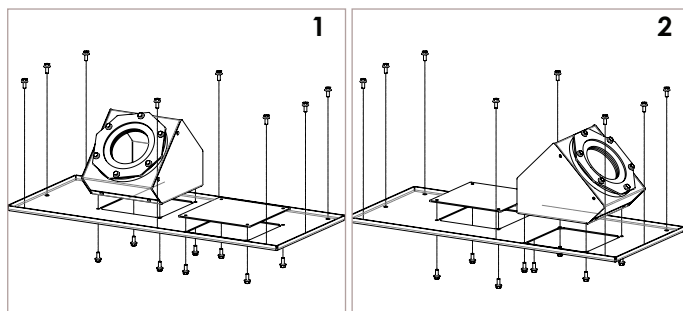


- 1 Utilizzando le misure di posizionamento e di dimensionamento, predisporre lo spacco nel cartongesso per fissare il sistema di caricamento.
- 2 Montare il coperchio, per il carico del pellet, sul cartongesso in prossimità dello spacco, mediante 4 viti da 5x20, con cacciavite a croce.



- 3 Installare il tubo di caricamento, dal coperchio pellet, fino a quando la flangia non arriva a contatto con il coperchio. Prestare attenzione che il tubo sia innestato nel raccordo, posto sulla tramoggia.
- 4 Fissare la flangia mediante 4 viti da 5x8, con chiave a brugola da 3.
- 5 Struttura di caricamento pellet installata.

VARIANTE CON CARICO LATERALE



- 3 Utilizzando le misure di posizionamento e di dimensionamento, predisporre lo spacco nel cartongesso per fissare il sistema di caricamento.

! La misura di riferimento per il posizionamento del sistema di caricamento, è valida solo se si decide di installare il tubo originale, senza prolungamenti.

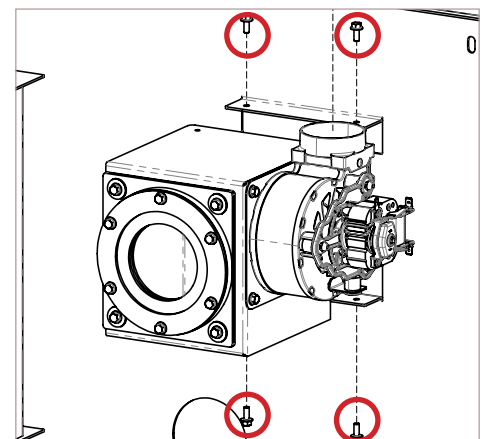
- 4 Per l'installazione del coperchio pellet e del tubo di caricamento, seguire la procedura descritta per il montaggio del carico frontale. Struttura di caricamento pellet installata.

3.10 MONTAGGIO DEL KIT CANALIZZAZIONE

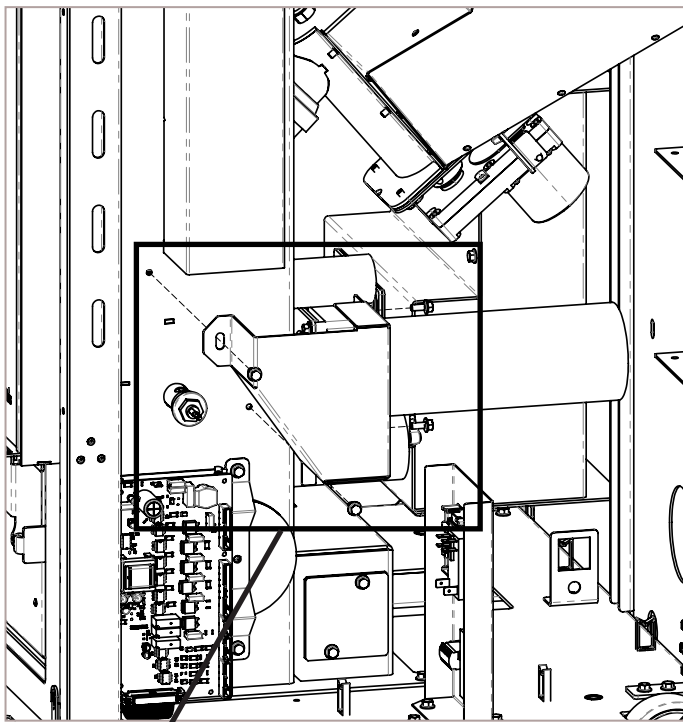
Per lo smontaggio del rivestimento del prodotto e per l'installazione del kit di canalizzazione destro e sinistro, si deve disporre della chiave ad esagono da 8".

MONTAGGIO CANALIZZAZIONE DX SUL PRODOTTO

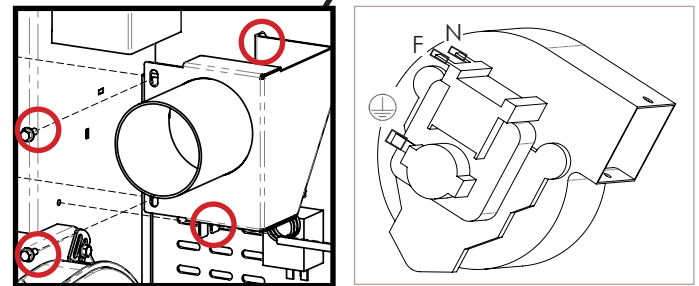
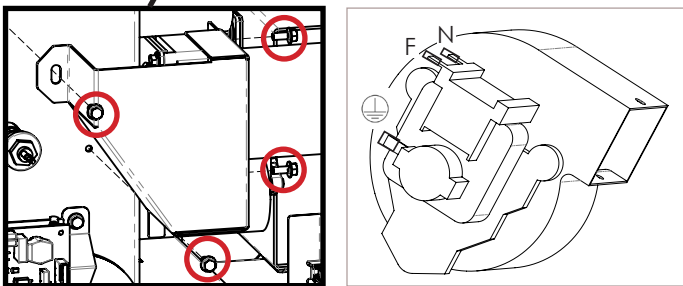
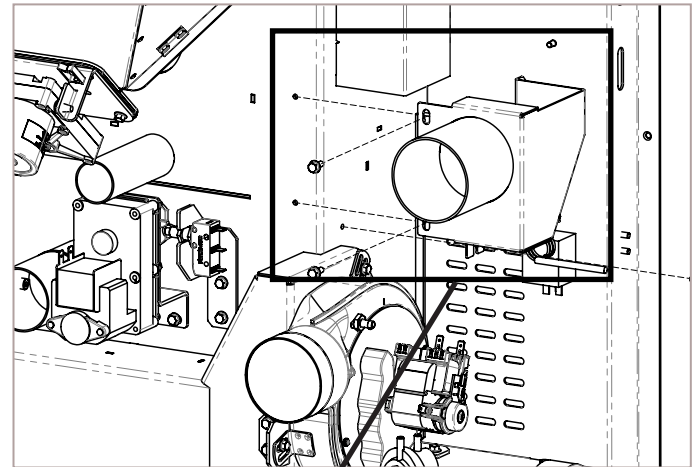
Prelevare dall'imballo il gruppo canalizzazione destro e fissarlo sulla guida come da figura.



Prelevare nuovamente dall'imballo il carter di canalizzazione e, mediante le 4 viti di fissaggio (già presenti e avvitate sul corpo del prodotto), fissarlo come in figura.



Prelevare nuovamente dall'imballo il carter di canalizzazione e, mediante le 4 viti di fissaggio (già presenti e avvitate sul corpo del prodotto), fissarlo come in figura.



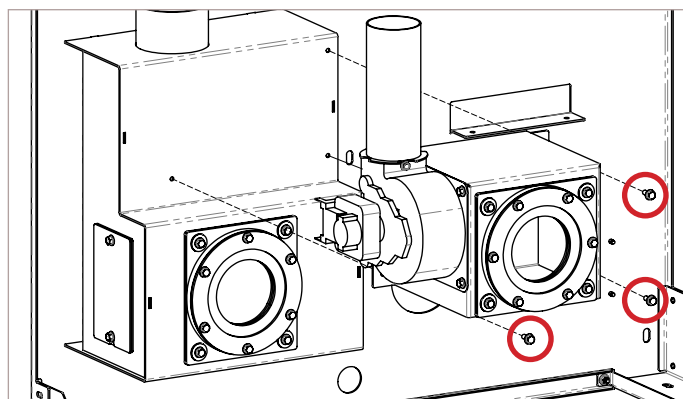
Effettuare il collegamento elettrico del ventilatore utilizzando l'appendice CANAL, già presente nel cablaggio originale del prodotto. Fase e Neutro possono essere invertiti, diversamente dalla messa a terra (cavo color giallo/verde) che deve essere necessariamente collegato alla terra del ventilatore.

Rimontare il prodotto e, una volta alimentato, accedere a IMPOSTA UTENTE > IMPOSTAZIONI > CANALIZZAZIONE e scegliere l'impostazione SINGOLA o DOPPIA per usufruire della canalizzate (vedere menù dedicato alla canalizzazione nelle pagine seguenti del manuale).

MONTAGGIO CANALIZZAZIONE SX SUL PRODOTTO

Prelevare dall'imballo il gruppo canalizzazione sinistro e fissarlo sulla guida come da figura.

3.11 COLLEGAMENTO ELETTRICO



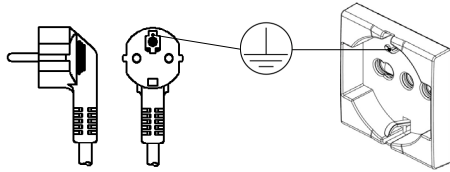
La spina del cavo di alimentazione del prodotto deve essere collegata solo dopo la conclusione dell'installazione e assemblaggio dello stesso, non deve essere a contatto con parti calde e deve rimanere accessibile dopo l'installazione.

Per eseguire il collegamento elettrico, procedere come descritto di seguito:

- collegare il cavo di alimentazione sul retro dell'apparecchio;
- collegare la spina del cavo di alimentazione alla presa di corrente a parete.

i E' possibile collegare all'apparecchio un cronotermostato esterno per la modulazione dello stesso o l'accensione e spegnimento. Per il collegamento e la gestione della funzione "termostato esterno" fare riferimento al capitolo dedicato nelle pagine seguenti del presente manuale.

! E' obbligatorio che l'impianto sia provvisto di messa a terra e di interruttore differenziale come da leggi vigenti. Inoltre assicurarsi che la presa sia compatibile con la tipologia di spina presente sul cavo di alimentazione adoperato.



4 MANUTENZIONE

Le operazioni di manutenzione, ad esclusione della pulizia ordinaria (esplicata nel paragrafo relativo), devono essere compiute da personale tecnico autorizzato. Ricordarsi, prima di effettuare una qualsiasi operazione di manutenzione, di adottare le seguenti precauzioni:

- tutte le parti del prodotto devono essere "fredde";
- assicurarsi che non sia presente alcuna forma di combustione (ad esempio cenere ancora calda);
- utilizzare dispositivi di protezione come direttiva;
- estrarre la spina dalla presa elettrica;
- terminata la manutenzione ripristinare il prodotto facendo attenzione a riattivare tutti i dispositivi di sicurezza.

4.1 MANUTENZIONE SISTEMA FUMARIO

La canna fumaria deve essere sempre pulita, poiché i depositi di fuliggine o residui incombusti ne riducono la sezione bloccandone il tiraggio, compromettendo il buon funzionamento del prodotto e, se in grandi quantità, possono incendiarsi. È obbligatorio far pulire e controllare la canna fumaria e il comignolo da uno spazzacamino qualificato almeno una volta all'anno o dopo un fermo prolungato per inutilizzo dell'apparecchio. Al termine del controllo/manutenzione farsi rilasciare un rapporto che l'impianto è in sicurezza. La mancata pulizia pregiudica la sicurezza dell'impianto.

4.2 MANUTENZIONE DEL PRODOTTO

Da effettuarsi almeno una volta l'anno o ad ogni segnalazione di "Ore Service" (segnalazione che compare a video quando vengono superate le ore di lavoro, oltre le quali non viene assicurata un'ottima funzionalità del prodotto). In questa fase il tecnico autorizzato dovrà:

- eseguire una pulizia completa ed accurata del condotto fumi;
- verificare lo stato di tenuta di tutte le guarnizioni;
- asportare residui di pellet frantumato all'interno del serbatoio pellet;
- rimontare l'apparecchio in tutte le sue parti;
- verificare il corretto funzionamento e la bontà della combustione.

5 DATI TECNICI DEL PRODOTTO

In questo capitolo vengono rilasciate all'utilizzatore finale tutte le informazioni relative ai dati tecnici del prodotto, agli ingombri, alle quote di installazione, alle distanze minime da rispettare da pareti e mobili, divani, etc.

5.1 SCHEDA PRODOTTO

SCHEDA PRODOTTO	
EU 2015/1186	
Marca	NOBIS
Modello	B13 V/C ULISSE
Classe di efficienza energetica	A+
Potenza termica diretta (Kw)	11.2
Indice di efficienza energetica	126
Efficienza utile (Pot. nominale %)	89.2
Efficienza utile (Pot. ridotta %)	88.9
Rispettare le avvertenze e le indicazioni di installazione e manutenzione periodica riportate nel manuale di istruzioni.	

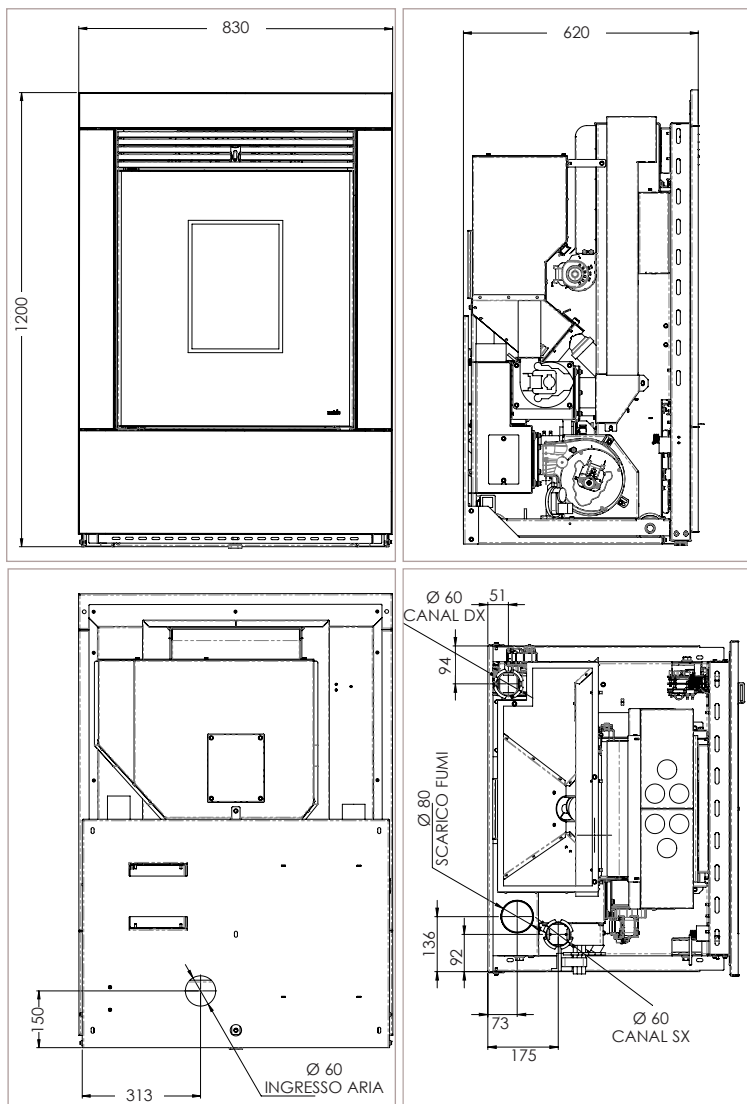
5.2 CARATTERISTICHE TECNICHE

Modello	B13 V/C ULISSE	
	RIDOTTO	NOMINALE
Peso dell'apparecchio (kg)	160	
Ø ingresso aria (mm)	60	
Ø tubo uscita fumi (mm)	80	
Vol. max. riscaldamento* (m³/h)	275	
Potenza introdotta (kW)	5.2	12.5
Potenza resa (kW)	4.6	11.2
Rendimento (%)	88.9	89.2
CO al 13% di O ₂ (mg/m³)	227	17
Capacità serbatoio (kg)	35	
Consumo orario pellet (kg/h)	1.08	2.61
Autonomia (h)	32.4	13.4
Potenza elettrica assorbita (W)	315	
Alimentazione elettrica (V-Hz)	230-50	
Flusso gas di scarico (g/s)	5.71	7.61
Tiraggio minimo (Pa)	10	
Temperatura dei fumi (°C)	118	185

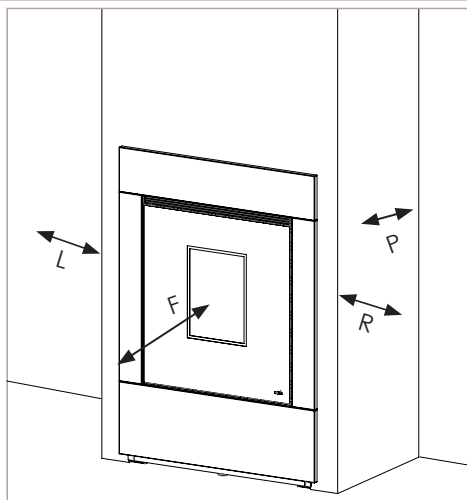
* tale valore può variare dal tipo di classe energetica dell'abitazione e dalla tipologia di pellet utilizzato.

I dati riportati sono indicativi e non impegnativi e possono variare a seconda del tipo del pellet utilizzato. Il costruttore si riserva la facoltà di apportare qualsiasi modifica allo scopo di migliorare le prestazioni dei prodotti.

5.3 MISURE D'INGOMBRO



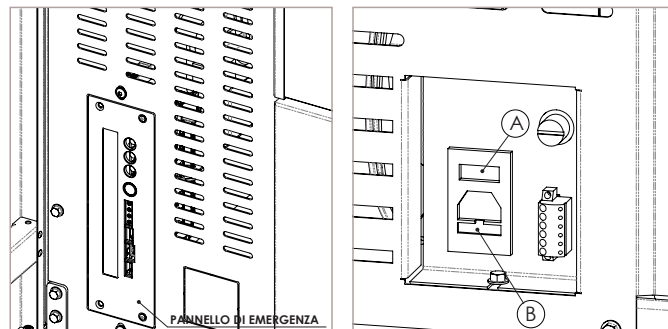
5.4 DISTANZE DI SICUREZZA



Distanza minima da materiali infiammabili		
R	Lato destro	400 mm
L	Lato sinistro	400 mm
P	Posteriore	100 mm
F	Frontale	800 mm

6 CONFIGURAZIONE PRODOTTO

Una volta eseguite, con la massima attenzione, tutte le operazioni di installazione, montaggio rivestimento (dove presente come kit) e collegamento elettrico, accedere alla parte posteriore del prodotto per alimentare lo stesso.



L'interruttore "I/O" (A) in figura sopra deve essere posizionato su "I". In caso di mancata alimentazione controllare lo stato del fusibile posto nel cassetto sotto l'interruttore (B) (fusibile da 4A configurazione EU). Durante il periodo di inutilizzo, è consigliabile togliere il cavo di alimentazione dall'apparecchio, così come le batterie dal palmare.

6.1 CONFIGURAZIONE DEL PALMARE

Togliere il coperchio di protezione delle batterie sul retro del telecomando, come in figura (A), ed Inserire n. 3 batterie (tipo ministilo AAA alcaline 1,5V) nell'alloggiamento del palmare, facendo attenzione alla polarità. Chiudere il coperchio di protezione batterie come in figura (B).



ATTENZIONE

Rischio di esplosione se la batteria è sostituita con un tipo errato.

Le batterie, una volta esaurite, devono essere smaltite negli appositi centri di raccolta dedicati. Per proteggere la batteria da condizioni avverse o uso improprio, ricordarsi di:

- tenere il palmare lontano da fonti di calore, rischio esplosione;
- togliere le batterie in caso di non uso prolungato del palmare, rischio ossidazione e fuoriuscita liquidi;

Nobis srl dichiara che il tipo di apparecchio radio "Palmare" è conforme alla direttiva 2014/53/UE. Il testo completo della dichiarazione di conformità UE è disponibile al seguente indirizzo Internet: <https://www.nobisfire.it/wp-content/uploads/2019/04/DoC-Palmare-Radio-Nobis-1.pdf>

Il palmare, dopo una prima breve schermata con il logo del Costruttore, elenca una serie di lingue disponibili a menu.



Selezionare, mediante i tasti la lingua che si intende utilizzare come standard di visualizzazione. Pressione del tasto per conferma e passaggio a schermata successiva.

Per potere operare correttamente, il palmare necessita di interfacciarsi con la scheda elettronica presente all'interno del prodotto. Per questo motivo il display mostra un messaggio di prima installazione.

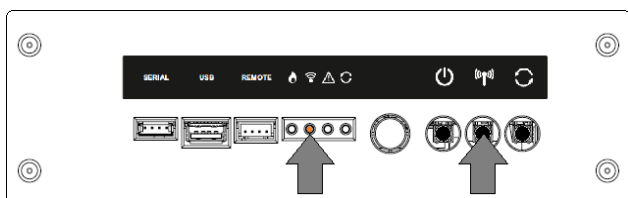


Nel caso di primo utilizzo del palmare, scegliere **SI** con i tasti di selezione . Pressione del tasto per convalida e passaggio a schermata successiva.

Seguire l'istruzione guida per legare via radio l'apparecchio al visualizzatore, come riportato in figura sotto.



Mantenere premuto per alcuni secondi il tasto di comunicazione radio della scheda elettronica, posta sulla parte posteriore del prodotto, per avviare la procedura di ricerca unità.



Il LED giallo lampeggiante, posto sotto l'icona indica che la scheda elettronica è in attesa di ricevere il segnale del palmare.

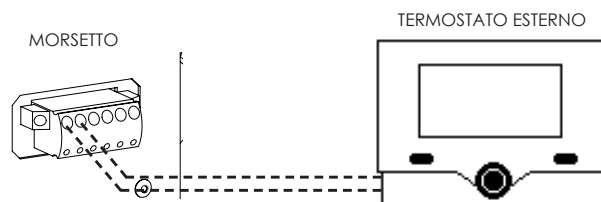
Premendo il tasto di conferma sul palmare, i componenti entrano in comunicazione tra loro. Un segno di spunta sul display, accompagnato da un segnale acustico, indica che l'operazione di connessione radio si è conclusa con successo.



Nel caso di sostituzione delle batterie non è necessario eseguire la procedura di inizializzazione del palmare. In questo caso, quando il display mostra il messaggio "PRIMA INSTALLAZIONE?", selezionare **NO** e premere il tasto di conferma .

6.2 CONFIGURAZIONE TERMOSTATO T.EXT

Qualora si volesse gestire l'apparecchio da una stanza differente (in quella stanza specifica il palmare radio non riesce a comunicare), è possibile collegare un termostato esterno al prodotto, al fine di permettere la modulazione della combustione o, attivando una particolare funzione, permettere l'accensione e lo spegnimento dell'apparecchio stesso. Come in figura sotto, collegare i terminali del termostato alla morsetteria posta sulla schiena del prodotto (in prossimità del pannello di emergenza).



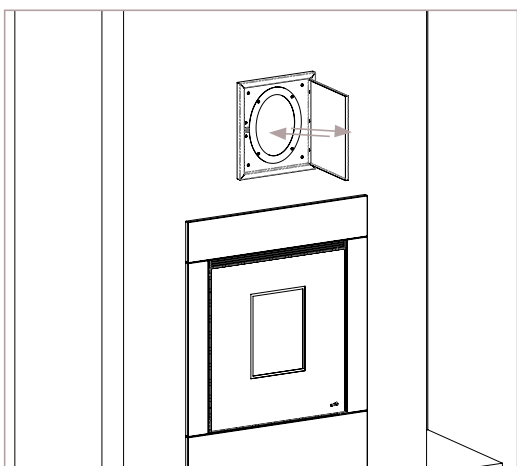
Effettuato il collegamento elettrico, per permettere alla centralina di riconoscere la presenza del t.ext, è necessario attivare la funzione di riconoscimento dal menu IMPOSTAZIONI (vedere paragrafo "ABILITA TERMOSTATO ESTERNO")

Attivando la funzione che permette l'abilitazione del termostato esterno, sul palmare viene inibita la lettura e la gestione della temperatura ambiente. Sul palmare compare TON se si è in richiesta, TOFF se la temperatura impostata sul T.ext viene raggiunta.

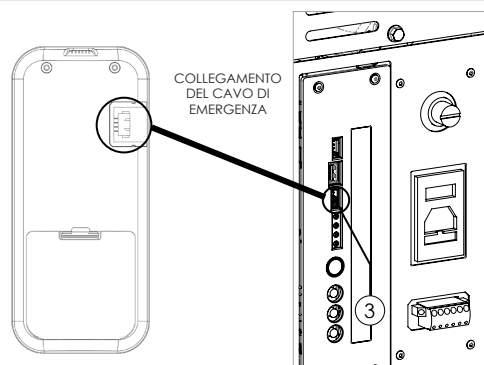
6.3 CARICO DEL PELLETT

La carica del combustibile viene fatta inserendo pellet dalla parte superiore del prodotto, aprendo lo sportello. Assicurarsi che il contenuto del sacco di pellet non si disperda sui bordi del serbatoio, facendo particolare attenzione al centraggio, durante la fase di carica. Evitare inoltre che la confezione di pellet vada a contatto con superfici calde.

Assicurarsi di richiudere correttamente il coperchio del serbatoio dopo aver effettuato l'operazione di carico del pellet. La chiusura è controllata da un contatto elettronico (per i modelli dove previsto). In caso di mancata chiusura, una segnalazione avverte l'utilizzatore di prestare attenzione al serraggio, prima di passare in allarme, in caso di noncuranza dell'avviso.



i In caso di malfunzionamento della comunicazione radio tra palmare e ricevente, o in caso di batterie scariche, utilizzare il **cavo di emergenza** in dotazione, per ripristinare la comunicazione tra i dispositivi radio.



7 DESCRIZIONE RADIOCOMANDO

Prima di accendere l'apparecchio, si raccomanda di leggere attentamente il seguente capitolo relativo all'utilizzo del ricevente e del palmare, nonché le funzioni ad esso connesse.

NOTA INFORMATIVA:

- bande di frequenza e potenza trasmessa usate dall'apparecchiatura come riportato nella documentazione tecnica: 868,3MHz - 869,85MHz
- bande di frequenza e rispettivi limiti di potenza trasmessa applicabili al dispositivo (frequenze e potenze standardizzate): 6dBm ERP

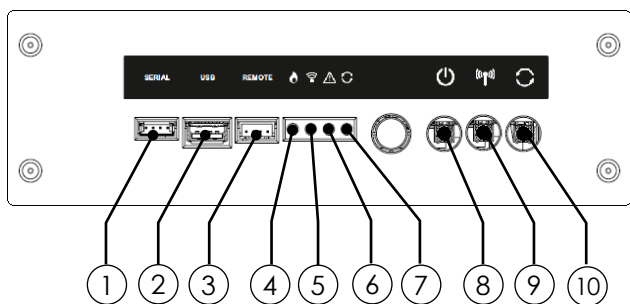
! Prima di effettuare il collegamento mediante il cavo di emergenza, estrarre le batterie del palmare dall'apposito alloggiamento. PERICOLO INCENDIO

7.2 DESCRIZIONE DEI TASTI PALMARE

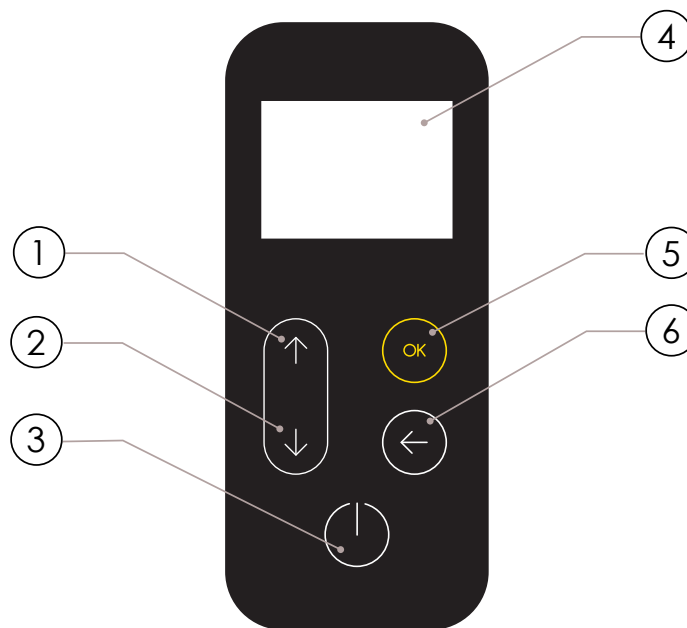
Il palmare si presenta come nell'immagine sotto:

7.1 DESCRIZIONE RICEVENTE

L'apparecchio è dotato di una scheda radio di emergenza, posta sulla schiena dello stesso, che consente la gestione base delle funzioni nel caso di guasto o malfunzionamento del palmare.



- 1 Connessione seriale (SOLO uso del personale autorizzato)
- 2 Connessione USB (SOLO uso del personale autorizzato)
- 3 Connessione cavo emergenza
- 4 LED VERDE - stato funzionamento apparecchio
- 5 LED GIALLO - comunicazione radio in atto
- 6 LED ROSSO - allarme attivo
- 7 LED BLU - Aggiornamento sistema in atto
- 8 Pulsante accensione/spengimento apparecchio
- 9 Pulsante abbinamento radio palmare ricevente
- 10 Pulsante aggiornamento manuale (SOLO uso del personale autorizzato)

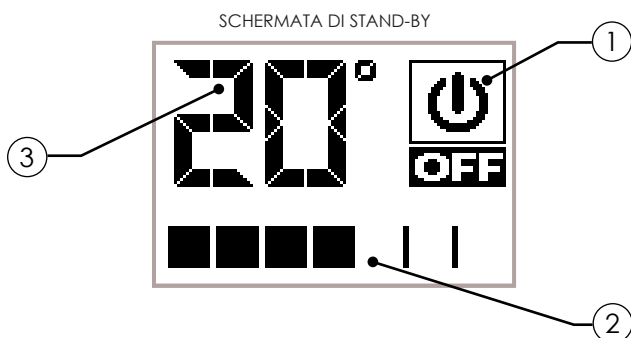


- 1 Tasto di incremento (tasto di selezione)
- 2 Tasto di decremento (tasto di selezione)
- 3 Tasto ON/OFF o ripristino da modalità "Sleep"
- 4 Display
- 5 Tasto di accesso a MENU e conferma
- 6 Tasto di ritorno a schermata precedente

i In modalità "Sleep" lo schermo del palmare viene oscurato, mantenendo attiva, solo in caso di necessità, la comunicazione radio con l'apparecchio per ridurre il consumo delle batterie.

7.3 DESCRIZIONE DEL DISPLAY PALMARE

Il display del palmare si presenta come di seguito:



i Dopo 20 secondi di inattività, il display del palmare si oscura passando in modalità "SLEEP", mantenendo la connessione radio con l'apparecchio. Solo la pressione del tasto riattiva il display.

- ① Icona che indica lo stato dell'apparecchio (vedi "Schema sintetico icone").
- ② Indica la potenza di lavoro settata. Inoltre, la pressione del tasto di scorrimento permette di visualizzare il settaggio potenza, modificabile con i due tasti di scorrimento . La conferma di ogni variazione avviene in automatico entro 3 secondi dalla modifica del dato, oppure per mezzo della pressione del tasto di conferma . Un segnale acustico ne attesta l'avvenuta variazione.
- ③ Mostra la temperatura ambiente rilevata dal palmare. Inoltre, la pressione del tasto di scorrimento permette di visualizzare il settaggio temperatura, modificabile con i due tasti di scorrimento . La conferma di ogni variazione avviene in automatico entro 3 secondi dalla modifica del dato, oppure per mezzo della pressione del tasto di conferma . Un segnale acustico ne attesta l'avvenuta variazione.

7.4 SEGNALAZIONE BATTERIE SCARICHE

In caso di batterie scariche, il display presenta un simbolo che indica lo stato di limite delle stesse, mantenendo comunque attive le funzioni del palmare.



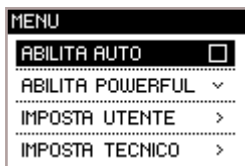
Non appena il livello delle batterie non permette in alcun modo la comunicazione radio, il palmare mostra, a schermo intero, l'immagine della batteria scarica, bloccando tutte le funzioni a lui connesse fino ad avvenuta sostituzione delle batterie.

7.5 SCHEMA SINTETICO ICONE

①	②	③	SIGNIFICATO
			ACCENSIONE
			LAVORO
		MAN	LAVORO SENZA CONTROLLO TEMPERATURA
			RISPARMIO
	AUTO		LAVORO AUTO (vedere paragrafo dedicato)
	POWERFUL		LAVORO POWERFUL (vedere paragrafo dedicato)
			LAVORO OTTIMIZZATO (vedere paragrafo dedicato)
			PULIZIA BRACIERE (dove presente)
			PULITORE ATTIVO (pulizia con svuotamento braciere)
			COMFORT CLIMA ATTIVO
			RIPARTENZA DA COMFORT CLIMA
			PULIZIA FINALE
			SPENTO
			AVVISO DI SEGNALAZIONE (vedere paragrafo dedicato)
			TEMPERATURA FIAMMA SUPERIORE AL LIMITE
			CARICO PELLETTA ECCESSIVO
			SENSORE PRESSIONE GUASTO
			SONDA LETTURA FIAMMA GUASTA
			BATTERIE PALMARE IN ESAURIMENTO
			RAGGIUNTO LIMITE ORE SERVIZIO

8 NAVIGAZIONE NEL MENU'

Per accedere al menù, pressione del tasto **OK** dalla schermata di stand-by per visualizzare le voci di selezione, come in figura sotto.



Scorrere le voci di menù mediante i tasti **↑** **↓**

Confermare la selezione con il tasto **OK**

Per tornare alla voce precedente, tasto **←**

Di seguito un esempio pratico di come si effettua la navigazione utilizzando tutti i tasti di selezione.



9 ISTRUZIONI PRIMA ACCENSIONE

In questo capitolo si evidenzia una serie di operazioni da eseguire in fase di prima accensione dell'apparecchio.

9.1 IMPOSTAZIONE DATA E ORA

Di seguito la procedura per l'impostazione della data e dell'ora, utili per la funzione cronotermostato, presente nei modelli della gamma del Costruttore.

PROCEDURA OPERATIVA:

MENU' >> IMPOSTA UTENTE >> IMPOSTAZIONI >> ORA - DATA

Accedere al menu' mediante pressione tasto **OK**

Scorrere le voci fino a IMPOSTA UTENTE con il tasto **↓**

Accedere al menu' mediante pressione tasto **OK**

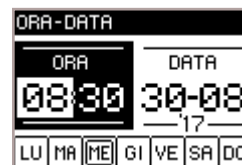
Scorrere le voci fino a IMPOSTAZIONI con il tasto **↓**

Accedere al menu' mediante pressione tasto **OK**

Scorrere le voci fino a ORA - DATA con il tasto **↓**

Alla voce del menu' ORA - DATA, tasto **OK**

Compare la schermata con la regolazione di orario e calendario, come in figura sotto.



Modificare il dato evidenziato mediante i tasti **↑** **↓**

Confermare il dato modificato mediante il tasto **OK**

Ripetere l'operazione per ultimare le impostazioni.

Durante la modifica, ricordarsi che:

- per tornare al dato precedente, senza salvare l'ultimo dato modificato, premere il tasto **←**
- se si intende modificare un solo dato, terminata la modifica, pressione del tasto **OK** più volte fino all'uscita dalla funzione descritta al paragrafo.

Per tornare alla schermata di STAND-BY, utilizzare il tasto **←**, ripetendo l'operazione più volte.

9.2 CALIBRAZIONE SONDA AMBIENTE (PALMARE)

Di seguito la procedura per calibrare la sonda del palmare, qualora il valore dovesse differire dalla lettura di un termostato campione di riferimento.





PROCEDURA OPERATIVA:

MENU' >> IMPOSTA UTENTE >> IMPOSTAZIONI >> TARA S.AMB.





Accedere al menu' mediante pressione tasto **OK**

Scorrere le voci fino a IMPOSTA UTENTE con il tasto **↓**

Accedere al menu' mediante pressione tasto **OK**

Scorrere le voci fino a IMPOSTAZIONI con il tasto 
 Accedere al menu' mediante pressione tasto 
 Scorrere le voci fino a TARA S.AMBIENTE, tasto 
 Alla voce del menu' TARA S.AMBIENTE, tasto 
 Compare la schermata con la regolazione della sonda ambiente, come in figura sotto.



Modificare il dato evidenziato mediante i tasti 
 Esempio: Termostato di riferimento visualizza 21°C e palmare visualizza 19°C.
 Impostare +2 per mostrare a palmare il valore 21°C.
 Confermare il dato modificato mediante il tasto 
 Per tornare alla schermata di STAND-BY, utilizzare il tasto , ripetendo l'operazione più volte.

9.3 GESTIONE UTENTE / AUTO

La logica, relativa a questo tipo di gestione, è la seguente:

UTENTE: l'utilizzatore si riserva la facoltà di impostare la temperatura ambiente che desidera e la potenza al focolare utile per raggiungere tale temperatura.




AUTO: l'utilizzatore imposta semplicemente la temperatura ambiente che desidera per il miglior comfort, l'apparecchio gestisce la potenza al focolare e la ventilazione (se presente e attiva) in maniera autonoma.

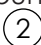


PROCEDURA OPERATIVA:

MENU' >> ABILITA AUTO

Accedere al menu' mediante pressione tasto 
 Prima voce del menù, ABILITA AUTO.

Attivare la spunta mediante il tasto  se si intende gestire l'apparecchio in modalità AUTO .


Non attivare la spunta se si intende lavorare in modalità UTENTE .









 Questa impostazione inibisce la gestione manuale della ventilazione opzionale, ad eccezione dell'impostazione ventilazione ad OFF. In questo caso l'apparecchio gestisce autonomamente solo la potenza al focolare. La ventilazione resta disattivata.

9.4 SETTAGGIO TEMPERATURA AMBIENTE

La temperatura ambiente definisce la temperatura che si desidera ottenere nel locale dove installato il prodotto.

Dalla schermata di STAND-BY, tasto  per selezionare il valore;

I valori variano da 7°C a MAN (con il valore MAN si intende che, una volta impostato, l'apparecchio non passa MAI in risparmio)

Modificare il valore con i tasti 

Confermare con il tasto  la nuova impostazione oppure attendere 3 secondi l'autoconferma.

9.5 SETTAGGIO POTENZA AL FOCOLARE

La potenza al focolare definisce la quantità di calore prodotta dall'apparecchio, questo implica un diverso consumo di combustibile. In sostanza serve a velocizzare il tempo utile per raggiungere la temperatura ideale, impostata per il locale dove è installato il prodotto.


Dalla schermata di STAND-BY, tasto  per selezionare la potenza;

I valori variano da 1 a 7;

Modificare il valore con i tasti 

Confermare con il tasto  la nuova impostazione oppure attendere 3 secondi l'autoconferma.

9.6 ACCENSIONE/SPEGNIMENTO PRODOTTO

Per accendere il prodotto, pressione prolungata sul tasto  fino alla comparsa della seguente schermata, seguita da segnalazione acustica.



Questa schermata resta presente per i seguenti stati macchina:

- ACCENSIONE** • Fase iniziale di caricamento pellet;
- ATTESA FIAMMA** • Fase di attesa sviluppo fiamma;
- FASE FIAMMA** • Fase di stabilizzazione fiamma e riduzione comburente all'interno del braciere;

Si evidenzia la comparsa del simbolo "fiamma" con la scritta ON, senza visualizzare la potenza di lavoro.

Pressione prolungata del tasto (ⓘ) accompagnata da segnalazione acustica, porta allo spegnimento del prodotto, nonché il reset di eventuali allarmi.



i Per i modelli con pulitore automatico, durante la fase di accensione, il prodotto attiva una fase di pulizia braciere prima di passare in ACCENSIONE. In caso di MANCATA ACCENSIONE, dopo pressione tasto (ⓘ), un POP UP segnala la necessità di aspirare il pellet dal braciere prima di riaccendere l'apparecchio, evitando così di scaricare pellet incombusto nel cassetto cenere.

! Aspirare sempre il braciere utilizzando un aspiracenere. PERICOLO INCENDIO

i Durante la prima accensione del prodotto, si possono generare sgradevoli odori o fumi causati dall'evaporazione o dall'essiccamento di alcuni materiali utilizzati. Tale fenomeno scompare dopo alcune ore di utilizzo. Durante questo periodo, si consiglia di mantenere i locali ben areati.

10 LA FASE DI LAVORO

I prodotti della gamma prevedono una fase di lavoro con 7 potenze di funzionamento. Di seguito viene descritto il comportamento dell'apparecchio una volta raggiunto, se impostato, il settaggio della temperatura ambiente.

10.1 MODALITA' RISPARMIO

Durante la fase di lavoro, l'apparecchio funziona con l'obiettivo di raggiungere il set temperatura ambiente; quando tale condizione è soddisfatta, la potenza si riduce fino alla modalità RISPARMIO, fase in cui il consumo di combustibile è minimo.

A questo punto occorre fare una serie di precisazioni sul beneficio della funzione AUTO, per passare in risparmio e/o tornare a regime:

- La ventilazione, se presente ed attiva, lavora a regimi differenti in base al divario esistente tra il set impostato e la temperatura presente nel locale;
- L'apparecchio incrementa gradualmente la potenza al focolare, non appena la temperatura nel locale scende al di sotto del settaggio richiesto (ottimizzazione della combustione e del comfort acustico).

Schermata in modalità RISPARMIO:



10.2 FUNZIONE COMFORT CLIMA

Come descritto al paragrafo "modalità risparmio", l'apparecchio ha l'obiettivo di soddisfare il comfort termico richiesto dall'utente. La funzione attivabile, legata a questa modalità, assicura inoltre, se l'abitazione possiede una buona classe energetica, un risparmio di combustibile per mezzo di intelligenti accensioni e spegnimenti del prodotto (raggiungimento o richiesta del settaggio voluto). Di seguito la procedura per l'attivazione della funzione, la modifica dei valori con relativo significato, un esempio pratico di impostazione.

PROCEDURA OPERATIVA:

MENU' >> IMPOSTA UTENTE >> COMFORT CLIMA

- Accedere al menu' mediante pressione tasto (OK)
- Scorrere le voci fino a IMPOSTA UTENTE con il tasto (↓)
- Accedere al menu' mediante pressione tasto (OK)
- Scorrere le voci fino a COMFORT CLIMA, tasto (↓)
- Alla voce del menu' COMFORT CLIMA, tasto (OK)
- Compare la schermata con attivazione della funzione e regolazione dei parametri di impostazione, come in figura sotto.



Attivare/disattivare la funzione con il tasto (OK) per visualizzare l'aggiunta o l'esclusione della spunta e:

- Tornare a IMPOSTA UTENTE con il tasto (←).

OPPURE

- Passare, mediante il tasto (↓), alla scelta del tempo in modalità risparmio, prima che la funzione spenga il prodotto.

Modificare il valore mediante i tasti (↑) (↓)





Confermare il dato con il tasto (OK) e passare all'impostazione della temperatura, sotto la quale il prodotto deve effettuare l'accensione.

Modificare il valore mediante i tasti  



Confermare il dato modificato mediante il tasto  e tornare alla schermata di IMPOSTA UTENTE.

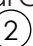
Durante la modifica del tempo in modalità risparmio e dei gradi di riaccensione, ricordarsi che:

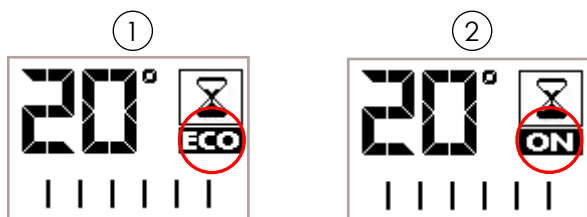
- per tornare al dato precedente, senza salvare l'ultimo dato modificato, pressione del tasto 
- se si intende modificare un solo dato, terminata la modifica, pressione del tasto  più volte fino all'uscita dalla funzione descritta al paragrafo.

Per tornare alla schermata di STAND-BY, utilizzare il tasto , ripetendo l'operazione più volte.

SCHERMATA DI STATO:

Per riconoscere lo spegnimento dell'apparecchio in condizione di COMFORT CLIMA, si deve visualizzare la schermata .


Per riconoscere che l'apparecchio sta per effettuare un'accensione in condizione di COMFORT CLIMA si deve visualizzare la schermata .



ESEMPIO PRATICO:

Impostazione del set ambiente a 21°C;
Impostazione della modalità risparmio a 3 minuti;
Impostazione °C ripartenza a -2°C rispetto all'impostato.

L'apparecchio si spegne non appena la temperatura nell'abitazione raggiunge il valore impostato + 3 minuti in modalità risparmio. Il prodotto si accende quando viene rilevata una temperatura di 18°C (21°C - 2°C - 0,5°C tolleranza). E' possibile attivare la funzione anche utilizzando un termostato esterno, tenendo in considerazione che questo non contempla il valore di isteresi.


 Si consiglia l'utilizzo di un termostato esterno con proprio valore di isteresi impostabile fino ad un massimo di 3°C. Il funzionamento dell'apparecchio potrebbe avviare la fase di accensione e spegnimento più volte durante l'arco della giornata; questo potrebbe compromettere la durata della resistenza di accensione.

10.3 FUNZIONE POWERFUL


La funzione descritta a paragrafo, una volta attiva, permette di riscaldare l'ambiente, sfruttando la massima velocità del ventilatore.


Lo scopo è quello di erogare il massimo del calore a discapito di un minor comfort acustico.

A tal proposito esiste la possibilità di regolare una fascia oraria per l'attività della funzione POWERFUL.

 Con funzione POWERFUL attiva e ventilazione disattivata (per i modelli che prevedono la ventilazione opzionale), il ventilatore si attiva autonomamente alla massima velocità per il tempo di attività della funzione stessa.

La logica, relativa a questo tipo di gestione, è la seguente:

UTENTE:  l'utilizzatore si riserva la facoltà di impostare la temperatura ambiente che desidera e la potenza al focolare utile per raggiungere tale temperatura.

POWERFUL:  l'utilizzatore finale attiva la funzione manualmente o per mezzo della fascia oraria impostabile. L'apparecchio si svincola dalla potenza settata, forzando inoltre la ventilazione alla massima velocità, per 5 minuti o fino a quando il set non vi è raggiunto, oppure se la fascia oraria o l'utente non disattiva la funzione.

PROCEDURA OPERATIVA 1:

MENU' >> ABILITA POWERFUL

Accedere al menu' mediante pressione tasto 

Scorrere le voci fino ad ABILITA POWERFUL, tasto 

Pressione del tasto , compare la schermata di POWERFUL con i tipi di impostazione che si intende attivare.



Modificare la tipologia di attivazione con tasti  

OFF - Powerful disattivato;

ON - Powerful attivo;

CRONO - Powerful attivo con fascia oraria.

Come descritto in precedenza, è possibile impostare una fascia oraria per attivare la funzione. Di seguito viene mostrata la procedura operativa per accedere e modificare i dati.

PROCEDURA OPERATIVA 2:

MENU' >> IMPOSTA UTENTE >> IMPOSTAZIONI >> POWERFUL

- Accedere al menu' mediante pressione tasto **OK**
- Scorrere le voci fino a IMPOSTA UTENTE, tasto **↓**
- Accedere al menu' mediante pressione tasto **OK**
- Scorrere le voci fino a IMPOSTAZIONI con il tasto **↓**
- Accedere al menu' mediante pressione tasto **OK**
- Scorrere le voci fino a POWERFUL con il tasto **↓**
- Alla voce del menu' POWERFUL accedere, tasto **OK**
- Compare la schermata con la regolazione dei parametri di impostazione, come in figura sotto.



Modificare gli orari di accensione, di spegnimento, nonché attivare i giorni della settimana, tasti **↑** **↓**



Confermare ogni variazione di dato mediante il tasto **OK** fino all'uscita della schermata di IMPOSTAZIONI.

Durante la modifica, ricordarsi che:

- per tornare al dato precedente, senza salvare l'ultimo dato modificato, pressione del tasto **←**
- se si intende modificare un solo dato, terminata la modifica, pressione del tasto **OK** più volte fino all'uscita dalla funzione descritta al paragrafo.

Per tornare alla schermata di STAND-BY, utilizzare il tasto **←**, ripetendo l'operazione più volte.

i Se impostata la fascia oraria per la funzione POWERFUL, il settaggio del dato in "Abilita Powerful" deve essere "CRONO". Se imposto il valore ad "ON", inibisce la fascia oraria fino a sua disattivazione (OFF)

i La funzione POWERFUL, se attiva sia da fascia oraria che da spunta manuale, inibisce la gestione AUTO fino alla sua disattivazione.

10.4 GESTIONE VENTILAZIONE (se opzionale)

I prodotti della gamma con ventilazione opzionale, sfruttano il sistema a convezione naturale che garantisce un notevole apporto di calore in ambiente, in totale assenza di rumore. Esiste comunque la possibilità, mediante l'accesso al menu di seguito riportato, di attivare la ventilazione opzionale secondo la potenza desiderata.

PROCEDURA OPERATIVA:

MENU' >> IMPOSTA UTENTE >> VENTILAZIONE

- Accedere al menu' mediante pressione tasto **OK**
- Scorrere le voci fino a IMPOSTA UTENTE con il tasto **↓**
- Accedere al menu' mediante pressione tasto **OK**
- Prima voce del menu' "VENTILAZIONE", tasto **OK**
- Compare la videata con la regolazione della ventilazione come in figura sotto.



Modificare la potenza della ventilazione, tasti **↑** **↓**
 0 - ventilazione disattivata;
 1-7 - range di impostazione della ventilazione;
 PS - la ventilazione segue la potenza al focolare impostata sull'apparecchio.

i Se non viene settata la funzione PS, il ventilatore risulta sempre svincolato dalla potenza del prodotto.

Confermare con il tasto **OK**

Per tornare alla schermata di STAND-BY, utilizzare il tasto **←**, ripetendo l'operazione più volte.

11 DESCRIZIONE FUNZIONI A MENU'

In questo capitolo vengono descritte le funzioni a menu' utente, utili per migliorare alcuni aspetti di comfort dell'utilizzatore e/o funzionamento del prodotto

11.1 FUNZIONE CRONOTERMOSTATO

Con la funzione Cronotermostato è possibile programmare per ogni giorno della settimana l'accensione e lo spegnimento automatico del prodotto, con 4 intervalli temporali indipendenti (PROGRAMMA 1 - 2 - 3 - 4).

Di seguito sono riportati i passi da seguire, partendo dalla schermata di STAND-BY, per accedere al relativo menu.

PROCEDURA OPERATIVA:

MENU' >> IMPOSTA UTENTE >> CRONOTERMOSTATO

- Accedere al menu' mediante pressione tasto **OK**
- Scorrere le voci fino a IMPOSTA UTENTE, tasto **↓**
- Accedere al menu' mediante pressione tasto **OK**
- Scorrere le voci fino a CRONOTERMOSTATO, tasto **↓**
- Accedere alla funzione con il tasto **OK**

Compare la schermata con l'attivazione della funzione e la possibilità di selezionare 4 programmi di impostazione CRONO, come in figura sotto.



Attivare/disattivare la funzione con il tasto **OK** per visualizzare l'aggiunta o l'esclusione della spunta e:

- Tornare a IMPOSTA UTENTE con il tasto **←**.

OPPURE

- Passare, mediante il tasto **↓**, alla scelta del programma da impostare, prima di accedere con il tasto **OK** alla modifica dello stesso.

Se si intende accedere ad 1 dei 4 programmi, la schermata che si presenta è la seguente:



Modificare gli orari di accensione, di spegnimento, nonché attivare i giorni della settimana, tasti **↑**/**↓**

Confermare ogni variazione di dato mediante il tasto **OK** e passare alla seconda schermata del programma CRONO.

La schermata, di figura sotto, mostra la possibilità di impostare la potenza al focolare durante l'attivazione della fascia oraria e la temperatura che si desidera ottenere nell'ambiente **1**.

Inoltre è possibile gestire la velocità di ventilazione (se opzionale) che si vuole avere a data potenza **2**

1



2



Modificare i valori mediante l'utilizzo dei tasti **↑**/**↓**

Confermare ogni variazione di dato mediante il tasto **OK** fino all'uscita dal programma.

Durante la modifica, ricordarsi che:

- per tornare al dato precedente, senza salvare l'ultimo dato modificato, pressione del tasto **←**
- se si intende modificare un solo dato, terminata la modifica, pressione del tasto **OK** più volte fino all'uscita dalla seguente funzione.

Per tornare alla schermata di STAND-BY, utilizzare il tasto **←**, ripetendo l'operazione più volte.

11.2 FUNZIONE CARICO COCLEA

La seguente funzione serve ad agevolare la fase di accensione dell'apparecchio, dopo che è stata fatta una pulizia accurata della tramoggia (contenitore del pellet) per asportare la segatura che, nel tempo, si è creata sul fondo. Vedere capitolo "Manutenzione ordinaria del prodotto". Controllare inoltre di avere introdotto il pellet all'interno del serbatoio e che l'apparecchio si trovi in stato di "SPENTO" o "PULIZIA FINALE" prima di avviare la funzione.

Il numero espresso in secondi indica il tempo di rotazione della coclea durante la fase di carico. Decorso tale tempo la coclea si arresta automaticamente, dopodichè si può effettuare l'accensione dell'apparecchio.

PROCEDURA OPERATIVA:

MENU' >> IMPOSTA UTENTE >> CARICO COCLEA

- Accedere al menu' mediante pressione tasto **OK**
- Scorrere le voci fino a IMPOSTA UTENTE con il tasto **↓**
- Accedere al menu' mediante pressione tasto **OK**
- Scorrere le voci fino a CARICO COCLEA, tasto **OK**
- Accedere alla funzione mediante pressione tasto **OK**

Si attiva il pulitore (per i modelli che dispongono di pulizia automatica), dopodichè si abilita la coclea del pellet. A display viene mostrato il tempo che scorre fino a 0, corrispondente con lo spegnimento del carico.



L'apparecchio, al termine del carico, si porta sulla schermata di IMPOSTA UTENTE.

i Terminata la fase di carico iniziale, compare un POPUP che indica di aspirare il pellet dal braciere. Tale operazione non permette di svuotare il pellet nel cassetto cenere quando, in fase di accensione, verrà effettuata la rotazione del piattello.

! Aspirare sempre il braciere utilizzando un aspiracenere. PERICOLO INCENDIO

11.3 MISCELA PELLE/ASPIRAZIONE

Il settaggio della miscela PELLE-ASPIRAZIONE permette di variare in modo immediato la quantità di pellet caricata nel braciere e la quantità d'aria in ingresso al prodotto, testato e collaudato con pellet certificato DIN PLUS. Se si utilizza un pellet differente o non certificato potrebbe rendersi necessaria la regolazione della combustione. Normalmente la variazione si effettua sulla percentuale ASPIRAZIONE per migliorare la combustione; se non fosse sufficiente la regolazione dell'ossigeno, potrebbe risultare necessario modificare anche la percentuale di caduta PELLE.

PROCEDURA OPERATIVA:

MENU' >> IMPOSTA UTENTE >> MISCELA P/A

Accedere al menu' mediante pressione tasto (OK)

Scorrere le voci fino a IMPOSTA UTENTE, tasto (↓)

Accedere al menu' mediante pressione tasto (OK)

Scorrere le voci fino a MISCELA P/A, t con il tasto (OK)

Accedere alla funzione mediante pressione tasto (OK)



Modificare il settaggio del pellet con i tasti (↑)(↓)

I valori variano da -5: riduzione del carico pellet in %
a +5: aumento del carico pellet in %

Confermare con la pressione del tasto (OK) e passare alla modifica dell'aspirazione.



Modificare il settaggio dell'aspirazione, tasti (↑)(↓)

I valori variano da -5: riduzione dell'aspirazione in %
a +5: aumento dell'aspirazione in %

Confermare con la pressione del tasto (OK) ed uscire dalla regolazione per tornare alla schermata di IMPOSTA UTENTE.

Come da esempio riportato sopra, è stata impostata una percentuale di -2 PELLE e +3 ASPIRAZIONE; un impostazione del genere è conseguenza del fatto che la combustione è carente di ossigeno e la pezzatura del pellet è piccola rispetto alla media dei 2 cm.

Durante la modifica, ricordarsi che:

- per tornare al dato precedente, senza salvare l'ultimo dato modificato, pressione del tasto (←)
- se si intende modificare un solo dato, terminata la modifica, pressione del tasto (OK) più volte fino all'uscita dalla funzione descritta al paragrafo.

Per tornare alla schermata di STAND-BY, utilizzare il tasto (←), ripetendo l'operazione più volte.

i Il numero indicato, per la modifica dei settaggi, fa riferimento ad una variazione percentuale che agisce sui parametri di default impostati nella scheda elettronica, questo ha effetto solo in fase lavoro. Questi valori dovranno essere modificati in caso di cattiva combustione, dovuta in molti casi ad un utilizzo di pellet differente da quello utilizzato per il collaudo dell'apparecchio.

11.4 STATO STUFA

Con questa funzione è possibile verificare il corretto funzionamento dei parametri più importanti dell'apparecchio. Di seguito si riportano le due schermate che mostrano l'elenco di dati reali del prodotto, utili al servizio di assistenza durante le fasi di controllo.

PROCEDURA OPERATIVA:

MENU' >> IMPOSTA UTENTE >> STATO STUFA

Accedere al menu' mediante pressione tasto (OK)

Scorrere le voci fino a IMPOSTA UTENTE con il tasto (↓)

Accedere al menu' mediante pressione tasto (OK)

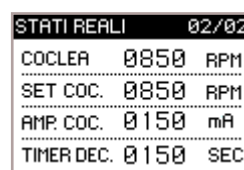
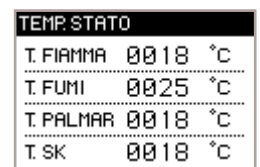
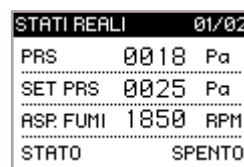
Scorrere le voci fino a STATO STUFA, con il tasto (OK)

Accedere alla funzione mediante pressione tasto (OK)



Selezionare il tipo di schermata che si intende visualizzare, con i tasti (↑)(↓)

Accedere alla schermata di interesse con il tasto (OK)



Per tornare alla schermata di IMPOSTA UTENTE, pressione del tasto (←)

Per tornare alla schermata di STAND-BY, utilizzare il tasto (←), ripetendo l'operazione più volte.

11.5 ABILITA TERMOSTATO ESTERNO

Il seguente paragrafo specifica come attivare la funzione che prevede l'utilizzo del termostato esterno al posto del palmare, per la gestione della temperatura ambiente. Ricollegandosi al paragrafo denominato "CONFIGURAZIONE TERMOSTATO T.EXT", di seguito viene illustrata la procedura per la lettura del dispositivo da parte della scheda elettronica.

PROCEDURA OPERATIVA:

MENU' >> IMPOSTA UTENTE >> IMPOSTAZIONI >> ABILITA T.EXT

Accedere al menu' mediante pressione tasto (OK)

Scorrere le voci fino a IMPOSTA UTENTE con il tasto (↓)

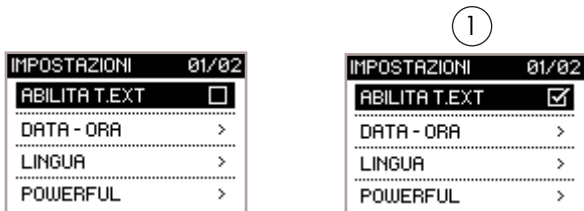
Accedere al menu' mediante pressione tasto (OK)

Scorrere le voci fino a IMPOSTAZIONI con il tasto (↓)

Accedere al menu' mediante pressione tasto (OK)

Prima voce del menù ABILITA T.EXT.

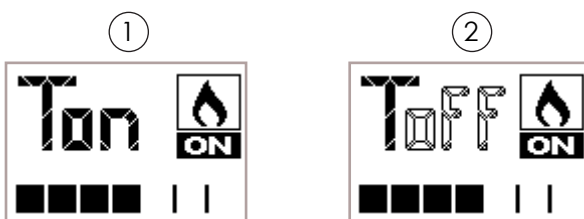
Attivare la spunta mediante il tasto (OK) se si intende gestire la temperatura ambiente con il termostato esterno (non in dotazione) (1).



Per tornare alla schermata di STAND-BY, utilizzare il tasto (←), ripetendo l'operazione più volte.

La schermata STAND-BY, al posto della temperatura ambiente rilevata ed impostabile, mostra:

- la stringa T ON se la stanza in cui è installato il termostato non ha ancora raggiunto la temperatura richiesta; (1)
- la scritta T OFF se nella stanza la temperatura ambiente viene raggiunta. (2)



11.6 LINGUA

In base al paese di destinazione o dall'utilizzatore che acquista il prodotto, questa funzione include una serie di lingue da impostare. Di seguito la procedura per la scelta della lingua desiderata.

PROCEDURA OPERATIVA:

MENU' >> IMPOSTA UTENTE >> IMPOSTAZIONI >> LINGUA

Accedere al menu' mediante pressione tasto (OK)

Scorrere le voci fino a IMPOSTA UTENTE con il tasto (↓)

Accedere al menu' mediante pressione tasto (OK)

Scorrere le voci fino a IMPOSTAZIONI con il tasto (↓)

Accedere al menu' mediante pressione tasto (OK)

Scorrere le voci fino a LINGUA con il tasto (↓)

Accedere alla funzione mediante pressione tasto (OK)



Selezionare la lingua con la pressione dei tasti (↑) (↓)

Confermare la lingua on il tasto (OK) e visualizzare il segno di spunta.

Per tornare alla schermata di STAND-BY, utilizzare il tasto (←), ripetendo l'operazione più volte.

11.7 CONTRASTO

Di seguito la procedura per migliorare la vista delle schermate qualora la grafica non dovesse mostrare con chiarezza le informazioni proposte.

PROCEDURA OPERATIVA:

MENU' >> IMPOSTA UTENTE >> IMPOSTAZIONI >> CONTRASTO

Accedere al menu' mediante pressione tasto (OK)

Scorrere le voci fino a IMPOSTA UTENTE con il tasto (↓)

Accedere al menu' mediante pressione tasto (OK)

Scorrere le voci fino a IMPOSTAZIONI con il tasto (↓)





Accedere al menu' mediante pressione tasto (OK)





Scorrere le voci fino a CONTRASTO, tasto (↓)

Alla voce delfa funzione, pressione con il tasto (OK)

Compare la schermata con la regolazione del contrasto relativo alla grafica del palmare, come in figura sotto.



Modificare il dato evidenziato mediante i tasti  
 Confermare il dato modificato mediante il tasto 
 Per tornare alla schermata di STAND-BY, utilizzare il tasto , ripetendo l'operazione più volte.








Scorrere le voci fino a IMPOSTAZIONI con il tasto 
 Accedere al menu' mediante pressione tasto 
 Scorrere fino ad ANTICONDENSA con il tasto 
 Attivare/Disattivare la funzione mediante pressione del tasto 

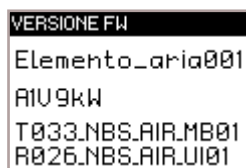
11.8 VERSIONE FIRMWARE

Per visualizzare la versione di firmware installata per il modello di apparecchio in dotazione, seguire la procedura di questo paragrafo. Questa funzione è utile al centro assistenza per controllare la disponibilità di nuovi aggiornamenti da, in caso di necessità, installare sul prodotto.

PROCEDURA OPERATIVA:

MENU' >> IMPOSTA UTENTE >> IMPOSTAZIONI >> VERSIONE FW

Accedere al menu' mediante pressione tasto 
 Scorrere le voci fino a IMPOSTA UTENTE con il tasto 
 Accedere al menu' mediante pressione tasto 
 Scorrere le voci fino a IMPOSTAZIONI con il tasto 
 Accedere al menu' mediante pressione tasto 
 Scorrere le voci fino a VERSIONE FW con il tasto 
 Accedere alla funzione mediante pressione tasto 



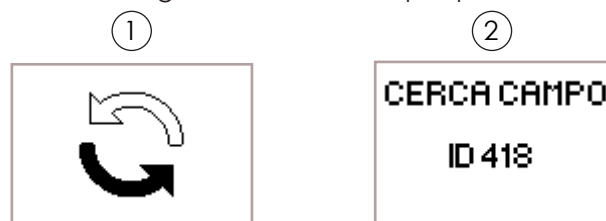
Per tornare alla schermata di STAND-BY, utilizzare il tasto , ripetendo l'operazione più volte.





Per tornare alla schermata di STAND-BY, utilizzare il tasto , ripetendo l'operazione più volte.

NOTA INFORMATIVA GENERALE:


Quando si passa da una schermata all'altra si visualizza la seguente schermata per pochi secondi:



Questa schermata indica che il palmare sta cercando di comunicare con l'apparecchio, operazione utile a recuperare le informazioni da mostrare all'utilizzatore finale. 
 In caso di comunicazione assente, compare la scritta CAMPO seguita da un numero. In questo caso basta avvicinarsi all'apparecchio per ristabilire la comunicazione. 




11.9 ANTICONDENSA (temperatura fumi scarico)

Questa funzione garantisce che la temperatura dei gas di scarico si mantenga superiore alla temperatura di condensazione.

 La funzione comporta un leggero aumento di consumo pellet per ovviare a tale condizione. Le cause di condensazione possono essere legate all'installazione ma soprattutto alla resa del pellet e alla sua pezzatura.

PROCEDURA OPERATIVA:

MENU' >> IMPOSTA UTENTE >> IMPOSTAZIONI >> ANTICONDENSA

Accedere al menu' mediante pressione tasto 
 Scorrere le voci fino a IMPOSTA UTENTE con il tasto 
 Accedere al menu' mediante pressione tasto 

12 CANALIZZAZIONE (dove prevista)

I prodotti della gamma dotati di canalizzazione possono essere di due tipologie, canalizzazione singola o canalizzazione doppia. Esiste la possibilità di disattivarla, impostarla manualmente o attivare l'autogestione in base al gradiente di temperatura che si vuole ottenere nella stanza dove installata la canalizzazione.

12.1 IMPOSTA CANALIZZAZIONE SINGOLA

In questo paragrafo viene dettagliato il sistema per attivare/disattivare ed impostare in manuale la velocità della ventilazione adibita a canalizzare. Inoltre viene mostrata la possibilità di attivare la funzione automatica di gestione della canalizzazione, legata al settaggio di temperatura ambiente che si desidera ottenere nella stanza.

PROCEDURA OPERATIVA:

MENU' >> IMPOSTA UTENTE >> CANALIZZAZIONE

- Accedere al menu' mediante pressione tasto (OK)
- Scorrere le voci fino a IMPOSTA UTENTE con il tasto (↓)
- Accedere al menu' mediante pressione tasto (OK)
- Prima voce del menu' "CANALIZZAZIONE", tasto (OK)
- Compare la videata con l'impostazione della canalizzazione, come in figura sotto.



Confermare con il tasto (OK)



- IMPOSTA MANUALE: permette di modificare la potenza della canalizzazione, tasti: (↑) (↓)
 - 0 - ventilazione disattivata;
 - 1-7 - range di impostazione;
 - PS - la ventilazione segue la potenza al focolare impostata sull'apparecchio.

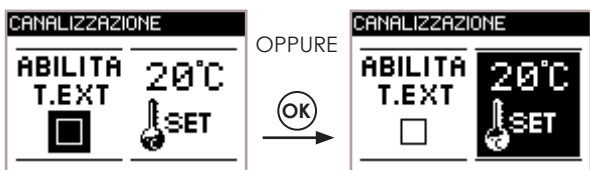
i Se non viene settata la funzione PS, il ventilatore risulta sempre svincolato dalla potenza del prodotto.

- ATTIVA CONTROLLO TEMPERATURA: attiva la modulazione della ventilazione una volta raggiunto il settaggio impostato;

Attivare/disattivare con il tasto (OK)



- IMPOSTA SETTAGGIO: permette di modificare il set di temperatura ambiente che si desidera raggiungere nell'ambiente canalizzato.



Pressione dei tasti (↑) (↓) per attivare/disattivare il flag se si desidera gestire la temperatura della zona da canalizzare con l'ausilio di un termostato esterno (non fornito). Tasto (OK) per conferma.

Pressione dei tasti (↑) (↓) per impostare la temperatura della zona da canalizzare con l'ausilio di una sonda ambiente optional, fornita su richiesta dalla Nobis s.r.l. (non fornita di serie)

i Se viene attivato il flag per la gestione della temperatura "canalizzazione" con termostato esterno, non è possibile modificare il set di temperatura dal palmare bensì dal termostato esterno.

12.2 IMPOSTA CRONO CANALIZZAZIONE

Nel menu CRONOTERMOSTATO, per i modelli che prevedono la canalizzazione, è possibile impostare sia la potenza di canalizzazione (velocità della ventilazione) che la temperatura che si vuole ottenere nella stanza dove installata la bocchetta di ventilazione. Dopo aver impostato tutti i valori relativi all'accensione programmata dell'apparecchio, compare la seguente schermata.



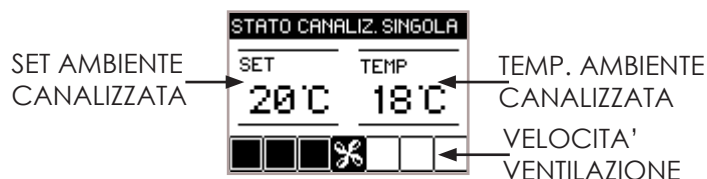
Modificare il dato evidenziato mediante i tasti (↑) (↓)
 Confermare il dato modificato mediante il tasto (OK)
 Ripetere la medesima operazione per impostare il parametro successivo;

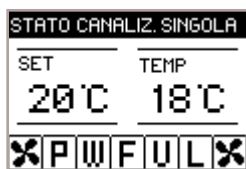
i Impostando la temperatura ambiente per la canalizzazione, questa viene gestita solo se attiva la funzione CONTROLLO TEMPERATURA, vista in precedenza, e disattivato ABILITA T.TEXT in IMPOSTA SETTAGGIO nel menù CANALIZZAZIONE.

Per tornare alla schermata di STAND-BY, utilizzare il tasto (OK), confermando tutte le impostazioni settate.

12.3 VISUALIZZA STATO CANALIZZAZIONE

Per visualizzare lo stato della canalizzazione, dallo stato di STAND BY, premere il tasto (←).
 Di seguito la schermata di visualizzazione:





i In presenza della funzione POWERFUL, in "VISUALIZZA STATO", si può vedere che anche la canalizzazione si trova in questa modalità, come in figura sopra.

i Se non viene settata la funzione PS, il ventilatore risulta sempre svincolato dalla potenza del prodotto.

- ATTIVA CONTROLLO TEMPERATURA: attiva la modulazione della /e ventilazione/i una volta raggiunto il settaggio impostato;

Attivare/disattivare con il tasto **OK**



12.4 IMPOSTA CANALIZZAZIONE DOPPIA

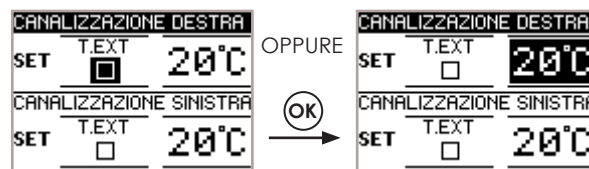
In questo paragrafo viene dettagliato il sistema per attivare/disattivare ed impostare in manuale la velocità delle ventilazioni adibite a canalizzare. Inoltre viene mostrata la possibilità di attivare la funzione automatica di gestione della doppia canalizzazione, legata al settaggio di temperatura ambiente che si desidera ottenere nelle stanze.

PROCEDURA OPERATIVA:

MENU' >> IMPOSTA UTENTE >> CANALIZZAZIONE

- Accedere al menu' mediante pressione tasto **OK**
- Scorrere le voci fino a IMPOSTA UTENTE con il tasto **↓**
- Accedere al menu' mediante pressione tasto **OK**
- Prima voce del menu' "CANALIZZAZIONE", tasto **OK**
- Compare la videata con l'impostazione della canalizzazione, come in figura sotto.

- IMPOSTA SETTAGGIO: permette di modificare il set di temperatura ambiente che si desidera raggiungere nell'ambiente canalizzato.



- Pressione dei tasti **↑****↓** per attivare/disattivare il flag se si desidera gestire la temperatura della zona da canalizzare con l'ausilio di un termostato esterno (non fornito). Tasto **OK** per conferma.
- Pressione dei tasti **↑****↓** per impostare la temperatura della zona da canalizzare con l'ausilio di una sonda ambiente optional, fornita su richiesta dalla Nobis s.r.l. (non fornita di serie)



Confermare con il tasto **OK**

Dopo aver confermato l'impostazione della canalizzazione DX, confermare con il tasto **OK** e ripetere la stessa sequenza di operazioni per la canalizzazione SX.



- IMPOSTA MANUALE: permette di modificare la potenza della canalizzazione, tasti: **↑****↓**
 0 - ventilazione disattivata;
 1-7 - range di impostazione;
 PS - la ventilazione segue la potenza al focolare impostata sull'apparecchio.
 Premere tasto **OK** per confermare l'impostazione della ventilazione DX e passare ad impostare la SX.

i Se viene attivato il flag per la gestione della temperatura "canalizzazione" con termostato esterno, non è possibile modificare il set di temperatura dal palmare bensì dal termostato esterno.

12.5 IMPOSTA CRONO CANALIZZAZIONE

Nel menu CRONOTERMOSTATO, per i modelli che prevedono la canalizzazione, è possibile impostare sia la potenza di canalizzazione (velocità delle ventilazioni) che la temperatura che si vuole ottenere nelle stanze dove installate le bocchette di ventilazione. Dopo aver impostato tutti i valori relativi all'accensione programmata dell'apparecchio, compare la seguente schermata.



Modificare il dato evidenziato mediante i tasti (↑) (↓)

Confermare il dato modificato mediante il tasto (OK)

Ripetere la medesima operazione per impostare il parametro seguente;

i Impostando la temperatura ambiente per la canalizzazione, questa viene gestita solo se attiva la funzione CONTROLLO TEMPERATURA, vista in precedenza, e disattivato ABILITA T.EXT in IMPOSTA SETTAGGIO nel menù CANALIZZAZIONE.

Dopo aver confermato l'impostazione della (OK) canalizzazione DX, confermare con il tasto (OK) e ripetere la stessa sequenza di operazioni per la canalizzazione SX.



Modificare il dato evidenziato mediante i tasti (↑) (↓)

Confermare il dato modificato mediante il tasto (OK)

Ripetere la medesima operazione per impostare il parametro seguente;

Per tornare alla schermata di STAND-BY, utilizzare il tasto (OK), confermando tutte le impostazioni settate.

12.6 VISUALIZZA STATO CANALIZZAZIONE

Per visualizzare lo stato della canalizzazione, dallo stato di STAND BY, premere il tasto (←).

Di seguito la schermata di visualizzazione:

Labels for the screenshot:

- SET AMBIENTE CANALIZZATA DX
- SET AMBIENTE CANALIZZATA SX
- VELOCITA' VENTILAZIONE SX
- TEMP. AMBIENTE CANALIZZATA DX
- VELOCITA' VENTILAZIONE DX
- TEMP. AMBIENTE CANALIZZATA SX

i Quando attiva la funzione POWERFUL, in visualizza stato, si può vedere che anche la canalizzazione si trova in questa modalità, come in figura sopra.

13 SCHEMA SINTETICO FASI

FASE	DESCRIZIONE
 ACCENSIONE ATTESA FIAMMA FASE FIAMMA	- Si avvia la fase di preriscaldamento resistenza ed il pellet comincia a cadere nel braciere. - Il pellet si accende sfruttando il calore dell'aria in ingresso che passa per il condotto della resistenza incandescente. - Riprende il carico del pellet e la fiamma si sviluppa.
 LAVORO	L'apparecchio ha terminato la fase di accensione e si porta alla potenza di lavoro impostata.
 RISPARMIO	E' stata raggiunta la temperatura ambiente desiderata.
 PULIZIA BRACIERE	E' attiva la fase di pulizia del braciere senza movimentazione del pulitore (funzione periodica).
 PULITORE ATTIVO	E' in atto la fase di pulizia braciere con pulitore attivo. L'apparecchio si spegne e si riaccende in autonomia.
 RIACCENSIONE	E' richiesta un'accensione dopo uno stato di raffreddamento. Raggiunta tale condizione l'apparecchio parte in automatico.
 PULIZIA FINALE	L'apparecchio è in fase di spegnimento e non è ancora terminata la fase di raffreddamento.
 SPENTO	L'apparecchio è in stato SPENTO e tutti i motori sono disattivati.

14 SCHEMA SINTETICO FUNZIONI

FASE	DESCRIZIONE
 LAVORO MAN	Set ambiente impostato a MAN pertanto l'apparecchio funziona solo con la potenza al focolare impostata (non passa MAI in risparmio)




FASE	DESCRIZIONE
 TERMOSTATO	E' stata scelta la gestione della temperatura ambiente mediante un termostato esterno (non fornito dal costruttore)
 COMFORT CLIMA	Con Comfort Clima attivo, il prodotto passa in spegnimento automatico al raggiungimento del settaggio ambiente impostato (vedi paragrafo relativo).
 AUTO	L'apparecchio autogestisce la potenza al focolare e la ventilazione (dove presente ed attiva) per garantire il miglior comfort (vedi paragrafo dedicato).
 POWERFUL	L'apparecchio funziona con la ventilazione alla massima velocità per velocizzare il riscaldamento dell'ambiente. (vedi paragrafo relativo)
 OPTIMA FLAME	L'apparecchio ottimizza la combustione riducendo il carico pellet, garantendo comunque la resa.

15 SCHEMA SINTETICO SEGNALAZIONI

FASE	DESCRIZIONE
 ALLARME	L'apparecchio si trova in stato di allarme, consultare capitolo "ALLARMI" per verificarne la tipologia.
 ANOMALIA	L'apparecchio segnala un'anomalia, senza causare lo spegnimento della stessa. Vedere "SCHEMA SINTETICO ANOMALIE".
 BATTERIA 10%	Il palmare sta per esaurire la carica delle batterie.
 BATTERIA SCARICA	Il palmare ha esaurito la carica delle batterie. Sostituzione delle medesime.
 ORE SERVICE	E' stata raggiunta la soglia di ore lavoro impostata. Si consiglia di richiedere la manutenzione straordinaria dell'apparecchio da parte di personale autorizzato.

16 SCHEMA SINTETICO ANOMALIE

FASE	DESCRIZIONE
 S.PRESSIONE GUASTO	L'apparecchio segnala un malfunzionamento del sensore che controlla la corretta combustione. Per sicurezza, in attesa del tecnico, si porta in modalità risparmio.
 HOT FUMI	E' stata raggiunta la soglia massima di temperatura fumi; l'apparecchio si porta per un periodo in risparmio con ventilazione a potenza massima per raffreddare il corpo.
 CARICO ECCESSIVO	Se la quantità di pellet è elevata per la potenza della macchina. In Miscela P/A ridurre il carico di pellet agendo sulla % (vedi paragrafo dedicato)
 S.FIAMMA GUASTA	L'apparecchio segnala un malfunzionamento della sonda che rileva la fiamma. Per sicurezza, in attesa dell'intervento di un tecnico, si porta in modalità risparmio.

FASE	DESCRIZIONE
 COPERCHIO PELLETT APERTO	L'anomalia si presenta quando l'utilizzatore apre porta o cassetto cenere o sportello pellet; a questo punto il carico del pellet all'interno del braciere cessa di avvenire e l'elettronica emette un segnale acustico. L'utilizzatore, per tornare al funzionamento corretto, deve richiudere gli sportelli. Se tale operazione non viene eseguita, il prodotto segnala l'allarme.
 PORTA FUOCO / CASSETTO CENERE APERTI	
 SONDA FUMI GUASTA	Anomalia alla sonda che controlla la temperatura dei fumi di scarico, contattare il tecnico autorizzato per risolvere il guasto.

i Le anomalie, diversamente dagli allarmi, sono segnalazioni che si resettano autonomamente, una volta risolta la causa che le ha generate. Inoltre la segnalazione non porta l'apparecchio in spegnimento, garantendo comunque il riscaldamento.

! Alcune anomalie, per essere risolte, hanno bisogno dell'intervento tecnico da parte di personale autorizzato. Nonostante l'apparecchio continui a funzionare, deve essere premura dell'utilizzatore intervenire per risolvere l'anomalia. **La noncuranza causa il malfunzionamento del prodotto.**

17 DESCRIZIONE ALLARMI

CODICE ALLARME	MOTIVAZIONE
01 BLACK OUT	Mancata tensione durante la fase di lavoro
	RISOLUZIONE
	Premere il tasto di spegnimento e ripetere l'accensione dell'apparecchio Se il problema persiste rivolgersi al Servizio di Assistenza.

CODICE ALLARME	MOTIVAZIONE
02 MANCATA ACCENSIONE	Il serbatoio del pellet è vuoto
	Taratura del pellet e dell'aspirazione in fase di accensione inadeguata.
	La resistenza per l'accensione è difettosa o non in posizione
	RISOLUZIONE
	Verificare la presenza di pellet nel serbatoio. Eventualmente caricarlo. Se il problema persiste, rivolgersi al Servizio di Assistenza

CODICE ALLARME	MOTIVAZIONE
03 PELLET ESAURITO	Il serbatoio del pellet è vuoto.
	Il motoriduttore non carica pellet
	Carenza di carico pellet
	RISOLUZIONE
	Verificare la presenza di pellet nel serbatoio. Eventualmente caricarlo
	Svuotare il serbatoio per verificare che all'interno non siano presenti oggetti.
	Regolare, aumentando la carica del pellet, da "MISCELA P/A" Se il problema persiste, rivolgersi al Servizio di Assistenza

CODICE ALLARME	MOTIVAZIONE
04 TEMPERATURA FUMI	La combustione nel braciere non è ottimale a causa di intasamento dello stesso o dei passaggi interni all'apparecchio.
	Il ventilatore tangenziale (se presente) è malfunzionante o danneggiato.
	RISOLUZIONE
	Spegnere e riaccendere il prodotto, azionando di fatto il pulitore; regolare la combustione con "Miscela P/A". Se il problema persiste, rivolgersi al Servizio di Assistenza

CODICE ALLARME	MOTIVAZIONE
05 GIRI ASPIRATORE NON RISPETTATI	I giri dell'estrattore fumi presentano una perdita di efficienza dovuta all'ostruzione della ventola o ad un calo di tensione.
	RISOLUZIONE
	Se il problema persiste, rivolgersi al Servizio di Assistenza

CODICE ALLARME	MOTIVAZIONE
06 ASPIRATORE FUMI GUASTO	Manca alimentazione all'estrattore dei fumi
	L'estrattore fumi è bloccato
	RISOLUZIONE
	Se il problema persiste, rivolgersi al Servizio di Assistenza

CODICE ALLARME	MOTIVAZIONE
07 GIRI MOTORIDUTTORE NON RISPETTATI CARICO PELLETTA	I giri del motoriduttore presentano una perdita di efficienza dovuta ad un calo di tensione.
	RISOLUZIONE
	Se il problema persiste, rivolgersi al Servizio di Assistenza

CODICE ALLARME	MOTIVAZIONE
08 MOTORIDUTTORE CARICO PELLETTA GUASTO	Encoder motoriduttore non funzionante o non collegato in modo corretto
	Manca alimentazione al motoriduttore
	RISOLUZIONE
	Se il problema persiste, rivolgersi al Servizio di Assistenza

CODICE ALLARME	MOTIVAZIONE
09 COCLEA CARICO PELLETTA BLOCCATA	Possibile corpo estraneo o segatura che ne impedisce la corretta movimentazione.
	RISOLUZIONE
	Svuotare il serbatoio e verificare la presenza di corpi estranei. Se il problema persiste, rivolgersi al Servizio di Assistenza

CODICE ALLARME	MOTIVAZIONE
10 DIFETTO ALIMENTAZIONE COCLEA CARICO PELLETTA	Assenza di alimentazione o alimentazione fornita dalla centralina elettronica non corretta
	RISOLUZIONE
	Se il problema persiste, rivolgersi al Servizio di Assistenza

CODICE ALLARME	MOTIVAZIONE
11 PRESSIONE MINIMA PASCAL	Il sensore non rileva una depressione d'aria in ingresso all'apparecchio.
	RISOLUZIONE
	Controllare se porta e cassetto cenere sono chiusi correttamente, controllare se il tubo di ingresso aria è ostruito. Se il problema persiste, rivolgersi al Servizio di Assistenza

CODICE ALLARME	MOTIVAZIONE
12 GUASTO PULITORE BRACIERE	Il pulitore non ha completato la movimentazione e non si trova nella posizione corretta oppure lo sportello fuoco non è chiuso correttamente.
	RISOLUZIONE
	Controllare se lo sportello è chiuso correttamente, resettare l'allarme ed attendere che il prodotto si porti in stato di SPENTO. Togliere e rimettere corrente, il sistema riattiva il pulitore, cercando nuovamente la posizione corretta.
	Se il problema persiste, rivolgersi al Servizio di Assistenza

CODICE ALLARME	MOTIVAZIONE
13 DEPRESSIONE IN CANNA FUMARIA	La canna fumaria è ostruita.
	Il sensore che legge la depressione non funziona correttamente.
	RISOLUZIONE
	Verificare che la canna fumaria non sia ostruita, contattare uno spazzacamino per la pulizia della medesima.
	Se il problema persiste, rivolgersi al Servizio di Assistenza

CODICE ALLARME	MOTIVAZIONE
14 TERMOSTATO A RIARMO MANUALE	E' intervenuto il termostato a riarmo manuale collegato alla tramoggia.
	La combustione nel braciere non è ottimale a causa di intasamento del braciere o dei passaggi interni all'apparecchio.
	La ventilazione, dove presente e attiva, potrebbe non funzionare correttamente.
	RISOLUZIONE
	Riarmare il termostato premendo il pulsante sul retro dell'apparecchio.
	Spegnere il prodotto, riaccendere il sistema per attivare il pulitore e regolare la combustione con Miscela P/A.
	Se il problema persiste, rivolgersi al Servizio di Assistenza.

POSIZIONE TERMICO A RIARMO MANUALE



CODICE ALLARME	MOTIVAZIONE
15 PORTA FUOCO / CASSETTO CENERE APERTI	Durante la fase di pulizia del prodotto, non è stata chiusa correttamente la porta fuoco o il cassetto cenere
	RISOLUZIONE
	Verificare la corretta chiusura della porta fuoco e/o il corretto inserimento del cassetto cenere nel suo alloggiamento.
	Se il problema persiste, rivolgersi al Servizio di Assistenza

CODICE ALLARME	MOTIVAZIONE
16 SPORTELLO SERBATOIO PELLETTI APERTO	Durante la fase di carico pellet nel prodotto, non è stato chiuso correttamente lo sportello del serbatoio.
	RISOLUZIONE
	Verificare la corretta chiusura dello sportello serbatoio pellet. Se il problema persiste, rivolgersi al Servizio di Assistenza

CODICE ALLARME	MOTIVAZIONE
18 SONDA FIAMMA	Concomitanza del guasto sonda fiamma e sonda fumi.
	RISOLUZIONE
	Rivolgersi al Servizio di Assistenza.

CODICE ALLARME	MOTIVAZIONE
22 TEMPERATURA FIAMMA	La combustione nel braciere non è ottimale a causa di intasamento del braciere o dei passaggi interni all'apparecchio.
	Il ventilatore tangenziale (se presente) è malfunzionante o danneggiato.
	RISOLUZIONE
	Spegnere e riaccendere il prodotto, azionando di fatto il pulitore; regolare la combustione con "Miscela P/A".
	Se il problema persiste, rivolgersi al Servizio di Assistenza.

CODICE ALLARME	MOTIVAZIONE
23 TRIAC COCLEA	Anomalia ad un componente interno alla scheda elettronica che gestisce la coclea di caricamento pellet.
	Possibili cali di tensione o tensione errata in ingresso all'apparecchio.
	RISOLUZIONE
	Controllare la tensione di alimentazione. Se il problema persiste, rivolgersi al Servizio di Assistenza

CODICE ALLARME	MOTIVAZIONE
24 FASE COCLEA	Mancato collegamento del cablaggio che porta alimentazione al motoriduttore della coclea.
	RISOLUZIONE
	Se il problema persiste, rivolgersi al Servizio di Assistenza

CODICE ALLARME	MOTIVAZIONE
28 GUASTO GIRI ENCODER FUMI	Encoder estrattore fumi non funzionante o non collegato in modo corretto
	RISOLUZIONE
	Se il problema persiste, rivolgersi al Servizio di Assistenza

CODICE ALLARME	MOTIVAZIONE
29 LIMITE CICLI PULIZIA	Raggiunto il limite massimo di cicli pulitore consentiti durante una fase di lavoro prolungata.
	RISOLUZIONE
	In sicurezza, aspirare il braciere ed effettuare nuovamente l'accensione. Se il problema persiste, rivolgersi al Servizio di Assistenza

18 PULIZIA DELL'APPARECCHIO

! L'installazione del prodotto deve avvenire in maniera tale da garantire facile accesso all'apparecchio stesso e alla canna fumaria per le operazioni di pulizia e manutenzione

! Si prega di seguire attentamente le seguenti istruzioni per una corretta pulizia dell'apparecchio. La non adempimento potrebbe causare problemi di malfunzionamento allo stesso.

Prima di effettuare una qualsiasi operazione di pulizia dell'apparecchio, adottare le seguenti precauzioni:

- spegnere il prodotto ed in stato di "SPENTO" scollegare il cavo di alimentazione;
- assicurarsi che tutte le parti siano fredde al tatto;
- accertarsi che la cenere di combustione sia completamente spenta.

Per la pulizia delle superfici, su parti metalliche verniciate, utilizzare uno straccio bagnato con acqua e sapone.

L'uso di detergenti o diluenti aggressivi porta al danneggiamento delle superfici del prodotto.

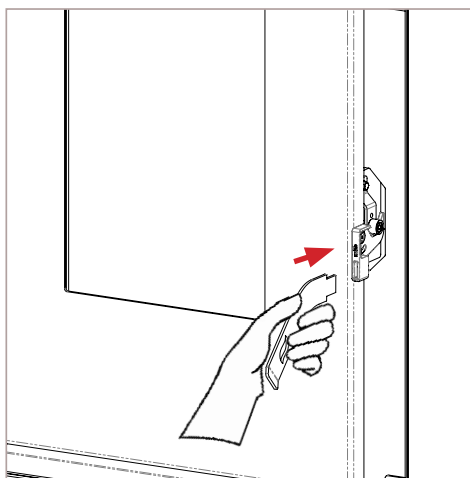
18.1 PULIZIA DEL VANO FOCOLARE

Aprire la porta fuoco, per mezzo dell'apposito strumento e:

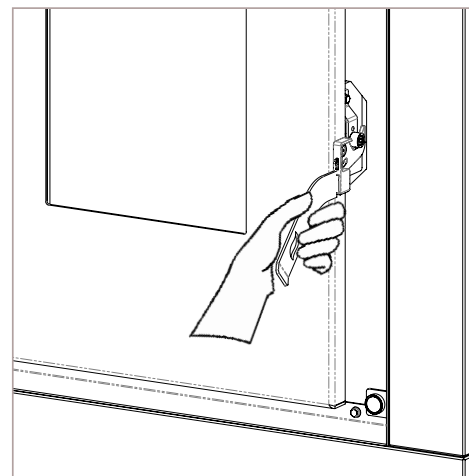
- aspirare lo scivolo dove si ferma la cenere prodotta dalla combustione;
- smontare il tagliafiamma, aspirare il vano nascosto dal tagliafiamma (facendo molta attenzione a non guastare il sensore posto dietro al tagliafiamma).

PROCEDURA OPERATIVA:

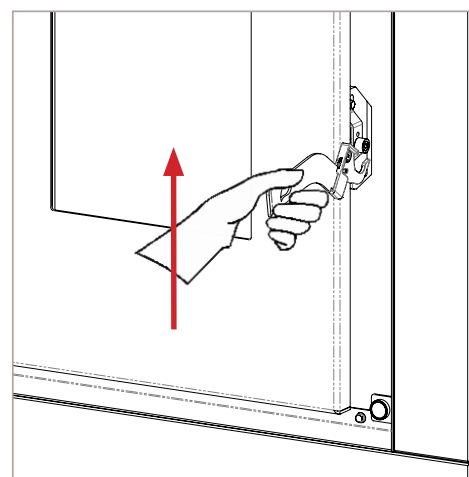
Aprire la porta fuoco utilizzando la "mano fredda" in dotazione con il prodotto come in figura seguente:



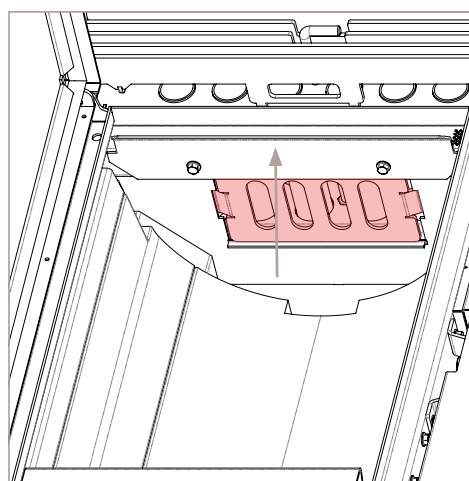
Inserire la "mano fredda", in dotazione con il prodotto, nell'apposito alloggiamento, come indicato nella figura seguente:



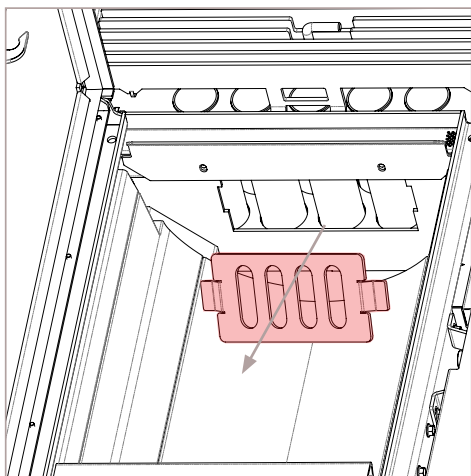
Sollevare la "mano fredda", in dotazione con il prodotto, per sbloccare la porta e permettere l'apertura della porta fuoco, come in figura seguente:



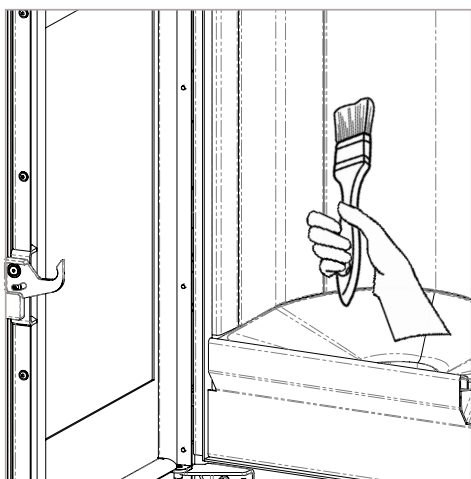
Per estrarre il tagliafiamma, sollevarlo leggermente come in figura seguente:



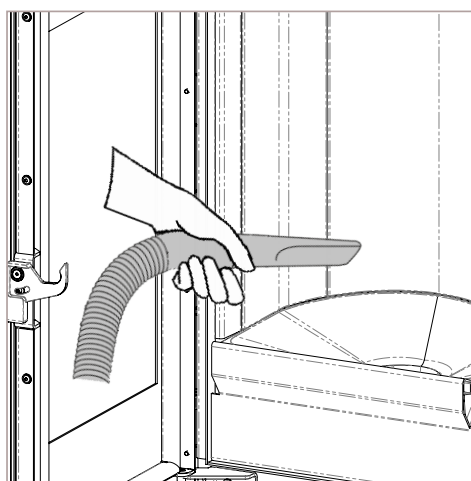
Estrarlo portando la mano verso di se con leggera movimentazione verso il basso come in figura seguente:



Con un pennello a setole morbide, eliminare il pulviscolo di combustione, facendolo cadere nello scivolo sottostante.



Aspirare lo scivolo, la botola e il piano nascosto dal tagliafiamma.



18.2 PULIZIA DEL VETRO PORTA

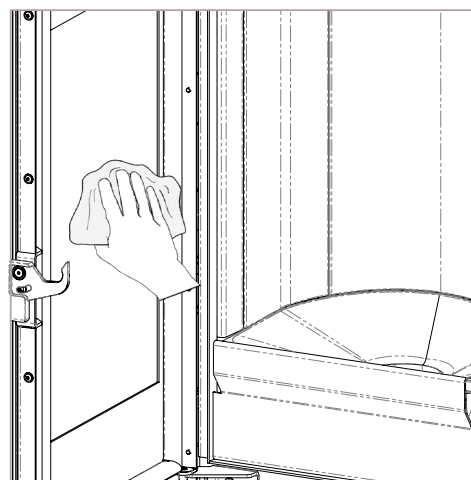
Per la pulizia del vetro utilizzare uno strofinaccio di cotone o della carta da cucina. Si consiglia la pulizia del vetro utilizzando uno strofinaccio inumidito con acqua e cenere di combustione (avente funzione abrasiva), evitando l'utilizzo di prodotti con additivi che potrebbero, nel tempo, deteriorare guarnizioni, vetro e vernici.



Non accendere l'apparecchio qualora si dovessero riscontrare danneggiamenti al vetro. Contattare il servizio di assistenza per la sostituzione.

PROCEDURA OPERATIVA:

Pulire con un panno di cotone come in figura sotto:



18.3 PULIZIA DEL CASSETTO CENERE

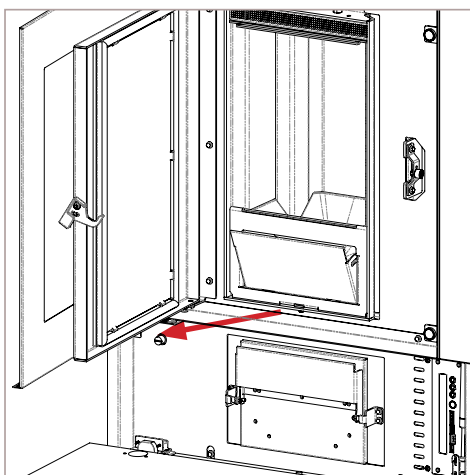
Estrarre il cassetto dall'apparecchio e rimuovere la cenere depositata, mediante l'utilizzo di un aspiraceneri; prestare molta attenzione alla presenza di braci ancora calde che potrebbero danneggiare l'apparecchio utilizzato per la pulizia.



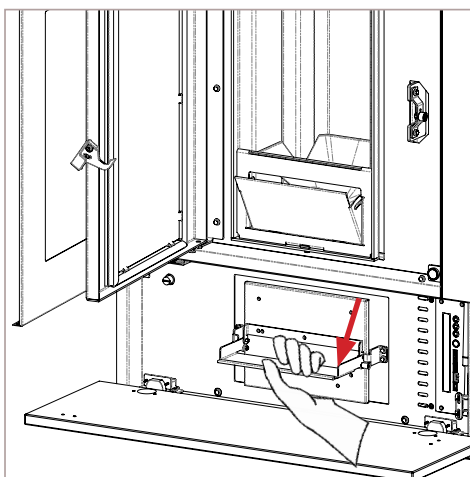
Le operazioni di pulizia dipendono dalla qualità del pellet utilizzato e dalla frequenza di utilizzo del prodotto. Può succedere che tali operazioni debbano essere compiute con una maggior frequenza rispetto a quanto espresso nel manuale.

PROCEDURA OPERATIVA:

Aprire lo sportello posizionato sotto la porta fuoco, come in figura sotto:



Aprire il cassetto cenere agendo sulla maniglia, come in figura sotto:



Asportare il cassetto cenere e vuotarlo, come in figura sotto:

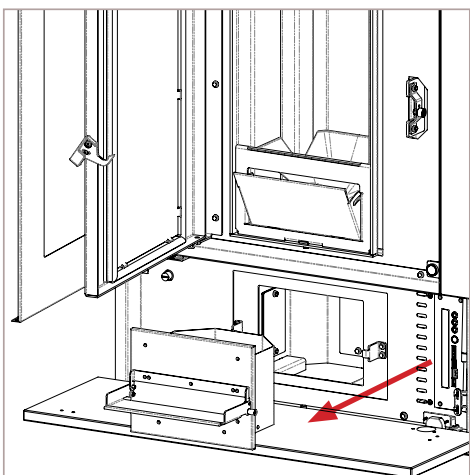


TABELLA CICLI DI PULIZIA

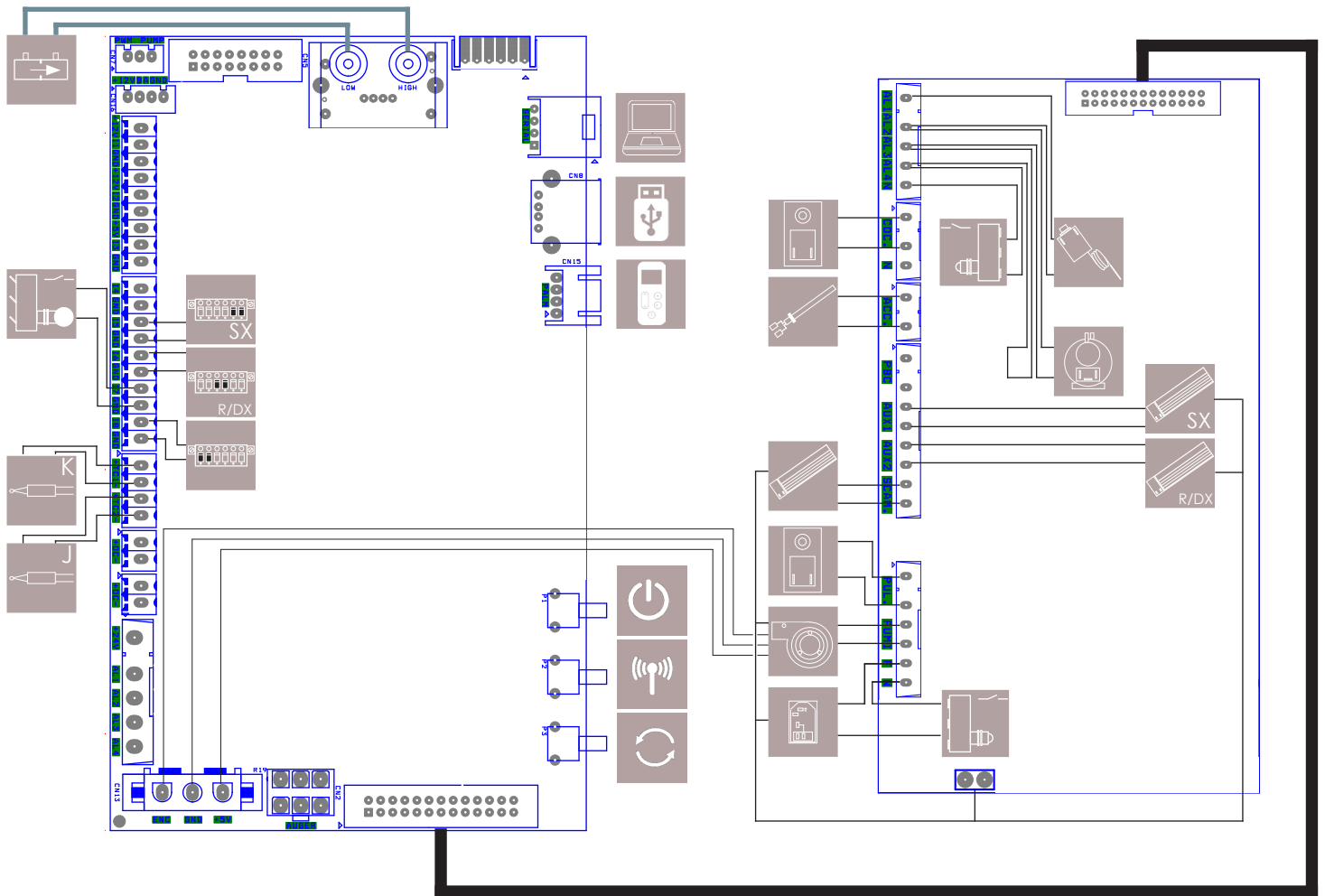
Di seguito vengono riassunti gli interventi di controllo e/o manutenzione indispensabili per il corretto funzionamento dell'apparecchio.

PARTI / FREQUENZA	TEMPO
Cassetto cenere (tempo indicativo)	7 GG
Vetro	2-3 GG
Condotto aspirazione *	1 ST
Guarnizione porta /cassetto cenere*	1 ST
Raschiatore fascio tubiero (dove presente)	7 GG
Canna fumaria	1 ST
Camera di combustione	2-3 GG
Aspirare serbatoio pellet	30 GG
Componenti elettromeccanici *	1 ST

LEGENDA:

- * - operazioni che può compiere un tecnico autorizzato dal costruttore;
- GG - giorni
- ST - stagione

19 SCHEMA ELETTRICO



LEGENDA:

	SENSORE DI PRESSIONE		ESTRATTORE FUMI		VAQUOSTATO DI SICUREZZA		TASTO SELEZIONE UNITA' RADIO
	CONTACOLPI PULITORE MECCANICO		TERMICO A RIARMO MANUALE		VENTILAZIONE FRONTALE		TASTO UPGRADE FW (solo assistenza tecnica)
	MORSETTIERA COLLEGAMENTO T. ESTERNO		RESISTENZA ACCENSIONE		CONNESSIONE PC (solo assistenza tecnica)		VENTILAZIONE POSTERIORE REAR O DX
	SONDA FIAMMA		MOTORIDUTTORE PULITORE MECCANICO		CONNESSIONE USB (solo assistenza tecnica)		MORSETTIERA SONDA O T.EXT REAR O REAR DX
	SONDA FUMI		CONTATTO PORTA/ CASSETTO CENERE		CAVO EMERGENZA PALMARE		VENTILAZIONE POSTERIORE SX
	MOTORIDUTTORE CARICAMENTO PELLET		PRESA 220V CON INTERRUTTORE ON/OFF E FUSIBILE		TASTO DI ACCENSIONE APPARECCHIO		MORSETTIERA COLLEGAMENTO SONDA O T.EXT SX

MANUTENZIONE

DATA	INTERVENTO EFFETTUATO

NOTE



NOBIS srl

Via Palazzolo N.11
25037 - Pontoglio - BS
www.nobisfire.it

Nobis Srl non si assume alcuna responsabilità per eventuali errori del presente opuscolo e si ritiene libera di variare senza preavviso le caratteristiche dei propri prodotti.

Cod. 110-002-0032N_S1