

# FR - Manuel d'installation, utilisation et entretien

**nobis**  
YOUR STOVE, OUR PASSION

B10 V ULISSE  
B10 C ULISSE



Cher Client, nous vous remercions d'avoir choisi un produit de notre gamme.  
Nous vous invitons à lire attentivement ce manuel avant de passer à son utilisation, afin de pouvoir exploiter au mieux toutes ses caractéristiques et en totale sécurité.  
Ce manuel contient les informations nécessaires pour une installation correcte, mise en fonctionnement, modalités d'utilisation, nettoyage et entretien du produit.  
Conserver ce manuel dans un lieu adapté après l'avoir consulté avec attention.  
Des installations incorrectes, entretiens non effectués correctement, usage impropre du produit dégagent le Fabricant de tout dommage éventuel causé sur des personnes ou objets.  
Tous droits réservés. Aucune partie de ce mode d'emploi ne peut être reproduite ou transmise avec un quelconque moyen électronique ou mécanique, y compris photocopie, enregistrement ou tout autre système de mémorisation, à d'autres intentions qui ne sont pas l'usage exclusivement personnel de l'acheteur, sans autorisation expresse par écrit du Fabricant.

**SOMMAIRE DU MANUEL**

1 Introduction	4	8 Navigation du menu	18
1.1 Symboles	4	9 Instructions première mise en marche	18
1.2 Utilisation	4	9.1 Programmation date et heure	18
1.3 Usage impropre	4	9.2 Étalonnage sonde du télécom.	18
1.4 Importance du manuel	4	9.3 Gestion utilisateur/auto	19
1.5 Mises en garde générales de sécurité	4	9.4 Réglage de la tempér. ambiante	19
1.6 Garantie légale	5	9.5 Réglage de la puissance au foyer	19
1.7 Exclusions de la garantie	5	9.6 Mise en marche du produit	19
1.8 Pièces de rechange	6	10 La phase de travail	20
1.9 Plaque d'identification	6	10.1 Mode économie	20
1.10 Élimination du produit	6	10.2 Fonction confort climat	20
2 Caractéristiques du granulé	6	10.3 Fonction Powerful	21
3 Installation	7	10.4 Gestion ventilation	22
3.1 Prise d'air	7	11 Description des fonctions en menu	22
3.2 Conduit de fumée et raccords	8	11.1 Fonction chrono thermostat	22
3.3 Conduit de fumée	8	11.2 Fonction chargement vis sans fin	23
3.4 Cheminée	8	11.3 Mélange granulés/aspiration	24
3.5 Exemples d'installation correcte	9	11.4 État du poêle	24
3.6 Documentazione da rilasciare	10	11.5 Activer le thermostat ext	25
3.7 Déballage du produit	10	11.6 Langue	25
3.8 Fixation du produit	10	11.7 Contraste	25
3.9 Méthodes de chargement granulés	11	11.8 Version fw	26
3.10 Branchement électrique	12	11.9 Anticondensation	26
4 Manutenzione	13	12 Canalisation	26
4.1 Manutenzione sistema fumario	13	12.1 Programmation canalisation simple	26
4.2 Manutenzione del prodotto	13	12.2 Programmation chrono canalisation	27
5 Données techniques du produit	13	12.3 Affichage de l'état canalisation	27
5.1 Fiche du produit	13	12.4 Programmation canalisation double	28
5.2 Caractéristiques techniques	13	12.5 Programmation chrono canalisation	28
5.3 Mesures d'encombrement	14	12.6 Affichage de l'état canalisation	29
5.4 Distances de sécurité	14	13 Schéma concis des phases	29
6 Configuration du produit	14	14 Schéma concis des fonctions	29
6.1 Configuration l'ordinateur de poche	14	15 Schéma concis des signalisations	30
6.2 Configuration du thermostat ext	15	16 Schéma concis des anomalies	30
6.3 Chargement des granulés	15	17 Description des alarmes	31
7 Descriptions des commandes radio	16	18 Nettoyage de l'appareil	33
7.1 Description du récepteur	16	18.1 Nettoyage du compartiment foyer	33
7.2 Description touches de telecom.	16	18.2 Nettoyage de la vitre	35
7.3 Description afficheur de telecom.	16	18.3 Nettoyage du tiroir à cendres	35
7.4 Signalisation piles déchargées	17	18.4 Nettoyage du brasier	35
7.5 Schéma concis des icônes	17	19 Schéma électrique	36

## 1 INTRODUCTION

Le produit dI Nobis est conçu et fabriqué conformément aux réglementations de référence pour les produits de construction (EN13240 poêles à bois, EN14785 appareils à granulés de bois, EN13229 foyers ouverts/inserts à bois, EN12815 cuisinières à bois), avec des matériaux de qualité élevée. Les produits respectent par ailleurs les conditions essentielles de la directive 2014/35/EU (Basse Tension) et de la Directive 2014/30/EU (Compatibilité Électromagnétique).

L'impression, la traduction et la reproduction même partielle de ce manuel sont liées à l'autorisation du fabricant, et le contenu de logiques de fonctionnement et figures explicatives doit être considéré interdit de divulgation.

Toujours consulter des techniciens autorisés en cas de doutes ou/et perplexités sur le fonctionnement du produit.

*Le fabricant se réserve le droit de modifier des spécifications et caractéristiques techniques et/ou de fonctionnement du produit à tout moment sans notification préalable.*

### 1.1 SYMBOLES

Dans le manuel qui suit sont présents des symboles qui mettent en évidence l'importance de descriptions ou concepts particuliers :



**INFORMATION** : L'observation de ce qui est exprimé garantit le fonctionnement correct du produit.



**ATTENTION** : Symbole utilisé pour identifier des informations d'une importance particulière.



**DANGER** : La présence du symbole indiqué demande une attention extrême, afin de garantir la sécurité de l'utilisateur et du produit.

### 1.2 UTILISATION

Le produit, faisant l'objet de ce manuel, est un foyer pour le chauffage à usage domestique, alimenté à charge automatique et exclusivement avec granulés de bois.

Le produit a été conçu et fabriqué pour travailler en sécurité si les conditions suivantes se vérifient :

- installation effectuée par un personnel spécialisé suivant les normes de référence spécifiques ;
- emploi dans les limites déclarées dans la fiche produit et dans ce manuel ;
- respect des procédures techniques décrites dans le manuel ;
- exécution de l'entretien périodique suivant les délais et les modes indiqués dans ce manuel ;
- exécution rapide de l'entretien ponctuel en cas de nécessité (dysfonctionnement) ;
- activité et entretien des dispositifs de sécurité (ne pas retirer ni exclure ces dispositifs).

### 1.3 USAGE IMPROPRE

Le produit doit être destiné à l'utilisation pour laquelle il a été expressément réalisé ; pour tout autre emploi, toute responsabilité du fabricant est exclue pour des dommages sur des personnes, animaux ou objets.

L'usage impropre doit être entendu comme :

- utilisation du produit comme incinérateur ;
- utilisation du produit avec combustible autre que les granulés de bois de diamètre 6 mm ;
- utilisation du produit avec combustibles liquides ;
- utilisation du produit avec porte feu ouverte et/ou vitre cassée et/ou tiroir cendres extrait et/ou réservoir granulés ouvert.

Tout autre emploi de l'appareil autre que celui prévu doit être autorisé au préalable par écrit par le Fabricant.

Par ailleurs, le Fabricant décline toute responsabilité pour des erreurs d'installation, de réglage, d'entretien du produit.

### 1.4 IMPORTANCE DU MANUEL

Le manuel vise à fournir les règles fondamentales pour une installation, utilisation et entretien corrects du produit.

**CONSERVATION** : Conserver le manuel dans un lieu facilement identifiable et d'accès rapide ;

**DÉTÉRIORATION OU PERTE** : Consulter le site officiel pour télécharger le manuel ;

**CESSION DU PRODUIT** : En cas de vente du produit entre privés, le propriétaire est obligé de le remettre avec son manuel.

### 1.5 MISES EN GARDE GÉNÉRALES DE SÉCURITÉ

Le non-respect de ce qui est prescrit dans ce manuel peut comporter des dommages sur les personnes, animaux ou objets.

- L'installation, le contrôle de l'installation, le contrôle du fonctionnement et le calibrage initial du produit doivent être effectués exclusivement par un personnel qualifié et autorisé.
- Le produit doit être branché à un conduit de fumée simple qui garantit le tirage déclaré par le Fabricant et qui respecte les normes d'installation prévues dans le lieu de montage de celui-ci.
- La pièce où est installée le produit doit être convenablement oxygénée (prise d'air).
- Ne pas toucher les surfaces chaudes sans les moyens de protection adaptés, de façon à éviter des brûlures.
- Quand il est en fonctionnement, les surfaces externes atteignent des températures élevées.
- Il est défendu d'apporter des modifications sur le produit si non expressément communiqué par écrit par le Fabricant.
- En cas d'incendie du conduit de fumée, contacter immédiatement les Pompiers.



- Le produit peut être utilisé par des enfants de plus à 8 ans et par des personnes avec capacités physiques, sensorielles ou mentales réduites, ou sans expérience ou la connaissance nécessaire, à condition d'être sous surveillance, ou bien une fois qu'elles ont reçu des instructions relatives à l'utilisation sûre de l'appareil et à la compréhension des dangers relatifs. Les enfants ne doivent pas jouer avec l'appareil.
- Le nettoyage et l'entretien destinés à être effectués par l'utilisateur ne doivent pas être effectués par des enfants sans surveillance.
- Ne pas faire sécher du linge sur le produit.
- Le combustible et les matériaux inflammables doivent être gardés à bonne distance du produit. Danger d'incendie.
- Le produit doit être connecté électriquement à une installation munie d'un système efficace de mise à la terre.
- En cas de panne sur le système de mise en marche, ne pas forcer la mise en marche en utilisant des matériaux inflammables et consulter un technicien autorisé.
- Pour le produit non hermétique, l'installation est interdite dans de petites pièces, chambres à coucher.
- L'installation est interdite dans de milieux avec atmosphère explosive.

## 1.6 GARANTIE LÉGALE

L'utilisateur, afin de pouvoir jouir de la garantie légale, doit observer scrupuleusement les prescriptions indiquées dans ce manuel. En particulier :

- toujours opérer dans les limites d'emploi du produit ;
- toujours effectuer l'entretien périodique ;
- autoriser à l'utilisation des personnes avec capacité prouvée, attitude et convenablement formées à cette fin ;
- utiliser des pièces de rechange originales et spécifiques pour le modèle d'appareil.

Il est par ailleurs nécessaire de fournir :

- facture avec la date d'achat ;
- certificat de conformité de l'installation délivré par un personnel autorisé.

La non-observation des prescriptions contenues dans ce manuel impliquera l'annulation immédiate de la garantie sur le produit et sur d'éventuelles pièces de rechange montées plus tard.

## 1.7 EXCLUSION DE LA GARANTIE

Sont exclus de la garantie tous les dysfonctionnements et/ou dommages de l'appareil qui sont dus aux causes suivantes :

- dommages causés par le transport et/ou la manutention ;

- toutes les parties qui résultent défectueuses à cause de négligence dans l'utilisation, d'entretien erroné, d'installation non conforme à ce qui est spécifié par le fabricant (toujours se reporter au manuel d'installation et utilisation fourni avec l'appareil) ;
- des dommages causés par des interventions erronées de la part de l'utilisateur en tentant de remédier à une panne initiale ;
- aggravation des dommages causés par l'utilisation ultérieure de l'appareil de la part de l'utilisateur une fois que le défaut s'est manifesté ;
- en présence d'éventuelles corrosions, incrustations ou ruptures provoquées par des courants vagabonds, condensations, agressivité ou acidité de l'eau, traitements désincrustants effectués de façon impropre, absence d'eau, dépôts de boues ou calcaire ;
- inefficacité de cheminées, conduits d'évacuation, ou parties de l'installation dont l'appareil dépend ;
- dommages causés par des violations sur l'appareil, agents atmosphériques, catastrophes naturelles, vandalisme, évacuations électriques, incendies, défauts du circuit électrique et/ou hydraulique.

Sont par ailleurs exclus de cette garantie :

- les parties sujettes à usure normale comme joints, vitres, revêtements et grilles en fonte, éléments peints, chromés ou dorés, les poignées et les câbles électriques, lampes, résistance de démarrage, voyants lumineux, pommeaux, toutes les parties amovibles du foyer (ex. réfractaire, brasier) ;
- les variations chromatiques des parties peintes et en céramique, ainsi que les détails de la céramique puisqu'il s'agit de caractéristiques naturelles du matériau et de l'utilisation du produit ;
- maçonneries ;
- éléments d'installation (si présents) non fournis par le fabricant ;

D'éventuelles interventions techniques sur le produit pour l'élimination des défauts susdites et dommages qui s'ensuivent, devront donc être fixées avec le Centre d'Assistance Technique, lequel se réserve le droit d'accepter ou non la charge relative et dans tous les cas elles ne seront pas effectuées à titre de garantie, mais d'assistance technique à prêter aux conditions éventuellement et spécifiquement fixées et suivant les tarifs en vigueur pour les travaux à effectuer.

Seront à la charge de l'utilisateur les frais qui se rendront nécessaires pour remédier à ses interventions techniques erronées, à des violations ou, quoi qu'il en soit, des facteurs nuisibles pour l'appareil non imputables à des défauts d'origine.

Sauf autres limites imposées par des lois ou règlements, toute garantie de confinement de la pollution atmosphérique et acoustique est par ailleurs exclue.

## 1.8 PIÈCES DE RECHANGE

Utiliser uniquement des pièces de rechange originales.

Ne pas attendre que les composants soient usés avant d'effectuer leur remplacement.

Cette astuce favorise la prévention contre des accidents causés sur des personnes, animaux ou objets en cas de dysfonctionnement du produit causé par des pannes.

On conseille de contacter le personnel autorisé pour le remplacement des pièces de rechange, d'usure et pour effectuer l'entretien ponctuel du produit.

## 1.9 PLAQUE D'IDENTIFICATION

La plaque qui se situe au dos du produit reporte toutes les données caractéristiques de l'appareil, y compris les données du Fabricant, le numéro de série et le marquage CE.

## 1.10 ÉLIMINATION DU PRODUIT

La démolition et l'élimination du produit est à la charge exclusive et de la responsabilité du propriétaire qui devra agir dans le respect des lois en vigueur dans son pays en matière de sécurité, respect et protection de l'environnement.

À la fin de sa vie utile, le produit ne doit pas être éliminé avec les déchets urbains.

Il peut être remis aux centres de tri spéciaux prévus par les administrations municipales, ou bien auprès des revendeurs qui fournissent ce service.

Éliminer le produit de façon sélective permet d'éviter de possibles conséquences négatives pour l'environnement et pour la santé découlant d'une élimination inadaptée. Cela permet par ailleurs la récupération des matériaux dont il se compose afin d'obtenir une importante économie d'énergie et de ressources.

## 1.11 PRODUIT HERMÉTIQUE

Les produits fabriqués avec une structure parfaitement hermétique ne consomment pas l'oxygène de la pièce, puisqu'ils prélèvent tout l'air à l'extérieur de l'habitation (si installée correctement) et ils peuvent donc se situer à l'intérieur de toutes les maisons qui possèdent un degré élevé d'isolation, comme les maisons "passives" ou "à haute efficacité énergétique". Grâce à cette technologie il n'y a aucun risque d'émissions de fumée dans la pièce et des grilles d'aération ne sont pas nécessaires.

Par conséquent, il n'y a pas de création de flux d'air froid dans la pièce qui la rendent moins confortable et réduisent l'efficacité d'ensemble de l'installation. Les produits hermétiques peuvent être installés également en présence de ventilation forcée ou dans des pièces qui peuvent aller en dépression par rapport à l'extérieur.

## 2 CARACTÉRISTIQUE DU GRANULÉ

Le granulé de bois est un combustible qui se compose de sciure de bois pressée, souvent récupérée de rebuts de traitement des menuiseries. Le matériau employé ne peut pas contenir de substance étrangère comme par exemple colle, laque ou substances synthétiques.

La sciure, après avoir été séchée et nettoyée des impuretés, est pressée par le biais d'une matrice : à cause de la haute pression la sciure se chauffe en active les liants naturels du bois ; de cette façon les granulés maintiennent leur forme même sans ajout de substances artificielles. La densité du granulé de bois varie suivant le type de bois et peut dépasser de 1,5 - 2 fois celle du bois naturel.

Les cylindres ont un diamètre de 6 mm et une longueur variable entre 10 et 40 mm.

Leur densité est égale à 650 kg/m<sup>3</sup> environ. À cause du faible contenu d'eau (< 10%) ils ont un contenu énergétique élevé.

Les principales certifications de qualité pour le granulé qui existent sur le marché européen permettent de garantir que le combustible rentre dans la classe A1 suivant ISO 17225-2:2014 (ex EN 14961). Des exemples de ces certifications sont par exemple ENPlus, DINplus, Ö-Norm M7135, et elles garantissent le respect en particulier des caractéristiques suivantes :

- pouvoir calorifique : 4,6 ÷ 5,3 kWh/kg ;
- contenu eau : ≤ 10% du poids ;
- pourcentage de cendres : max 1,2% du poids (A1 inférieur à 0,7%) ;
- diamètre : 6±1/8±1 mm ;
- longueur : 3÷40 mm ;
- contenu : 100% bois non traité et sans aucun ajout de substances liantes (pourcentage d'écorce max 5%) ;
- emballage : en sacs réalisés dans un matériau écocompatible ou biologiquement décomposable.



Le Fabricant conseille, pour ses produits, l'emploi de combustible certifié classe A1 suivant la norme En ISO 17225-2:2014, ou bien certifié DIN PLUS (plus restrictive que la classe A1) ou O-NORM M7135.



Les granulés de bois doivent être conservés dans un milieu sec et non excessivement froid. On conseille par ailleurs de conserver des sacs de granulés dans la pièce où le produit est installé et fonctionne, afin de permettre le séchage d'une éventuelle humidité présente.

La négligence de cet aspect réduit la potentialité thermique du combustible et oblige à effectuer davantage d'entretien du produit.

### 3 INSTALLATION

**!** Toutes les lois locales et nationales et les normes Européennes doivent être remplies dans l'installation et l'utilisation du produit.

La position de montage doit être choisie en fonction du milieu, de la évacuation, du conduit de fumée. Vérifier, auprès des autorités locales, s'il existe des prescriptions plus restrictives qui concernent la prise d'air comburant, l'installation de évacuation fumées avec conduit de cheminé et cheminée. Le Fabricant décline toute responsabilité en cas d'installations non conformes aux lois en vigueur, d'un échange d'air pièces incorrect, d'un raccordement électrique non conforme aux normes et/ou d'utilisation non appropriée de l'appareil. L'installation doit être effectuée par un technicien qualifié, lequel devra remettre à l'acheteur une déclaration de conformité de l'installation et assumera toute la responsabilité de l'installation définitive et du bon fonctionnement à suivre du produit.

En particulier, il devra s'assurer que :

- il y a une prise d'air comburant et une évacuation fumées conforme à la typologie de produit installé ;
- d'autres poêles ou dispositifs installés ne mettent pas en dépression la pièce où le produit est installé (uniquement pour appareils hermétiques il est permis un maximum de 15 Pa de dépression dans la pièce) ;
- avec produit allumé, il n'y a pas de reflux de fumées dans la pièce ;
- l'évacuation des fumées est réalisée en totale sécurité (dimensions, étanchéité fumées, distances de matériaux inflammables...).

Une fois décidée la position où installer le produit, il faut faire attention à ce que :

- si le sol se compose de matériau combustible, on suggère d'utiliser une protection en matériau adapté (acier, verre...) qui protège aussi la partie avant contre la chute éventuelle de combustions durant les opérations de nettoyage ;
- le sol garantisse une capacité de charge adaptée.

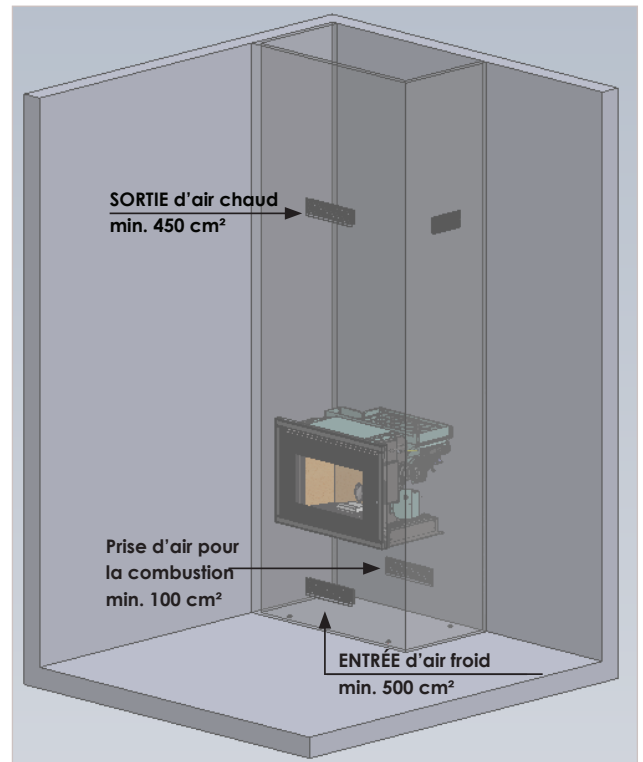
Si la construction existante ne répond pas à cette condition, il faudra prendre les mesures appropriées (par exemple une plaque de distribution de charge).

La prise d'air n'est pas nécessaire en cas d'installation d'appareils hermétiques qui prélèvent l'air directement depuis l'extérieur. Vérifier et respecter les conditions de ventilation pour des opérations simultanées avec d'autres appareils à combustion et en présence de systèmes de ventilation forcée ou hottes (se reporter à la section 6.4 de l'UNI 10683).

Pour éviter des phénomènes de surchauffe du produit, il est obligatoire de faire circuler l'air à l'intérieur de la structure de la cheminée, qui recouvre l'ensemble de l'insert, au moyen d'une ou plusieurs ouvertures à la fois dans la partie inférieure et supérieure du revêtement.

Veillez observer les points suivants :

- l'entrée d'air froid, dans la partie inférieure, qui introduit l'air frais de l'environnement, doit avoir une surface totale d'au moins 500 cm<sup>2</sup>.
- la sortie d'air chaud à convection naturelle, dans la partie supérieure, doit avoir une surface totale minimale d'au moins 450 cm<sup>2</sup>.



#### 3.1 PRISE D'AIR

La pièce d'installation d'appareils non hermétiques doit être suffisamment ventilée avec des ouvertures spéciales, en prêtant une attention particulière à la position (elles ne doivent JAMAIS être bouchées), qui permettent la réintégration de l'air dans la pièce.

L'air doit être pris directement depuis l'extérieur (pas d'autres pièces, garage, etc.) et doit avoir une section utile nette supérieure ou égale à 80 cm<sup>2</sup> pour les poêles et thermopoêles à granulés (EN 14785) et de 100 cm<sup>2</sup> pour chaudières (EN 303-5).

### 3.2 CONDUIT DE FUMÉE ET RACCORDS

Par le terme de conduits de raccordement, on indique les tuyauteries qui connectent l'appareil à combustion avec le conduit de fumée.

Pour les appareils de chaleur munis d'un électro-ventilateur pour l'expulsion des fumées, il faudra effectuer les instructions d'installation du fabricant en ce qui concerne la longueur maximale et le nombre de courbes des conduits de fumée.

S'il n'y pas d'indications de valeurs maximales ou découlant d'un calcul préliminaire suivant l'UNI EN 13384-1, il faudra appliquer les prescriptions suivantes :

- respecter la norme de produit EN1856-2 ;
- les portions horizontales doivent avoir une pente minimum de 3% vers le haut ;
- la longueur de la portion horizontale doit être minimale et sa projection en plan non supérieure à 4 mètres ;
- le nombre de changements de direction y compris celui pour l'introduction dans le conduit de fumée et à l'exclusion celui par effet de l'emploi d'élément en "T" dans les appareils avec sortie fumées arrière, ne doit pas être supérieur à 3 ;
- les changements de direction ne doivent pas avoir d'angle supérieur à 90° (courbes de 45° conseillées) ;
- la section doit être de diamètre constant et égale à la sortie du foyer jusqu'au raccord dans le conduit de fumée ;
- il est défendu d'utiliser des tuyaux métalliques flexibles et en fibro-ciment, par ailleurs ils doivent garantir l'étanchéité sous pression ;
- les conduits de fumée ne doivent pas traverser des pièces où l'installation d'appareils à combustion est interdite ;
- Utiliser des tuyauteries étanches avec joints en silicone.

Dans tous les cas, les conduits de fumée doivent être étanches aux produits de la combustions et aux condensations, ainsi qu'isolés s'ils passent à l'extérieur de la pièce d'installation.

Le montage de dispositifs de réglage manuel n'est pas admis sur les appareils à tirage forcé.



Il est nécessaire de réaliser une première portion verticale de conduit de fumée d'au moins 1 mètre pour garantir l'expulsion correcte des fumées.

### 3.3 CONDUIT DE FUMÉE

Dans la réalisation du conduit de fumée, il faudra appliquer les prescriptions suivantes :

- respecter la norme de produit EN1856-1 ;
- il doit être réalisé avec des matériaux adaptés afin de garantir la résistance aux sollicitations mécaniques et chimiques normales, et avoir une isolation correcte, afin d'éviter la formation de condensation, donc être isolé thermiquement ;

- avoir un cours essentiellement vertical et être privé d'étranglements le long de sa longueur ;
- être espacé correctement par le biais d'intervalles d'air et isolé de matériaux inflammables ;
- les changements de direction doivent être au maximum 2 et d'angle non supérieur à 45° ;
- le conduit de fumée à l'intérieur de l'habitation doit quoi qu'il en soit être isolé et il peut être introduit dans un vide technique, à condition qu'il respecte les réglementations relatives à la tuyauterie ;
- le conduit de fumée doit être connecté au conduit de fumée par le biais d'un raccord en «T» ayant une chambre de collecte qui peut être facilement inspectée pour la collecte du résidu de combustion et surtout pour la collecte de la condensation.



Il n'est pas possible de connecter l'appareil à un conduit de fumée partagé avec d'autres appareils à combustion ou en présence de évacuations de hottes.



Il est défendu d'utiliser la évacuation dirigée vers un mur ou des espaces fermés et toute autre forme de évacuation non prévue par la réglementation en vigueur dans le pays d'installation (en Italie, seule la évacuation au toit est permise)



On conseille de vérifier les distances de sécurité qui doivent être respectée en présence de matériaux combustibles et la typologie de matériau isolant à utiliser (données disponibles directement sur la plaque du conduit de fumée)

### 3.4 CHEMINÉE

La norme UNI 10683 prescrit que la cheminée doit répondre aux caractéristiques suivantes :

- la section de sortie fumées doit être au moins le double de la section interne de la cheminée ;
- elle doit avoir une forme qui empêche la pénétration d'eau ou neige ;
- elle doit être fabriquée de façon à ce qu'en cas de vent la sortie fumées soit quoi qu'il en soit assurée (chapeau anti-vent) ;
- la cote d'embouchure, qui se mesure entre le manteau de couverture et le point inférieur de la section sortie fumées dans l'atmosphère, doit être hors de la zone de reflux ;
- Elle doit toujours être construite à l'écart d'antennes ou paraboles et elle ne doit jamais être utilisée comme support.



### 3.5 EXEMPLES D'INSTALLATION CORRECTE

L'installation du produit (A) exige une portion horizontale pour le branchement à un conduit de fumée déjà existant. Respecter la pente de 3-5%, de façon à réduire le dépôt de la cendre dans la portion de tuyau horizontale qui ne doit pas être supérieure à 3 m (1). Le conduit de fumée existant doit pouvoir être inspecté (2).

L'installation du produit (B) exige un conduit de fumée isolé (3) de diamètre interne non inférieur à 100 mm, puisque tout le conduit de fumée a été monté à l'extérieur de l'habitation.

L'installation du produit (C) exige un conduit de fumée à simple paroi (4) pour la portion à l'intérieur de l'habitation. En ce qui concerne la partie qui se situe dans le plancher on conseille d'installer un conduit de fumée Ø120mm, avec forage pour le passage du tuyau, majoré de :

- minimum 100mm autour du tuyau s'il communique avec des parties non inflammables comme ciment, briques, etc. ;
- minimum 300mm autour du tuyau (ou ce qui est prescrit dans les données de plaque) s'il communique avec des parties inflammables comme bois, etc.

Dans les deux cas, introduire entre le conduit de fumée et le plancher un isolant adapté (5).

On conseille de vérifier et de respecter les données plaque du conduit de fumée, en particulier les distances de sécurité de matériaux combustibles.

Les règles précédentes valent aussi pour des trous effectués sur un mur.

Dans la partie inférieure du conduit de fumée, pour les 3 installations, on a monté un raccord de type "T" (6) avec bouchon d'inspection (7), tout comme à l'entrée du conduit de fumée.

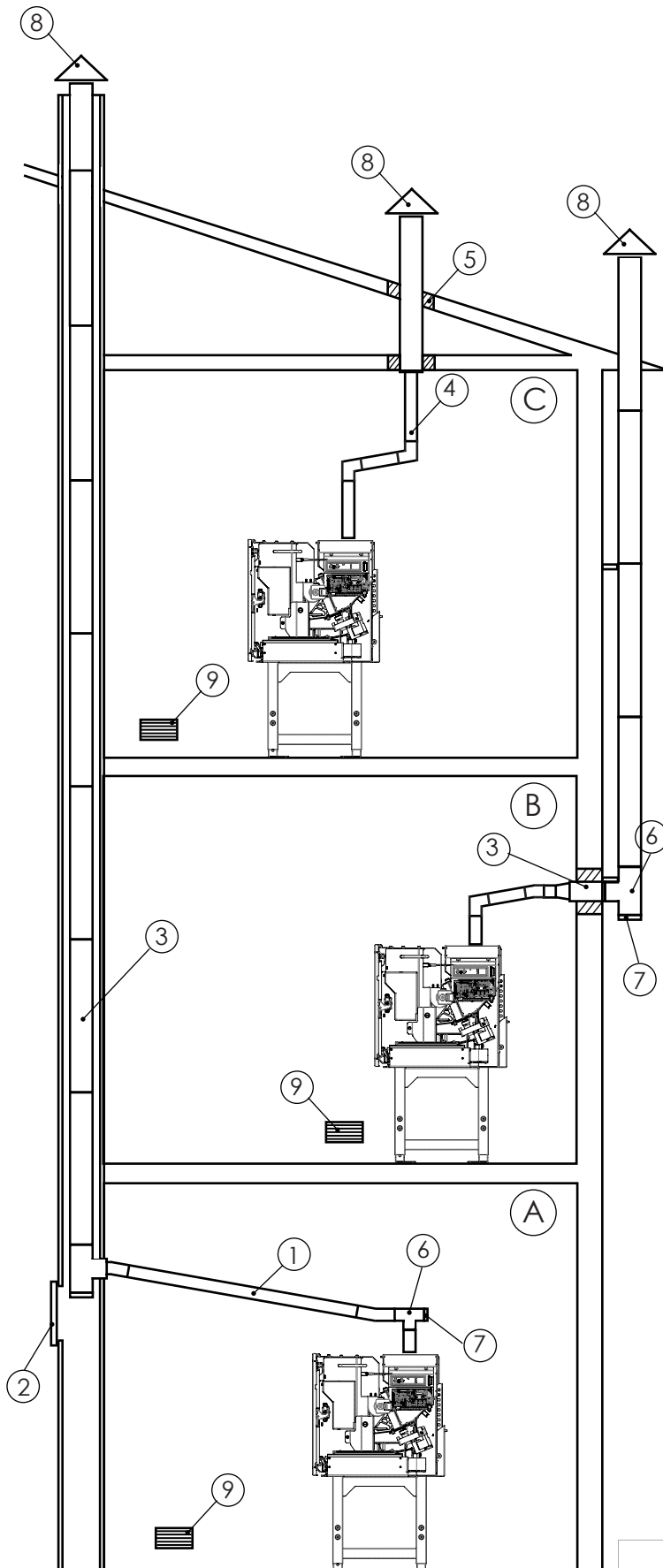
Dans la partie supérieure du conduit de fumée, pour les 3 installations, on a monté une cheminée anti-vent (8).

Dans l'habitation, pour les 3 installations, on a prévu une grille (9) afin de garantir une oxygénation correcte de la pièce où le produit a été installé.

Grille non nécessaire s'il s'agit d'appareil hermétique.

**!** Il est déconseillé d'installation comme portion initiale une courbe à 90°, puisque la cendre boucherait en peu de temps le passage des fumées et causerait des problèmes pour le tirage de l'appareil.

**!** En cas de conditions atmosphériques particulières et/ou de tirage adverse, le produit est capable de pallier ces situations si on a pris les mesures nécessaires lors de l'installation, exemple fumée anti-vent.



### 3.6 DOCUMENTATION À REMETTRE

Une fois l'installation terminée, l'installateur doit remettre à l'utilisateur :

- le manuel d'utilisation et d'entretien de l'appareil fourni par le fabricant ;
- la documentation technique des accessoires employés et sujets à entretien ;
- la documentation relative au système d'évacuation des produits de la combustion ;
- le livret d'installation (si prévu) ;
- la documentation de l'installation advenue ;

La documentation utile en vue des responsabilités de l'installateur doit comprendre :

- description détaillée (également photographique) de la présence d'autres générateurs de chaleur ;
- déclaration de conformité de l'installation dans les règles de l'art (D.M. 37/08) ;
- description de principe, ou schéma, ou documentation photographique des modifications d'installation effectuées, s'il a été nécessaire d'intervenir durant l'installation ;
- L'utilisation de matériel certifié avec la marque CE (305/2011) ;
- éventuelles indications en vue de la garantie ;
- la date et la signature de l'installateur ;



NOBIS SRL décline toute responsabilité en cas de non-respect de toute norme d'installation et mise en fonctionnement de ses produits.

### 3.7 DÉBALLAGE DU PRODUIT

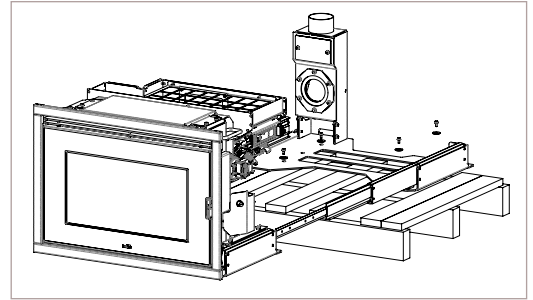
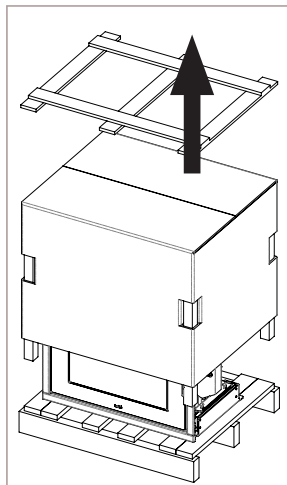
L'emballage se compose d'une boîte en carton recyclable suivant normes RESY, palette en bois. Tous les matériaux d'emballage peuvent être réutilisés pour un usage similaire ou éventuellement éliminés comme déchets assimilables aux solides urbains, dans le respect des normes en vigueur.

Couper la sangle qui lie la palette à l'emballage et soulever le carton ; dégager le sac plastique qui enveloppe le produit,

en contrôlant son intégrité.

Le corps doit toujours être déplacé en position verticale par le biais de chariots. Il faut prêter une attention particulière afin que la porte et sa vitre soient préservées contre des chocs mécaniques qui compromettent son intégrité.

Si possible, déballez le produit à proximité de la zone où il sera installé. Pour retirer l'appareil de la palette, il est nécessaire de retirer les quatre vis placées sous la palette (tournevis cruciforme).



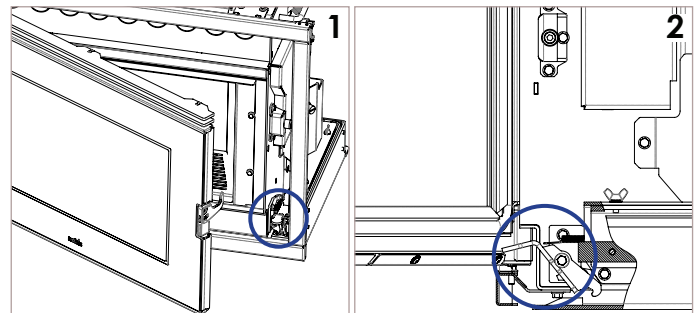
Avant de fixer l'appareil, rappelez-vous ce qui suit :

- préparer les raccords cheminée-conduit, en rappelant que l'appareil est fourni avec évacuation verticale des fumées car déjà équipé du raccord pour ramassage des cendres (Ø80 mâle).

- installer le système électrique et / ou s'assurer que le câble électrique de la prise externe est placé en toute sécurité.

### 3.8 FIXATION DU PRODUIT

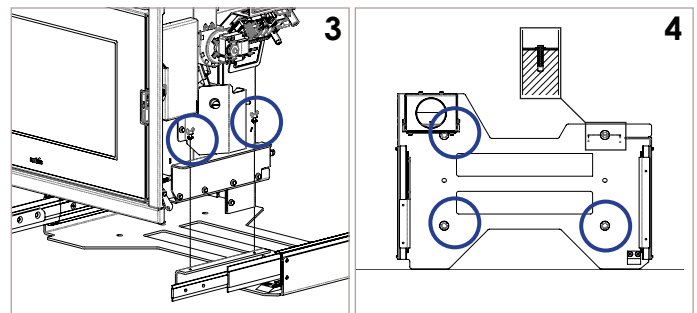
L'appareil peut être installé dans un compartiment de cheminée préexistant ou dans un compartiment spécial construit sur mesure et recouvert de cloison sèche ; Dans le cas où le produit est accessible de l'extérieur, suivez la procédure ci-dessous pour fixer sa base à la surface du compartiment.



- 1 Ouvrez l'appareil à l'aide de la poignée spécifique (qui se trouve dans la boîte avec le manuel d'instructions).
- 2 Avec votre index, appuyez sur le levier situé en bas à droite - sous le crochet de la poignée - pour déverrouiller le mécanisme de sécurité et laisser coulisser l'appareil sur les glissières coulissantes du socle d'appui.

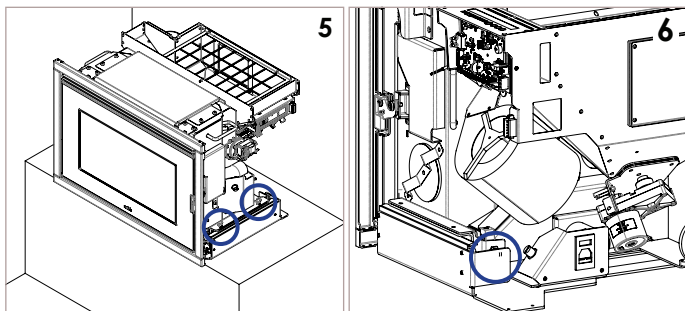


Portez une attention particulière à l'extraction du produit car la base n'est pas encore fixée à la structure du compartiment.



- 3 Dévissez les 4 écrous à oreilles et soulevez le produit, de manière à libérer le coulisseau qui servira à fixer le produit à la base du compartiment.

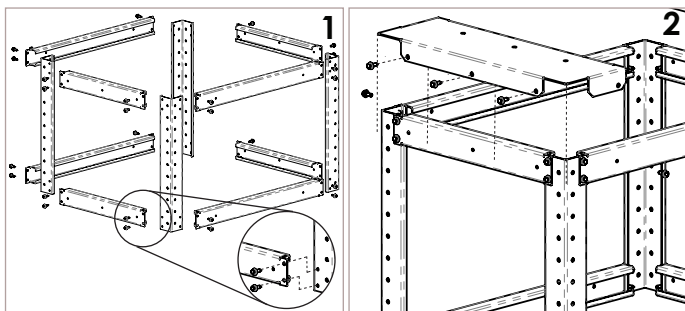
- 4 Placez le socle d'appui sur la base du compartiment, en vous assurant que le plan n'est pas incliné. À l'aide des 4 trous sur le socle d'appui, percez le plan avec une mèche Ø 8 mm. Utilisez 4 chevilles et vis et rondelles M8 x40 relatives pour fixer le socle d'appui ; repositionner et sécuriser le produit, en le faisant glisser jusqu'à ce que vous entendiez le déclic du mécanisme de sécurité



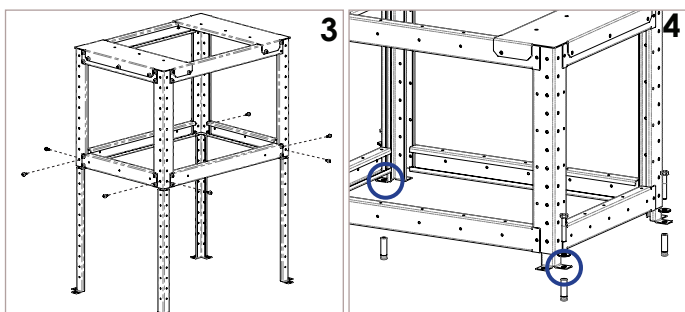
- 5 Résultat à la fin de la fixation ;  
6 Vérifier que le micro-interrupteur de sécurité de l'alimentation électrique est enfoncé lorsque l'appareil est en position fermée et verrouillé.

### MONTAGE ET FIXATION DE L'INSERT SUR LE SUPPORT

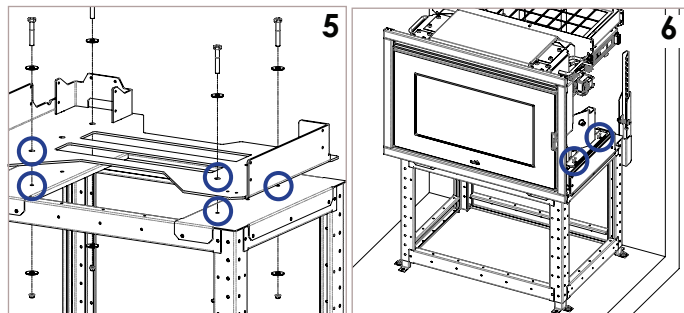
Si aucune surface d'appui n'est disponible, il est possible de commander un support, réglable en hauteur, à fixer au sol.



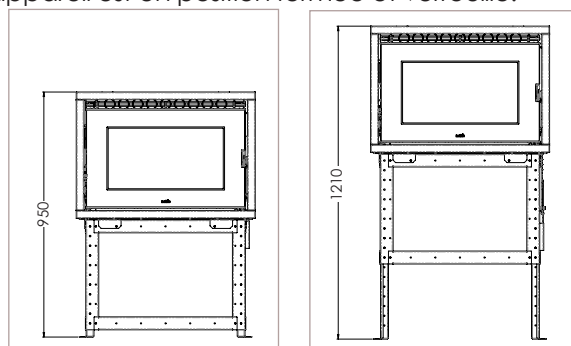
- 1 À l'aide d'un tournevis et d'une clé Allen Ø 8 mm, fixez les tôles sur les 4 supports du châssis à l'aide des vis 5x12 (fournies avec le produit).  
2 Avec les vis 5x12, fixez les deux tôles supérieures respectivement à gauche et à droite du support.



- 3 Ajustez la hauteur de la structure en faisant glisser les 4 supports dans le châssis métallique, et fixez-les avec des vis 5x12.  
4 Placer la structure et percer le sol avec une mèche Ø 8 mm, puis fixer la structure au sol à l'aide des 4 goujons, avec ses vis et rondelles.



- 5 Relâchez l'insert du scoulisseau (étapes 1 à 4 du paragraphe précédent). Fixez le coulisseau au support à l'aide des 4 vis M8 x 40, avec rondelles et 4 écrous M8 (fournis avec le produit).  
6 Repositionnez le produit, fixez-le au coulisseau avec les 4 écrous à oreilles, en le faisant coulisser jusqu'à ce que vous entendiez le mécanisme de sécurité cliqueter. Vérifier que le micro-interrupteur de sécurité de l'alimentation électrique est enfoncé lorsque l'appareil est en position fermée et verrouillé.

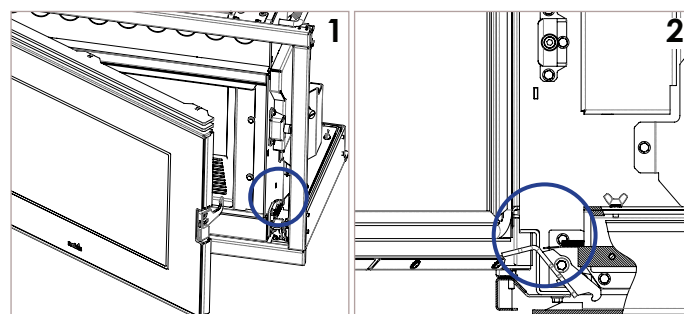


### 3.9 MÉTHODES DE CHARGEMENT DES GRANULÉS

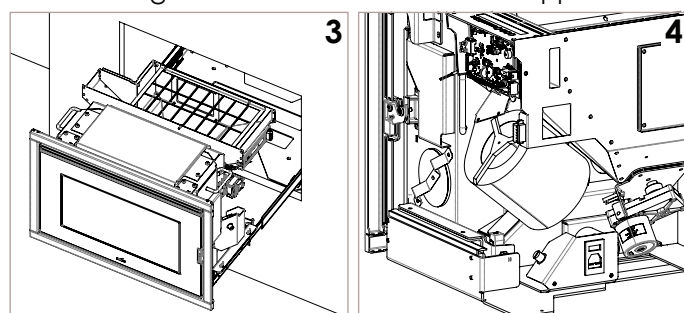
Il existe 3 solutions possibles pour charger des granulés :

- faire coulisser l'appareil sur les glissières coulissantes pour l'ouvrir (standard) ;
- utiliser le tiroir à granulés (en option)
- utiliser le système de chargement mural de granulés (en option).

#### GLISSEMENT



- 1 Ouvrez l'appareil à l'aide de la poignée spécifique (qui se trouve dans la boîte avec le manuel d'instructions).  
2 Avec votre index, appuyez sur le levier situé en bas à droite - sous le crochet de la poignée - pour déverrouiller le mécanisme de sécurité et laisser coulisser l'appareil sur les glissières coulissantes du socle d'appui.



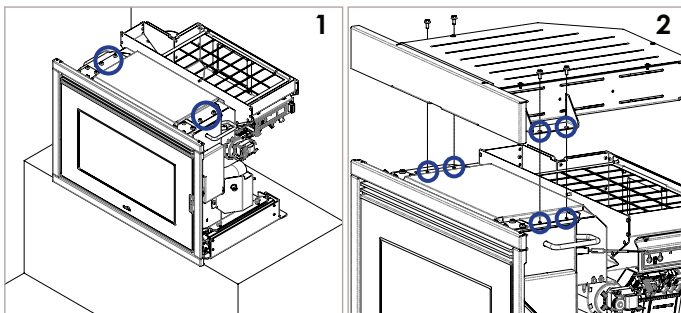
- 3 Chargez les granulés dans le réservoir et fermez l'appareil.
- 4 Vérifiez que l'appareil est verrouillé et qu'il ne peut pas glisser sans appuyer sur le levier (fig. 2) : si les conditions ci-dessus sont remplies, cela signifie que le produit est dans la position correcte et sûre.

**!** Lors du chargement de granulés, il est recommandé de faire glisser le produit pour l'ouvrir uniquement lorsqu'il est éteint, sinon le système se déconnectera par mesure de sécurité, puis passera à l'alarme 01 (Blackout) lorsque le produit est remis en place.

### TIROIR DE CHARGEMENT DES GRANULÉS

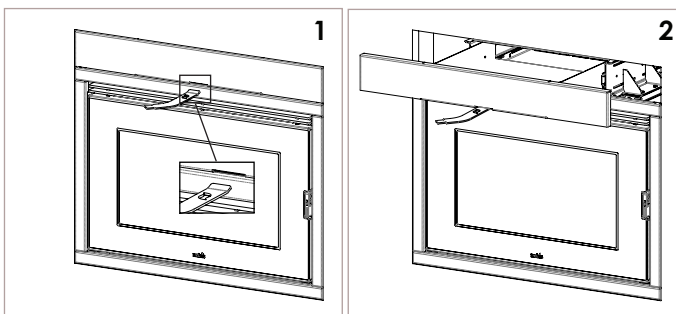
Un tiroir optionnel peut être installé sur le dessus du corps de l'appareil, pour permettre le chargement de granulés sans nécessairement avoir à éteindre le produit.

MONTAGE :



- 1 Utilisez une clé de taille 8 pour retirer les 4 vis situées sur le panneau supérieur du produit.
- 2 Placez le tiroir à granulés en veillant à faire correspondre les trous du tiroir avec ceux du panneau supérieur du produit. Resserrez les 4 vis pour fixer le tiroir.

UTILISATION :

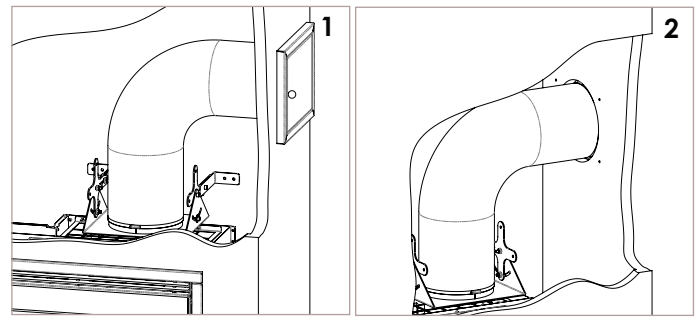


- 1 Utilisez la poignée spécifique (fournie) pour retirer le tiroir à granulés.
- 2 Commencez à charger les granulés, en les laissant tomber dans la trémie jusqu'à ce qu'il soit complètement rempli. Fermez le tiroir à granulés.

### SYSTÈME DE CHARGEMENT MURAL DES GRANULÉS

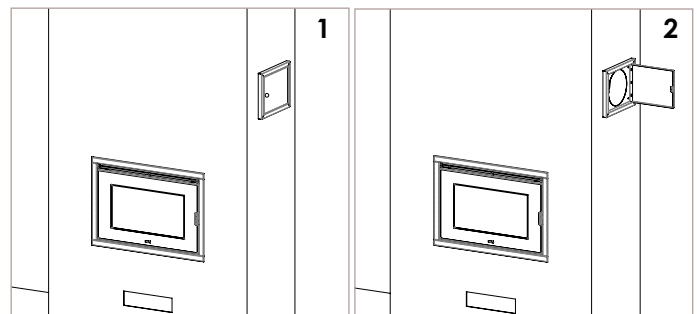
Dans le cas d'une structure de cloison sèche, il est possible d'installer un système de chargement de granulés directement sur les parois de la gaine ; également dans ce cas, il n'est pas nécessaire d'éteindre l'appareil pendant le chargement de granulés.

MONTAGE :



- 1 Fixez la partie mobile du système de chargement sur la paroi arrière (derrière l'appareil) de la gaine et réglez le point de chute des granulés sur le dessus de la trémie.
- 2 Fixez la trappe sur la cloison sèche, après avoir préparé une découpe pour le montage. Utilisez le tuyau flexible pour joindre les deux structures fixées aux parois.

UTILISATION :



- 1 Trappe fermée.
- 2 Trappe ouverte pour le chargement des granulés.

## 3.10 BRANCHEMENT ÉLECTRIQUE

La fiche du câble d'alimentation du produit doit être branchée uniquement après avoir terminé son installation et son assemblage, elle ne doit pas entrer en contact avec des parties chaudes et elle doit rester accessible après l'installation.

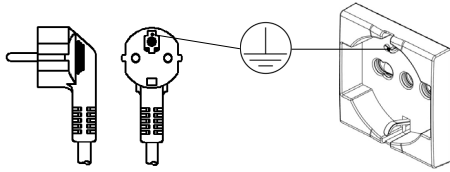
Pour effectuer le branchement électrique, procéder comme décrit ci-dessous :

- brancher le câble d'alimentation au dos de l'appareil ;
- brancher la fiche du câble d'alimentation à la prise de courant murale.

**i** Il est possible de brancher à l'appareil un chronomètre externe pour sa modulation ou sa mise en marche et son arrêt. Pour le branchement et la gestion de la fonction "thermostat externe", se reporter au chapitre consacré dans les pages qui suivent de ce manuel.



**!** L'installation doit absolument être dotée de mise à la terre et d'un interrupteur différentiel comme d'après les lois en vigueur. Par ailleurs, s'assurer que la prise soit compatible avec la typologie de fiche présente sur le câble d'alimentation utilisé.



## 4 ENTRETIEN

Les opérations d'entretien, à l'exclusion du nettoyage périodique (expliqué dans le paragraphe relatif), doivent être effectuées par un personnel technique autorisé. Ne pas oublier, avant d'effectuer une quelconque opération d'entretien, d'adopter les précautions suivantes :

- toutes les parties du produit doivent être "froides" ;
- s'assurer qu'il n'y ait aucune forme de combustion (par exemple cendres encore chaudes) ;
- utiliser des équipements de protection suivant la directive ;
- extraire la fiche de la prise électrique ;
- une fois l'entretien terminé, réinitialiser le produit en faisant attention de réactiver tous les dispositifs de sécurité.

### 4.1 ENTRETIEN DU SYSTÈME DE CONDUITS FUMÉES

Le conduit de fumée doit toujours être propre, puisque les dépôts de suie ou résidus non brûlés réduisent sa section et bloquent son tirage, ce qui compromet le bon fonctionnement du produit et, si en grandes quantités, ils peuvent prendre feu. Il est obligatoire de faire nettoyer le conduit de fumée et la cheminée par un ramoneur qualifié au moins une fois par an ou après un arrêt prolongé pour non-utilisation de l'appareil. À la fin du contrôle/entretien, se faire remettre un rapport que l'installation est en sécurité.

L'absence de nettoyage compromet la sécurité de l'installation.

### 4.2 ENTRETIEN DU PRODUIT

À effectuer au moins une fois par an ou à chaque signalisation de "Heures Service" (signalisation qui apparaît à l'écran quand les heures de travail sont dépassées, au-delà desquelles un excellent fonctionnement du produit n'est plus assuré). Durant cette phase, le technicien autorisé doit :

- effectuer un nettoyage complet et soigné du conduit de fumée ;
- vérifier l'état d'étanchéité de tous les joints ;
- retirer les résidus de granulés écrasés à l'intérieur du réservoir granulés ;
- remonter l'appareil dans toutes ses parties ;
- vérifier le fonctionnement correct et la qualité de la combustion.

## 5 DONNÉES TECHNIQUES DU PRODUIT

Dans ce chapitre, on fournit à l'utilisateur final toutes les informations relatives aux données techniques du produit, aux encombrements, aux cotes d'installation, aux distances minimums à respecter des murs et meubles, divans, etc.

### 5.1 FICHE DU PRODUIT

FICHE DU PRODUIT	
EU 2015/1186	
Marque	<b>Nobis</b>
Modèle	<b>B10 V ULISSE - B10 C ULISSE</b>
Classe d'efficacité énergétique	<b>A+</b>
Puissance thermique directe (Kw)	<b>9.0</b>
Puissance thermique indirecte (Kw)	-
Indice d'efficacité énergétique	<b>127.9</b>
Rendement (Puis. nominale %)	<b>90.8</b>
Rendement (Puis. réduite %)	<b>91.2</b>
Respecter les mises en garde et les indications d'installation et entretien périodique reportées dans le mode d'emploi.	

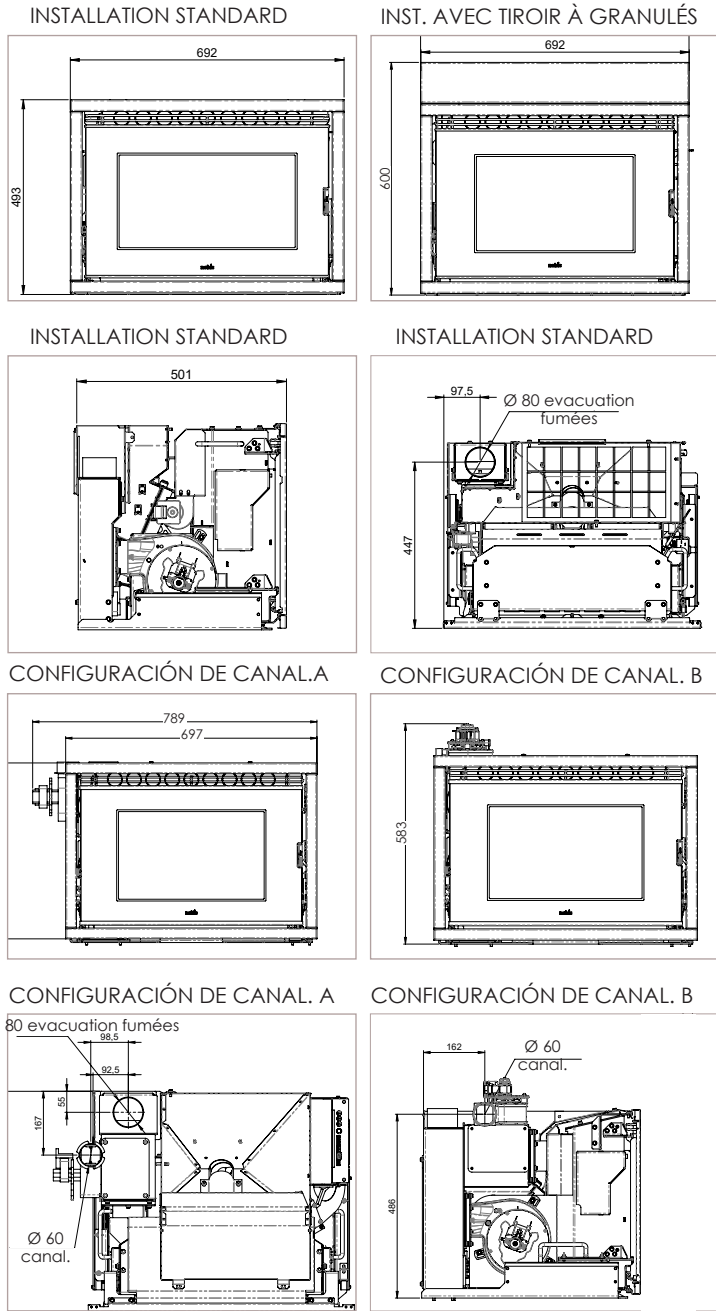
### 5.2 CARACTÉRISTIQUES TECHNIQUES

Modèle	B10 V ULISSE - B10 C ULISSE	
	Réduit	Nominal
Poids de l'appareil (kg)	<b>100</b>	
Ø entrée air (mm)	<b>50</b>	
Ø tuyau sortie fumées (mm)	<b>80</b>	
Vol. max. chauffage * (m³)	<b>221</b>	
Puissance introduite (kW)	<b>4,9</b>	<b>9,9</b>
Puissance rendue (kW)	<b>4,5</b>	<b>9,0</b>
Rendement (%)	<b>91,2</b>	<b>90,8</b>
CO à 13% de O <sub>2</sub> (%)	<b>0,012</b>	<b>0,006</b>
Capacité réservoir (kg)	<b>14</b>	
Consommation par heure granulés (kg/h)	<b>1,01</b>	<b>2,02</b>
Autonomie (h)	<b>14</b>	<b>7</b>
Puissance électrique absorbée (W)	<b>265</b>	
Alimentation électrique (V-Hz)	<b>230-50</b>	
Flux gaz évacuation (g/s)	<b>5,47</b>	<b>7,33</b>
Tirage minimum (Pa)	<b>10</b>	<b>12</b>
Température des fumées (°C)	<b>96</b>	<b>138</b>

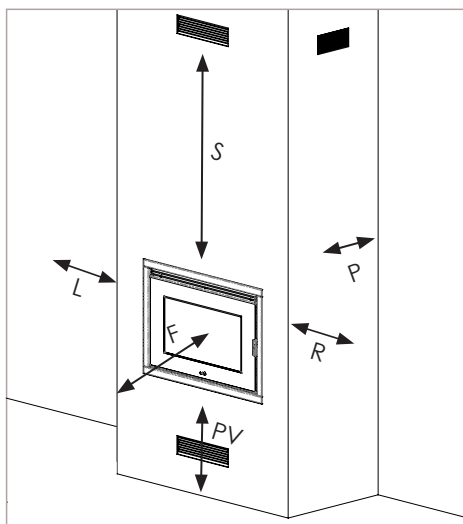
\* cette valeur peut varier en fonction du type de classe énergétique de l'habitation et de la typologie de granulés employés.

Les données reportées sont indicatives, n'engagent en rien et peuvent varier suivant le type des granulés utilisés. Le fabricant se réserve la faculté d'apporter des modifications afin d'améliorer les prestations des produits.

### 5.3 MESURES D'ENCOMBREMENT



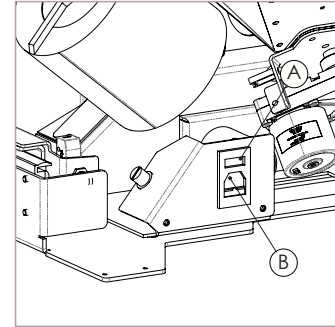
### 5.4 DISTANCES DE SÉCURITÉ



Distance minimum de matériaux inflammables		
R/L	Côté droit/gauche	300 mm
PV	Sol	500 mm
P	Arrière	50 mm
F	Avant	800 mm
S	Plafond	220 cm

## 6 CONFIGURATION DU PRODUIT

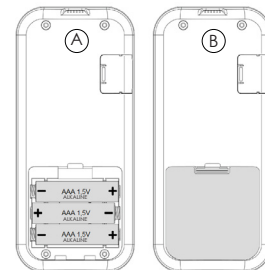
Après avoir effectué, avec la plus grande attention, toutes les opérations d'installation, montage revêtement (où présent comme kit) et branchement électrique, accéder à la partie arrière du produit pour l'alimenter.



L'interrupteur "I/O" (A) dans la figure ci-dessus doit être positionné sur "I". En cas de non-alimentation, contrôler l'état du fusible qui se situe dans le boîtier sous l'interrupteur (B) (fusible de 4A configuration EU). Durant la période d'inutilisation, on conseille de retirer le câble d'alimentation de l'appareil, tout comme les piles de télécommande.

### 6.1 CONFIGURATION DE TELECOMMANDE

Retirer le couvercle de protection des batteries au dos de la télécommande, comme dans la figure (A), et introduire 3 piles (type AAA Alkaline 1,5V) dans le compartiment de télécommande, en faisant attention à la polarité. Fermer le couvercle de protection piles comme dans la figure (B).



**MISE EN GARDE**  
 Risque de explosion si la batterie est remplacée par le mauvais type.

Les batteries, une fois épuisées, doivent être éliminés dans les centres de collecte dédiés. Pour protéger la batterie des conditions défavorables ou d'une mauvaise utilisation, n'oubliez pas de:

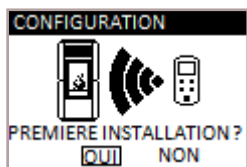
- éloignez le Télécommande des sources de chaleur, risque d'explosion;
- retirer les piles en cas de non utilisation prolongée du telec., risque d'oxydation et de fuite de liquides;

Nobis srl déclare que le type d'appareil radio "portable" est conforme à la directive 2014/53 / UE. Le texte intégral de la déclaration de conformité UE est disponible à l'adresse Internet suivante:  
<https://www.nobisfire.it/wp-content/uploads/2019/04/DoC-Palmare-Radio-Nobis-1.pdf>

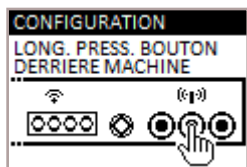
Télécommande, après une première courte page-écran avec le logo du Fabricant, énumère une série de langues disponibles dans le menu.



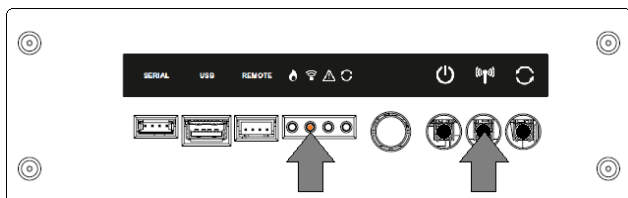
Sélectionner, par le biais des touches (↑) (↓) la langue que l'on compte utiliser comme standard d'affichage. Pression de la touche (OK) pour confirmer et passage à la page-écran suivante. Afin de pouvoir opérer correctement, télécommande doit entrer en interface avec la carte électronique présente à l'intérieur du produit. Pour cette raison, l'afficheur montre un message de première installation.



En cas de première utilisation de télécommande choisir **OUI** avec les touches de sélection (↑) (↓) (OK). Pression de la touche pour confirmer et passage à la page-écran suivante. Suivre l'instruction guide pour lier via radio l'appareil à l'afficheur, comme reporté dans la figure ci-dessous.



Garder enfoncée pendant quelques secondes la touche de communication radio (📶) de la carte électronique, qui se situe sur la partie arrière du produit, pour démarrer la procédure de recherche unité.



La LED jaune clignotante, qui se situe sous l'icône (📶) indique que la carte électronique attend de recevoir le signal de télécommande.

En appuyant sur la touche de confirmation (OK) sur télécommande, ils entrent en communication entre eux.

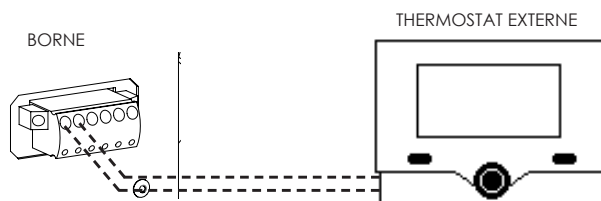
Une cue sur l'écran, accompagnée par un signal sonore, indique que l'opération de connexion radio s'est terminée avec succès.



Dans le cas de remplacement des piles, il n'est pas nécessaire d'effectuer la procédure d'initialisation de télécommande. Dans ce cas, quand l'afficheur montre le message "PREMIERE INSTALLATION ?". sélectionner **NON** et appuyer sur la touche de confirmation (OK).

## 6.2 CONFIGURATION THERMOSTAT T.EXT

Si on veut gérer l'appareil depuis une autre pièce (dans cette pièce spécifique télécommande ne parvient pas à communiquer), il est possible de brancher un thermostat à l'extérieur du produit, afin de permettre la modulation de la combustion ou, en activant une fonction particulière, permettre la mise en marche ou l'arrêt de l'appareil lui-même. Comme dans la figure ci-dessous, brancher les terminaux au bornier qui se situe au dos du produit (à proximité du panneau d'urgence).



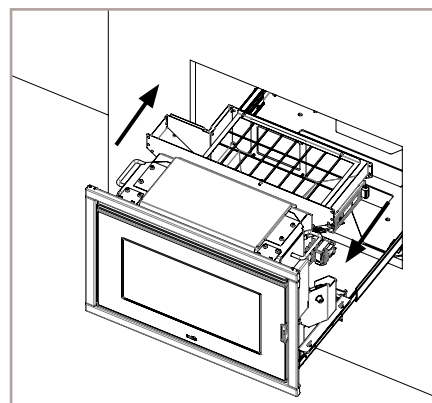
Une fois le branchement électrique effectué, afin de permettre à la centrale de reconnaître la présence du t.ext, il faut activer la fonction de reconnaissance depuis le menu CONFIGURATIONS (voir paragraphe "ACTIVER THERMOSTAT EXTERNE")

**i** Si on active la fonction qui permet l'activation du thermostat externe, la lecture et la gestion de la température ambiante est empêchée sur télécommande. Sur télécommande apparaît TON si on est en demande, TOFF si la température programmée sur le Text est atteinte.

## 6.3 CHARGEMENT DES GRANULÉS

Les granulés doivent être chargés dans la partie supérieure du produit, en retirant l'insert de ses glissières coulissantes. Veillez à ce que les granulés contenus dans le sac ne fuient pas sur ou dans le produit, en accordant une attention particulière au centrage lors du chargement. Évitez également le contact entre le paquet de granulés et des surfaces chaudes.

**i** Assurez-vous de bien refermer l'insert après le chargement. La fermeture est contrôlée par un contact électronique qui alimente le produit uniquement si la fermeture a été effectuée correctement. Par conséquent, en cas de panne de courant du produit, vérifiez la fermeture correcte de l'insert.



## 7 DESCRIPTION DE LA RADIOCOMMANDE

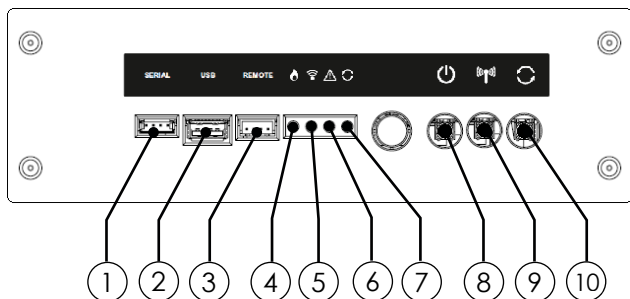
Avant d'allumer l'appareil, on conseille de lire attentivement le chapitre suivant relatif à l'utilisation du récepteur et de télécommande, ainsi que les fonctions qui y sont liées.

NOTE D'INFORMATION:

- les bandes de fréquences et la puissance transmise utilisées par l'équipement, telles que documentation technique: 868,3 MHz - 869,85 MHz
- bandes de fréquences et limites de puissance respectives transmis applicables au dispositif (fréquences et puissances normalisées): 6dBm ERP

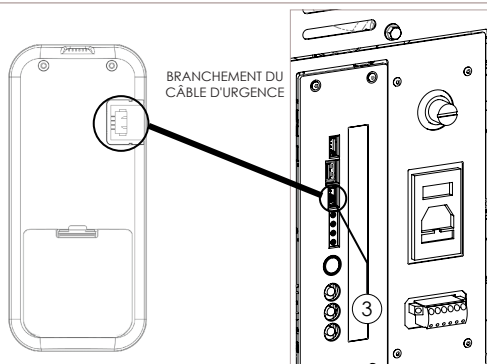
### 7.1 DESCRIPTION DU RÉCEPTEUR

L'appareil est doté d'une carte radio d'urgence, qui se situe à son dos, qui permet la gestion base des fonctions en cas de panne ou dysfonctionnement de télécommande.



- 1 Connexion série (UNIQUEMENT usage du personnel autorisé)
- 2 Connexion USB (UNIQUEMENT usage du personnel autorisé)
- 3 Connexion câble d'urgence
- 4 LED VERTE - état fonctionnement appareil
- 5 LED JAUNE - communication radio en cours
- 6 LED ROUGE - alarme active
- 7 LED BLEUE - Mise à jour système en cours
- 8 Bouton mise en marche/arrêt appareil
- 9 Bouton association radio télécommande récepteur
- 10 Bouton mise à jour manuelle (UNIQUEMENT usage du personnel autorisé)

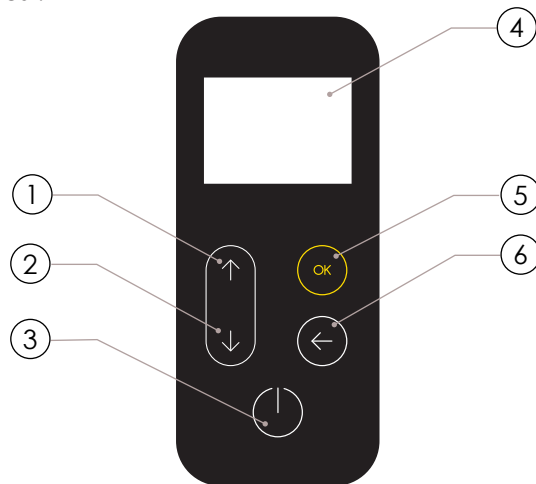
**i** En cas de dysfonctionnement de la communication radio entre télécommande et récepteur, ou en cas de piles déchargées, utiliser le **câble d'urgence** fourni, pour réinitialiser la communication entre les dispositifs radio.



**!** Avant d'effectuer le branchement par le biais du câble d'urgence, extraire les piles du télécommande du compartiment. DANGER INCENDIE

### 7.2 DESCRIPTION DES TOUCHES DE TELECOMMANDE

Télécommande se présente comme dans l'image ci-dessous :

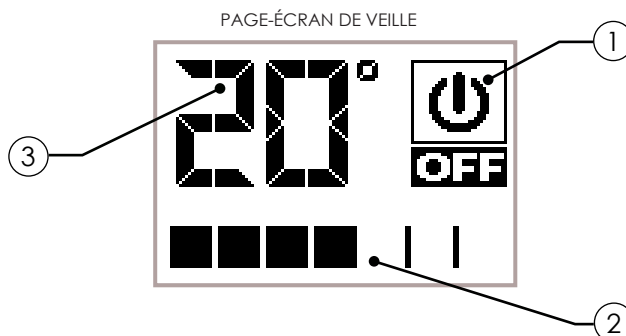


- 1 Touche d'augmentation (touche de sélection)
- 2 Touche de diminution (touche de sélection)
- 3 Touche ON/OFF ou réinitialisation du mode "Sleep"
- 4 Afficheur
- 5 Touche d'accès à MENU et confirmation
- 6 Touche de retour à page-écran précédente

**i** En mode "Sleep", l'écran de télécommande s'obscurcit, et maintient actif, uniquement en cas de nécessité, la communication radio avec l'appareil pour réduire la consommation des piles.

### 7.3 DESCRIPTION DE L'ÉCRAN DE TELECOMMANDE

L'écran de télécommande se présente de la façon suivante :



**i** Au bout de 20 secondes d'inactivité, l'écran de télécommande passe en mode "SLEEP" et maintient la connexion radio avec l'appareil. Seule la pression de la touche **!** réactive l'écran.



① Icône qui indique l'état de l'appareil (voir "Schéma concis des icônes").

② Indique la puissance de travail réglée. Par ailleurs, la pression de la touche de défilement (↓) permet d'afficher le réglage puissance, modifiable avec les deux touches de défilement (↑) (↓).

La confirmation de chaque variation se fait automatiquement dans les 3 secondes à compter de la modification, ou bien par le biais de la pression de la touche de confirmation (OK). Un signal sonore atteste sa variation advenue.



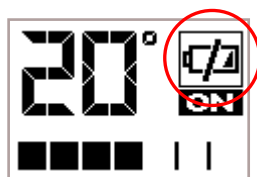
③ Indique la température ambiante relevée par télécommande. Par ailleurs, la pression de la touche de défilement permet d'afficher le réglage température, modifiable avec les deux touches de défilement (↓) (↑).

La confirmation de chaque variation se fait automatiquement dans les 3 secondes à compter de la modification, ou bien par le biais de la pression de la touche de confirmation (OK). Un signal sonore atteste sa variation advenue.



#### 7.4 SIGNALISATION PILES DÉCHARGÉES

En cas de piles déchargées, l'écran présente un symbole qui indique leur état de limite, et maintient quoi qu'il soit actives les fonctions de télécommande.



Dès que le niveau des piles ne permet en aucun cas la communication radio, télécommande montre, sur tout l'écran, l'image de la pile déchargée et il bloque toutes les fonctions qui lui sont liées jusqu'à remplacement advenu des piles.

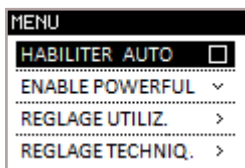


#### 7.5 SCHÉMA CONCIS DES ICÔNES

①	②	③	SIGNIFICATION
			MISE EN MARCHÉ
			TRAVAIL
		MAN	TRAVAIL SANS CONTRÔLE TEMPÉRATURE
			ÉCONOMIE
	AUTO		TRAVAIL AUTO (Voir paragraphe consacré)
	POWERFUL		TRAVAIL POWERFUL (Voir paragraphe consacré)
			TRAVAIL OPTIMISÉ (Voir paragraphe consacré)
			NETTOYAGE Brasier (si présent)
			DISPOSITIF DE NETTOYAGE ACTIF (nettoyage avec vidage brasier)
			CONFORT CLIMAT ACTIF
			REDÉMARRAGE DEPUIS CONFORT CLIMAT
			NETTOYAGE FINAL
			ÉTEINT
			AVERTISSEMENT DE SIGNALISATION (Voir paragraphe consacré)
			TEMPÉRATURE FLAMME SUPÉRIEURE À LA LIMITE
			CHARGEMENT GRANULÉS EXCESSIF
			CAPTEUR PRESSION EN PANNE
			SONDE LECTURE FLAMME EN PANNE
			PILES TELECOMMANDE EN PHASE D'ÉPUISEMENT
			LIMITE ATTEINTE HEURES SERVICE

## 8 NAVIGATION DANS LE MENU

Pour accéder au menu, pression de la touche **OK** depuis la page-écran de veille pour afficher les rubriques de sélection, comme dans la figure ci-dessous.

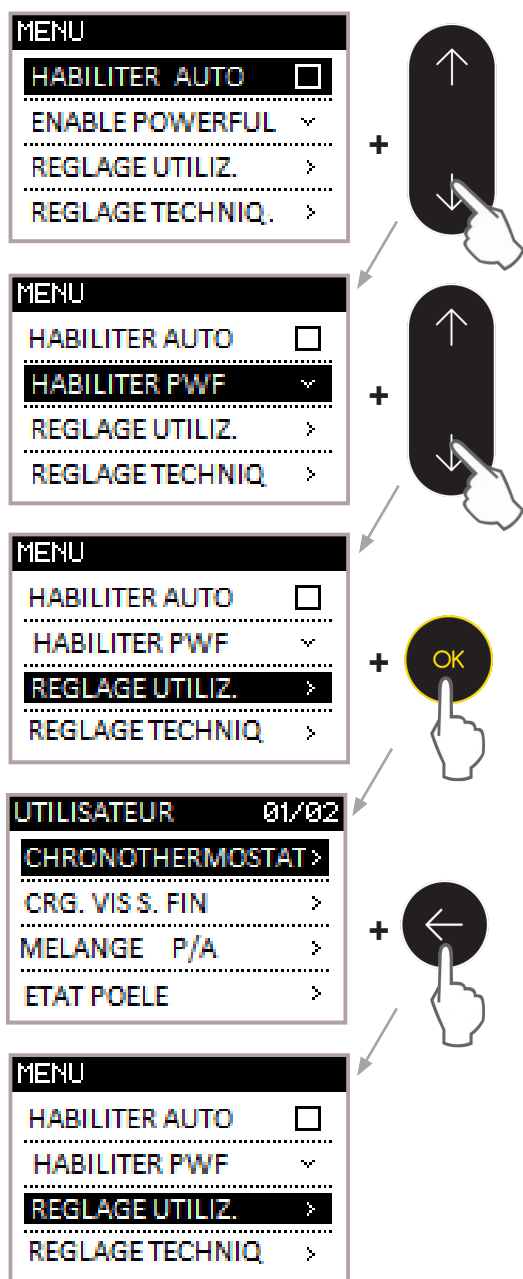


Faire défiler les rubriques de menu par le biais des touches **↑** **↓**

Confirmer la sélection avec la touche **OK**

Pour revenir à la rubrique précédente, touche **←**

Ci-dessous, un exemple pratique de comment on effectue la navigation en utilisant toutes les touches de sélection.



## 9 INSTRUCTIONS PREMIÈRE MISE EN MARCHÉ

Dans ce chapitre, on met en évidence une série d'opérations à effectuer en phase de première mise en marche de l'appareil.

### 9.1 PROGRAMMATION DATE ET HEURE

Ci-dessous, la procédure pour la programmation de la date et de l'heure, utiles pour la fonction chronothermostat, présente dans les modèles de la gamme du Fabricant.

PROCÉDURE OPÉRATIONNELLE :

MENU >> PROGRAMMATION UTILISATEUR >> PROGRAMMATIONS >> HEURE - DATE

Accéder au menu par le biais de la pression de la touche **OK**

Faire défiler les rubriques jusqu'à PROGRAMMATION UTILISATEUR avec la touche **↓**

Accéder au menu par le biais de la pression de la touche **OK**

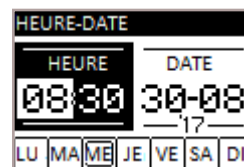
Faire défiler les rubriques jusqu'à PROGRAMMATIONS avec la touche **↓**

Accéder au menu par le biais de la pression de la touche **OK**

Faire défiler les rubriques jusqu'à HEURE - DATE avec la touche **↓**

À la rubrique du menu HEURE - DATE, touche **OK**

La page-écran avec le réglage d'horaire et calendrier, comme dans la figure ci-dessous.



Modifier la donnée mise en évidence par le biais des touches **↑** **↓**

Confirmer la donnée modifiée par le biais de la touche **OK**

Répéter l'opération pour terminer les programmations.

Durant la modification, se rappeler que :

- pour revenir à la donnée précédente, sans sauver la dernière donnée modifiée, appuyer sur la touche **←**
- si on compte modifier une seule donnée, une fois la modification terminée, pression de la touche **OK** plusieurs fois jusqu'à la sortie de la fonction décrite au paragraphe.

Pour revenir à la page-écran de VEILLE, utiliser la touche **←**, en répétant l'opération plusieurs fois.

### 9.2 ÉTALONNAGE SONDE AMBIANTE (TÉLÉCOMMANDE)

Ci-dessous, la procédure pour étalonner la sonde de télécommande, si la valeur devait différer de la lecture d'un thermostat échantillon de référence.

PROCÉDURE OPÉRATIONNELLE :

MENU >> PROGRAMMATION UTILISATEUR >> PROGRAMMATIONS >> ÉTALONNAGE S.AMB.

Accéder au menu par le biais de la pression de la touche **OK**

Faire défiler les rubriques jusqu'à PROGRAMMATION

UTILISATEUR avec la touche **↓**

Accéder au menu par le biais de la pression de la touche **OK**

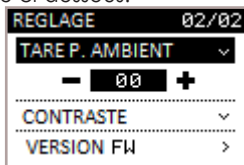
Faire défiler les rubriques jusqu'à PROGRAMMATIONS avec la touche

Accéder au menu par le biais de la pression de la touche

Faire défiler les rubriques jusqu'à CALIBRAGE S.AMBIANTE, touche

À la rubrique du menu CALIBRAGE S.AMBIANTE, touche

La page-écran avec le réglage de la sonde ambiante apparaît, comme dans la figure ci-dessous.



Modifier la donnée mise en évidence par le biais des touches

Exemple : Thermostat de référence affiche 21°C et telecommande affiche 19°C.

Programmer +2 pour montrer à telecommande la valeur 21°C.

Confirmer la donnée modifiée par le biais de la touche

Pour revenir à la page-écran de VEILLE, utiliser la touche , en répétant l'opération plusieurs fois.

### 9.3 GESTION UTILISATEUR / AUTO

La logique, relative à ce type de gestion, est la suivante :

**UTILISATEUR :** l'utilisateur se réserve la faculté de programmer la température ambiante qu'il souhaite et la puissance au foyer utile pour atteindre cette température.



**AUTO :** l'utilisateur programme simplement la température ambiante qu'il souhaite pour le meilleur confort, l'appareil gère la puissance au foyer et la ventilation (si présente et active) de façon autonome.



PROCÉDURE OPÉRATIONNELLE :

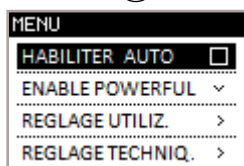
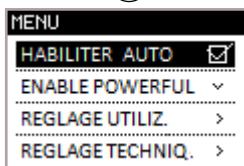
MENU >> ACTIVER AUTO

Accéder au menu par le biais de la pression de la touche

Première rubrique du menu, ACTIVER AUTO.

Activer la cue par le biais de la touche si on compte gérer l'appareil en mode AUTO .

Ne pas activer la cue si on compte travailler en mode UTILISATEUR .



Cette programmation empêche la gestion manuelle de la ventilation en option, à l'exception de la programmation ventilation à OFF. Dans ce cas, l'appareil gère de façon autonome uniquement la puissance au foyer. La ventilation reste désactivée.

### 9.4 RÉGLAGE DE LA TEMPÉRATURE AMBIANTE

La température ambiante définit la température que l'on souhaite obtenir dans la pièce où le produit est installé.

Depuis la page-écran de VEILLE, touche pour sélectionner la valeur ;

Les valeurs varient de 7°C à MAN (avec la valeur MAN on

entend que, une fois programmé, l'appareil ne passe JAMAIS en économie)

Modifier la valeur avec les touches

Confirmer avec la touche la nouvelle programmation ou bien attendre 3 secondes la confirmation automatique.

### 9.5 RÉGLAGE DE LA PUISSANCE DU FOYER

La puissance du foyer définit la quantité de chaleur produite par l'appareil, cela implique une consommation différente de combustible. En gros, cela sert à afficher le temps utile pour atteindre la température idéale, programmée pour la pièce où le produit est installé.

Depuis la page-écran de VEILLE, touche pour sélectionner la puissance ;

Les valeurs varient de 1 à 7 ;

Modifier la valeur avec les touches

Confirmer avec la touche la nouvelle programmation ou bien attendre 3 secondes la confirmation automatique.

### 9.6 MISE EN MARCHÉ/ARRÊT PRODUIT

Pour allumer le produit, pression prolongée sur la touche jusqu'à l'apparition de la page-écran suivante, suivie de signalisation sonore.




Avant d'allumer, TOUJOURS passer l'aspirateur le brasero, pour les modèles sans nettoyeur automatique.


Cette page-écran reste présente pour les états machine suivants :

- MISE EN MARCHÉ** • Phase initiale de chargement granulés ;
- ATTENTE FLAMME** • 1Phase d'attente développement flamme ;
- PHASE FLAMME** • Phase de stabilisation et réduction comburant à l'intérieur du brasier ;


On met en évidence la disparition du symbole "flamme" avec l'inscription ON, sans afficher la puissance de travail.

Pression prolongée de la touche  accompagnée de signalisation sonore, conduit à l'arrêt du produit, ainsi qu'à la réinitialisation d'alarmes éventuelles.



 Pour les modèles avec dispositif de nettoyage, durant la phase de mise en marche, le produit active une phase de nettoyage brasier avant de passer en MISE EN MARCHÉ. En cas d'ALLUMAGE ÉCHEC, après avoir appuyé sur le bouton, un POP UP signale qu'il est nécessaire d'aspirer le pellet du brasier avant de remettre l'appareil en marche, évitant ainsi le déversement de pellets non brûlés dans le tiroir à cendre.

 Toujours aspirer le brasier avec un nettoyeur à cendres, risque d'incendie.

 Durant la première mise en marche du produit, des odeurs ou fumées désagréables peuvent être générées par l'évaporation ou le séchage de certains matériaux utilisés. Ce phénomène disparaît au bout de quelques heures d'utilisation. Durant cette période, on conseille de maintenir les pièces bien aérées.

## 10 LA PHASE DE TRAVAIL

Les produits de la gamme prévoient une phase de travail avec 7 puissances de fonctionnement. Ci-dessous, on décrit le comportement de l'appareil une fois le réglage de la température ambiante atteint, si programmé.

### 10.1 MODE ÉCONOMIE

Durant la phase de travail, l'appareil fonctionne avec l'objectif d'atteindre le réglage température ambiante ; quand cette condition est remplie, la puissance se réduit jusqu'au mode ÉCONOMIE, phase où la consommation de combustible est minimale.

À ce moment-là, il faut faire une série de précisions sur le bienfait de la fonction AUTO, pour passer en économie et/ou revenir à régime :

- La ventilation, si présente et active, travaille à des régimes différents en fonction de l'écart existant entre le réglage programmé et la température présente dans la pièce ;
- L'appareil augmente graduellement la puissance au foyer, dès que la température dans la pièce descend sous le réglage demandé (optimisation de la combustion et du confort sonore).

Page-écran en mode ÉCONOMIE :



### 10.2 FONCTION CONFORT CLIMAT

Comme décrit au paragraphe "mode économie", l'appareil vise à répondre au confort thermique demandé par l'utilisateur. La fonction à activer, liée à ce mode, assure par ailleurs, si l'habitation possède une bonne classe énergétique, une économie de combustible par le biais de mises en marche et arrêts intelligents du produit (réalisation ou demande du réglage voulu). Ci-dessous, la procédure pour l'activation de la fonction, la modification des valeurs avec signification relative, un exemple pratique de programmation.

PROCÉDURE OPÉRATIONNELLE :

MENU >> PROGRAMMATION UTILISATEUR >> CONFORT CLIMAT

Accéder au menu par le biais de la pression de la touche 

Faire défiler les rubriques jusqu'à PROGRAMMATION

UTILISATEUR avec la touche 

Accéder au menu par le biais de la pression de la touche 

Faire défiler les rubriques jusqu'à CONFORT CLIMAT,

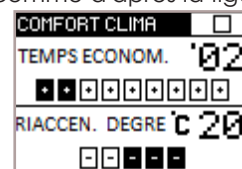
touche 


À la rubrique du menu CONFORT CLIMAT, touche 

La page-écran apparaît avec activation de la

fonction et réglage des paramètres de


programmation, comme d'après la figure ci-dessous.



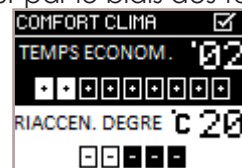
Activer/désactiver la fonction avec la touche  pour afficher l'ajout ou l'exclusion de la cue et :


- Revenir à PROGRAMMATION UTILISATEUR avec la touche .

OU BIEN

- Passer, par le biais de la touche  , au choix du temps en mode économie, avant que la fonction n'éteigne le produit.

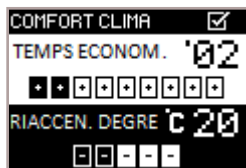
Modifier la valeur par le biais des touches  



Confirmer avec la touche  et passer à la programmation de la température, sous laquelle le produit doit effectuer la mise en marche.



Modifier la valeur par le biais des touches (↑)(↓)



Confirmer la donnée modifiée par le biais de la touche (OK) et revenir à la page-écran de PROGRAMMATION UTILISATEUR.

Durant la modification du temps en mode économie et des degrés de remise en marche, se rappeler que :

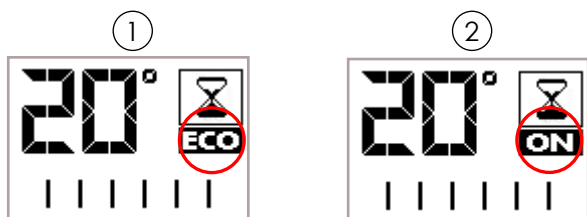
- pour revenir à la donnée précédente, sans sauvegarder la dernière donnée modifiée, pression de la touche (←)
- si on compte modifier une seule donnée, une fois la modification terminée, pression de la touche (OK) plusieurs fois jusqu'à la sortie de la fonction décrite au paragraphe.

Pour revenir à la page-écran de VEILLE, utiliser la touche (←), en répétant l'opération plusieurs fois.

PAGE-ÉCRAN D'ÉTAT :

Pour reconnaître l'arrêt de l'appareil en condition de CONFORT CLIMAT, il faut afficher la page-écran (1).

Pour reconnaître que l'appareil est sur le point d'effectuer une mise en marche en condition de CONFORT CLIMAT, il faut afficher la page-écran (2).



EXEMPLE PRATIQUE :

Programmation du réglage ambiant à 21°C ;  
 Programmation du mode économie à 3 minutes ;  
 Programmation °C redémarrage à -2LC par rapport au programmé.

L'appareil s'éteint dès que la température dans l'habitation atteint la valeur programmée + 3 minutes en mode économie. Le produit s'allume quand une température de 18°C (21°C - 2°C - 0,5°C tolérance) est relevée.

Il est possible d'activer aussi la fonction en utilisant un thermostat externe, en tenant compte du fait que cela ne couvre pas la valeur d'hystérésis.

**i** On conseille l'utilisation d'un thermostat externe avec valeur propre d'hystérésis programmable jusqu'à un maximum de 3°C. Le fonctionnement de l'appareil pourrait démarrer la phase de mise en marche et arrêt plusieurs fois durant la journée ; cela pourrait compromettre la durée de la résistance de mise en marche.

### 10.3 FONCTION POWERFUL

La fonction décrite dans ce paragraphe, une fois activée, permet de chauffer la pièce, en exploitant la vitesse maximale du ventilateur.

Le but est de distribuer le maximum de la chaleur au détriment d'un confort acoustique inférieur.

À ce sujet, il existe la possibilité de régler une plage horaire pour l'activité de la fonction POWERFUL.

**i** Avec fonction POWERFUL active et ventilation désactivée (pour les modèles qui prévoient la ventilation en option), le ventilateur s'active de façon autonome à la vitesse maximale pour le temps d'activité de la fonction.

La logique, relative à ce type de gestion, est la suivante :

**UTILISATEUR :** l'utilisateur se réserve la faculté de programmer la température ambiante qu'il souhaite et la puissance au foyer utile pour atteindre cette température.



**POWERFUL :** l'utilisateur final active la fonction manuellement ou par le biais de la plage horaire programmable. L'appareil se libère de la puissance réglée, et force par ailleurs la ventilation à la vitesse maximale, pendant 5 minutes ou jusqu'à ce que le réglage l'ait atteint, ou bien si la plage horaire ou l'utilisateur ne désactive pas la fonction.



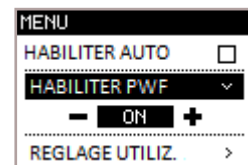
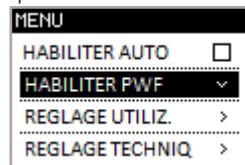
PROCÉDURE OPÉRATIONNELLE 1 :

MENU >> ACTIVER POWERFUL

Accéder au menu par le biais de la pression de la touche (OK)

Faire défiler les rubriques jusqu'à ACTIVER POWERFUL, touche (↓)

Pression de la touche (OK), la page-écran de POWERFUL apparaît avec les types de programmation que l'on compte activer.



Modifier la typologie d'activation avec touches (↑)(↓)

OFF - Powerful désactivé ;

ON - Powerful activé ;

CHRONO - Powerful actif avec plage horaire.

Comme décrit précédemment, il est possible de programmer une plage horaire pour activer la fonction. Ci-dessous, on montre la procédure opérationnelle pour accéder et modifier les données.

PROCÉDURE OPÉRATIONNELLE 2 :

MENU >> PROGRAMMATION UTILISATEUR >> PROGRAMMATIONS >> POWERFUL

Accéder au menu par le biais de la pression de la touche **OK**  
 Faire défiler les rubriques jusqu'à PROGRAMMATION UTILISATEUR, touche **↓**  
 Accéder au menu par le biais de la pression de la touche **OK**  
 Faire défiler les rubriques jusqu'à PROGRAMMATIONS avec la touche **↓**  
 Accéder au menu par le biais de la pression de la touche **OK**  
 Faire défiler les rubriques jusqu'à POWERFUL avec la touche **↓**  
 À la rubrique du menu POWERFUL accéder, touche **OK**  
 La page-écran avec le réglage des paramètres de programmation apparaît, comme d'après la figure ci-dessous.



Modifier les horaires de mise en marche, d'arrêt, ainsi qu'activer les jours de la semaine, touches **↑****↓**



Confirmer chaque variation de donnée par le biais de la touche **OK** jusqu'à la sortie de la page-écran de PROGRAMMATIONS.

Durant la modification, se rappeler que :

- pour revenir à la donnée précédente, sans sauver la dernière donnée modifiée, pression de la touche **←**
- si on compte modifier une seule donnée, une fois la modification terminée, pression de la touche **OK** plusieurs fois jusqu'à la sortie de la fonction décrite au paragraphe.

Pour revenir à la page-écran de VEILLE, utiliser la touche **←**, en répétant l'opération plusieurs fois.

**i** Si la plage horaire pour la fonction POWERFUL est programmée, le réglage de la donnée en "Activer Powerful" doit être "CHRONO". Si la valeur est programmée à "ON", cela inhibe la plage horaire jusqu'à sa désactivation (OFF)

**i** La fonction POWERFUL, si activée aussi bien depuis plage horaire que manuellement, inhibe la gestion AUTO jusqu'à sa désactivation.

10.4 GESTION VENTILATION (non fourni avec le produit)

Les produits de la gamme avec ventilation en option exploitent le système à convection naturelle qui garantit un apport important de chaleur dans la pièce, avec absence totale de bruit. Il existe quoi qu'il en soit la possibilité, par le biais de l'accès au menu reporté ci-dessous, d'activer la ventilation en option suivant la puissance désirée.

PROCÉDURE OPÉRATIONNELLE :

MENU >> PROGRAMMATION UTILISATEUR >> VENTILATION

Accéder au menu par le biais de la pression de la touche **OK**  
 Faire défiler les rubriques jusqu'à PROGRAMMATION UTILISATEUR avec la touche **↓**  
 Accéder au menu par le biais de la pression de la touche **OK**  
 Première rubrique du menu "VENTILATION", touche **OK**  
 La page-écran avec le réglage de la ventilation apparaît comme dans la figure ci-dessous.



Modifier la puissance de la ventilation, touches **↑****↓**

- 0 - ventilation désactivée ;
- 1-7 - plage de programmation de la ventilation ;
- PS - la ventilation suit la puissance du foyer programmée sur l'appareil.

**i** Si la fonction PS n'est pas réglée, le ventilateur est toujours indépendant de la puissance du produit.

Confirmer avec la touche **OK**

Pour revenir à la page-écran de VEILLE, utiliser la touche **←**, en répétant l'opération plusieurs fois.

11 DESCRIPTION DES FONCTIONS EN MENU

Dans ce chapitre, on décrit les fonctions dans le menu utilisateur, utiles pour améliorer certains aspects de confort de l'utilisateur et/ou fonctionnement du produit.

11.1 FONCTION CHRONOTHERMOSTAT

Avec la fonction Chronothermostat, il est possible de programmer pour chaque jour de la semaine la mise en marche ou l'arrêt automatique du produit, avec 4 intervalles temporels indépendants (PROGRAMME 1 - 2 - 3 - 4).

Ci-dessous, on reporte les étapes à suivre, en partant de la page-écran de VEILLE, pour accéder au menu relatif.

**PROCÉDURE OPÉRATIONNELLE :**

MENU >> PROGRAMMATION UTILISATEUR >> CHRONOTHERMOSTAT

Accéder au menu par le biais de la pression de la touche **OK**

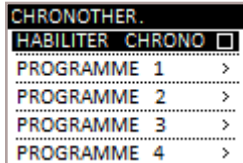
Faire défiler les rubriques jusqu'à PROGRAMMATION UTILISATEUR, touche **↓**

Accéder au menu par le biais de la pression de la touche **OK**

Faire défiler les rubriques jusqu'à CHRONOTHERMOSTAT, touche **↓**

Accéder à la fonction avec la touche **OK**

La page-écran apparaît avec l'activation de la fonction et la possibilité de sélectionner 4 programmes de programmation CHRONO, comme dans la figure ci-dessous.



Activer/désactiver la fonction avec la touche **OK** pour afficher l'ajout ou l'exclusion de la cue et :

- Revenir à PROGRAMMATION UTILISATEUR avec la touche **←**.

OU BIEN

- Passer, par le biais de la touche **↓**, au choix du programme à programmer, avant d'accéder avec la touche **OK** à sa modification.

Si on compte accéder à 1 des 4 programme, la page-écran qui se présente est la suivante :



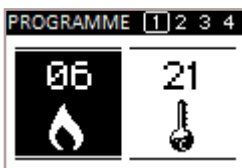
Modifier les horaires de mise en marche, d'arrêt, ainsi qu'activer les jours de la semaine, touches **↑** **↓**

Confirmer chaque variation de donnée par le biais de la touche **OK** et passer à la deuxième page-écran du programme CHRONO.

La page-écran, de la figure ci-dessous, montre la possibilité de programmer la puissance au foyer durant l'activation de la plage horaire et la température que l'on souhaite obtenir dans la pièce **①**.

Par ailleurs, il est possible de gérer la vitesse de ventilation (si en option) que l'on veut avoir à une puissance donnée **②**

**①**



**②**



Modifier les valeurs en utilisant les touches **↑** **↓**

Confirmer chaque variation de donnée par le biais de la touche **OK** jusqu'à la sortie du programme.

Durant la modification, se rappeler que :

- pour revenir à la donnée précédente, sans sauver la dernière donnée modifiée, pression de la touche **←**
- si on compte modifier une seule donnée, une fois la modification terminée, pression de la touche **OK** plusieurs fois jusqu'à la sortie de la fonction suivante.

Pour revenir à la page-écran de VEILLE, utiliser la touche **←**, en répétant l'opération plusieurs fois.

**11.2 FONCTION DE CHARGEMENT VIS SANS FIN**

La fonction suivante sert à faciliter la phase de mise en marche de l'appareil, après un nettoyage soigné de la trémie (récipient des granulés) pour retirer la sciure qui, avec le temps, s'est créée sur le fond. Voir chapitre "Entretien périodique du produit".

Contrôler par ailleurs d'avoir introduit les granulés à l'intérieur du réservoir et que l'appareil se trouve en état de "ÉTEINT" ou "NETTOYAGE FINAL" avant de démarrer la fonction.

Le nombre exprimé en secondes indique le temps de rotation de la vis sans fin durant la phase de chargement.

Une fois ce temps écoulé, la vis sans fin s'arrête automatiquement, après quoi on peut effectuer la mise en marche de l'appareil.

**PROCÉDURE OPÉRATIONNELLE :**

MENU >> PROGRAMMATION UTILISATEUR >> CHARGEMENT VIS SANS FIN

Accéder au menu par le biais de la pression de la touche **OK**

Faire défiler les rubriques jusqu'à PROGRAMMATION UTILISATEUR avec la touche **↓**

Accéder au menu par le biais de la pression de la touche **OK**

Faire défiler les rubriques jusqu'à CHARGEMENT VIS SANS FIN, touche **OK**

Accéder à la fonction par le biais de la pression de la touche **OK**

Le dispositif de nettoyage s'active (pour les modèles qui disposent de nettoyage automatique), après quoi la vis sans fin des granulés s'active. Sur l'écran est indiqué le temps qui s'écoule jusqu'à 0, qui correspond à l'arrêt du chargement.



L'appareil, à la fin du chargement, va sur la page-écran de PROGRAMMATION UTILISATEUR.



Après la phase de chargement initiale, un apparaît POPUP qui indique d'aspirer le pellet du brasier. Cette opération ne permet pas de vider les granulés dans le tiroir à cendres lorsque la plaque est tournée lors de l'allumage.



Toujours aspirer le brasier avec un nettoyeur à cendres, risque d'incendie.

### 11.3 MÉLANGE GRANULÉS/ASPIRATION AIR

Le réglage du mélange GRANULÉS-ASPIRATION AIR permet de varier de façon immédiate la quantité de granulés chargée dans le brasier et la quantité d'air à l'entrée du produit, testé et essayé avec granulés certifiés DIN PLUS. Si on utilise des granulés différents ou non certifiés, il pourrait être nécessaire de régler la combustion. Normalement, la variation s'effectue sur le pourcentage ASPIRATION afin d'améliorer la combustion ; si le réglage de l'oxygène n'est pas suffisant, il pourrait être nécessaire de modifier aussi le pourcentage de chute GRANULÉS.

PROCÉDURE OPÉRATIONNELLE :

MENU >> PROGRAMMATION UTILISATEUR >> MÉLANGE G/A

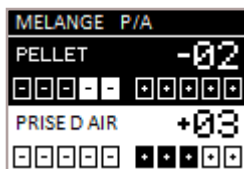
Accéder au menu par le biais de la pression de la touche **OK**

Faire défiler les rubriques jusqu'à PROGRAMMATION UTILISATEUR, touche **↓**

Accéder au menu par le biais de la pression de la touche **OK**

Faire défiler les rubriques jusqu'à MÉLANGE G/A, avec la touche **OK**

Accéder à la fonction par le biais de la pression de la touche **OK**



Modifier le réglage des granulés avec les touches **↑**/**↓**

Les valeurs varient de -5 : réduction de la charge granulés

en % à +5 : augmentation du chargement granulés en %

Confirmer avec la pression de la touche **OK** et passer à la modification de l'aspiration.



Modifier le réglage de l'aspiration, touches **↑**/**↓**

Les valeurs varient de -5 : réduction de l'aspiration

en % à +5 : augmentation de l'aspiration en %

Confirmer avec la pression de la touche **OK** et sortir du réglage pour revenir à la page-écran de PROGRAMMATION UTILISATEUR.

Comme d'après l'exemple reporté ci-dessus, un pourcentage de -2 GRANULÉS et +3 ASPIRATION a été programmé ;

une programmation de ce genre découle du fait que la combustion manque d'oxygène et le calibre des granulés est petit par rapport à la moyenne de 2 cm.

Durant la modification, se rappeler que :

- pour revenir à la donnée précédente, sans sauver la dernière donnée modifiée, pression de la touche **←**
- si on compte modifier une seule donnée, une fois la modification terminée, pression de la touche **OK** plusieurs fois jusqu'à la sortie de la fonction décrite au paragraphe.

Pour revenir à la page-écran de VEILLE, utiliser la touche **←**, en répétant l'opération plusieurs fois.



Le numéro indiqué, pour la modification des réglages, fait référence à une variation en pourcentage qui agit sur les paramètres de défaut programmés dans la carte électronique, cela a effet uniquement en phase travail. Ces valeurs devront être modifiées en cas de mauvaise combustion, due dans de nombreux cas à une utilisation de granulés différents de ceux utilisés pour l'essai de l'appareil.

### 11.4 ÉTAT POÊLE

Avec cette fonction, il est possible de vérifier le fonctionnement correct des paramètres les plus importants de l'appareil. Ci-dessous, on reporte les deux pages-écrans qui montrent la liste des données réelles du produit, utiles au service d'assistance durant les phases de contrôle.

PROCÉDURE OPÉRATIONNELLE :

MENU >> PROGRAMMATION UTILISATEUR >> ÉTAT POÊLE

Accéder au menu par le biais de la pression de la touche **OK**

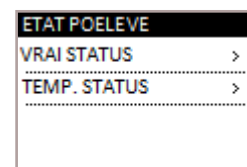
Faire défiler les rubriques jusqu'à PROGRAMMATION

UTILISATEUR avec la touche **↓**

Accéder au menu par le biais de la pression de la touche **OK**

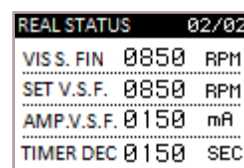
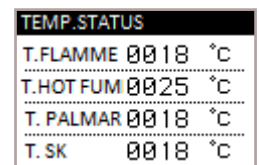
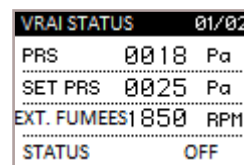
Faire défiler les rubriques jusqu'à ÉTAT POÊLE avec la touche **OK**

Accéder à la fonction par le biais de la pression de la touche **OK**



Sélectionner le type de page-écran que l'on veut visualiser, avec les touches **↑**/**↓**

Accéder à la page-écran désirée avec la touche **OK**





Pour revenir à la page-écran de PROGRAMMATION UTILISATEUR, pression de la touche (←)

Pour revenir à la page-écran de VEILLE, utiliser la touche (←), en répétant l'opération plusieurs fois.

### 11.5 ACTIVATION THERMOSTAT EXTERNE

Le paragraphe suivant précise comment activer la fonction qui prévoit l'utilisation du thermostat externe au poste de telecommande, pour la gestion de la température ambiante. En reprenant le paragraphe appelé "CONFIGURATION THERMOSTAT T.EXT", on illustre ci-dessous la procédure pour la lecture du dispositif de la part de la carte électronique.

PROCÉDURE OPÉRATIONNELLE :

MENU >> PROGRAMMATION UTILISATEUR >> PROGRAMMATIONS >> ACTIVATION TEXT

Accéder au menu par le biais de la pression de la touche (OK)

Faire défiler les rubriques jusqu'à PROGRAMMATION UTILISATEUR avec la touche (↓)

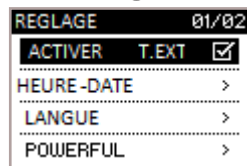
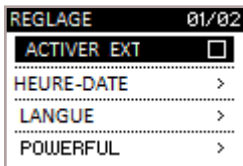
Accéder au menu par le biais de la pression de la touche (OK)

Faire défiler les rubriques jusqu'à PROGRAMMATIONS avec la touche (↓)

Accéder au menu par le biais de la pression de la touche (OK)

Première rubrique du menu, ACTIVER T.EXT.

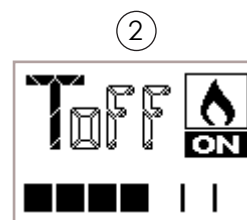
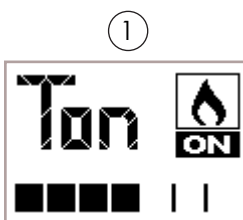
Activer la cue avec la touche (OK) on compte gérer la température ambiante avec le thermostat externe (non fourni) (1)



Pour revenir à la page-écran de VEILLE, utiliser la touche (←), en répétant l'opération plusieurs fois.

La page-écran VEILLE, à la place de la température ambiante relevée et programmable, montre :

- l'affichage T ON si la pièce où est installé le thermostat n'a pas encore atteint la température demandée ; (1)
- l'inscription T OFF si dans la pièce la température ambiante est atteinte. (2)



### 11.6 LANGUE

En fonction du pays de destination ou de l'utilisateur qui achète le produit, cette fonction comprend une série de langues à programmer. Ci-dessous, la procédure pour le choix de la langue désirée.

PROCÉDURE OPÉRATIONNELLE :

MENU >> PROGRAMMATION UTILISATEUR >> PROGRAMMATIONS >> LANGUE

Accéder au menu par le biais de la pression de la touche (OK)

Faire défiler les rubriques jusqu'à PROGRAMMATION UTILISATEUR avec la touche (↓)

Accéder au menu par le biais de la pression de la touche (OK)

Faire défiler les rubriques jusqu'à PROGRAMMATIONS avec la touche (↓)

Accéder au menu par le biais de la pression de la touche (OK)

Faire défiler les rubriques jusqu'à LANGUE avec la touche (↓)

Accéder à la fonction par le biais de la pression de la touche (OK)



Sélectionner la langue avec la pression des touches (↑) (↓)

Confirmer la langue avec la touche (OK) et afficher la cue.

Pour revenir à la page-écran de VEILLE, utiliser la touche (←), en répétant l'opération plusieurs fois.

### 11.7 CONTRASTE

Ci-dessous, la procédure pour améliorer la vue des pages-écrans si le graphisme ne montre pas clairement les informations proposées.

PROCÉDURE OPÉRATIONNELLE :

MENU >> PROGRAMMATION UTILISATEUR >> PROGRAMMATIONS >> CONTRASTE

Accéder au menu par le biais de la pression de la touche (OK)

Faire défiler les rubriques jusqu'à PROGRAMMATION UTILISATEUR avec la touche (↓)

Accéder au menu par le biais de la pression de la touche (OK)

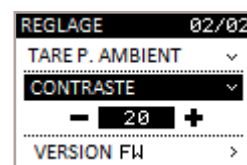
Faire défiler les rubriques jusqu'à PROGRAMMATIONS avec la touche (↓)





Accéder au menu par le biais de la pression de la touche (OK)




Faire défiler les rubriques jusqu'à CONTRASTE, touche (↓)

À la rubrique de la fonction, pression avec la touche (OK)

La page-écran avec le réglage du contraste relatif au graphisme de telecommande apparaît, comme dans la figure ci-dessous.



Modifier la donnée mise en évidence par le biais des touches    
 Confirmer la donnée modifiée par le biais de la touche   
 Pour revenir à la page-écran de VEILLE, utiliser la touche , en répétant l'opération plusieurs fois.








Accéder au menu par le biais de la pression de la touche   
 Faire défiler les rubriques jusqu'à VERSION FW avec la touche   
 Activer / Désactiver la fonction en appuyant sur de la touche 

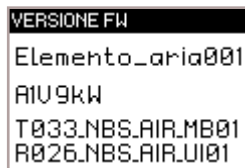
## 11.8 VERSION FIRMWARE


Pour afficher la version de firmware installée pour le modèle d'appareil fourni, suivre la procédure de ce paragraphe. Cette fonction sert au centre d'assistance pour contrôler la disponibilité de nouvelles mise à jour à, en cas de nécessité, installer sur le produit.

PROCÉDURE OPÉRATIONNELLE :


MENU >> PROGRAMMATION UTILISATEUR >> PROGRAMMATIONS >> VERSION FW

Accéder au menu par le biais de la pression de la touche   
 Faire défiler les rubriques jusqu'à PROGRAMMATION UTILISATEUR avec la touche   
 Accéder au menu par le biais de la pression de la touche   
 Faire défiler les rubriques jusqu'à PROGRAMMATIONS avec la touche   
 Accéder au menu par le biais de la pression de la touche   
 Faire défiler les rubriques jusqu'à VERSION FW avec la touche   
 Accéder à la fonction par le biais de la pression de la touche 



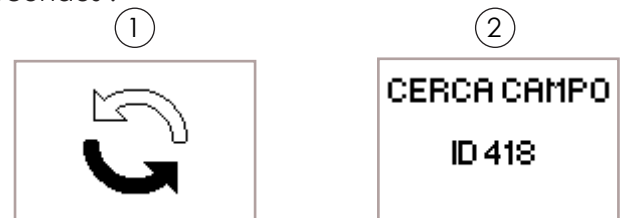
Pour revenir à la page-écran de VEILLE, utiliser la touche , en répétant l'opération plusieurs fois.



Pour revenir à la page-écran de VEILLE, utiliser la touche , en répétant l'opération plusieurs fois.

## NOTE D'INFORMATION GÉNÉRALE :


Quand on passe d'une page-écran à l'autre, on visualise la page-écran suivante pendant quelques secondes :



Cette page-écran indique que telecommande est en train d'essayer de communiquer avec l'appareil, opération utile pour récupérer les informations à montrer à l'utilisateur final. <sup>①</sup>  
 En cas de communication absente, l'inscription CHAMP apparaît suivant d'un nombre. Dans ce cas, il suffit de s'approcher de l'appareil pour rétablir la communication. <sup>②</sup>





## 11.9 ANTICONDENSATION (température des fumées d'échappement)

Cette fonction garantit que la température des gaz d'échappement reste plus élevée que température de condensation.

 La fonction entraîne une légère augmentation de consommation de pellets pour remédier à cette situation. Les causes de condensation peuvent être liées à l'installation mais surtout au rendement des pellets et à leur taille.

PROCÉDURE OPÉRATIONNELLE :

MENU >> PROGRAMMATION UTILISATEUR >> PROGRAMMATIONS >> VERSION FW

Accéder au menu par le biais de la pression de la touche   
 Faire défiler les rubriques jusqu'à PROGRAMMATION UTILISATEUR avec la touche   
 Accéder au menu par le biais de la pression de la touche   
 Faire défiler les rubriques jusqu'à PROGRAMMATIONS avec la touche 

## 12 CANALISATION (non fourni avec le produit)

Les produits de la gamme de tubes adaptée il peut être de deux types, monocanal ou bicanal. Il est possible de le programmer manuellement ou d'activer la gestion automatique en fonction du gradient de température à obtenir dans la pièce où le tuyau est installé.

### 12.1 PROGRAMMATION CANALISATION SIMPLE

Ce paragraphe décrit le système de programmation manuelle de la vitesse de ventilation utilisée pour la canalisation. De plus, nous montrons la possibilité d'activer la fonction de gestion automatique gainage, lié à la régulation de la température ambiante à obtenir dans la pièce

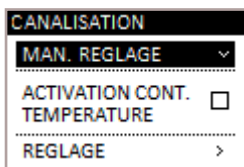
**PROCÉDURE OPÉRATIONNELLE :**

MENU >> PROGRAMMATION UTILISATEUR >> CANALISATION

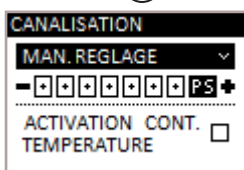
Accéder au menu par le biais de la pression de la touche **OK**  
 Faire défiler les rubriques jusqu'à PROGRAMMATION UTILISATEUR avec la touche **↓**

Accéder au menu par le biais de la pression de la touche **OK**  
 Première rubrique du menu "CANALISATION", touche **OK**

La page-écran avec la programmation de la canalisation apparaît, comme d'après la figure ci-dessous.



Confirmer avec la touche **OK**

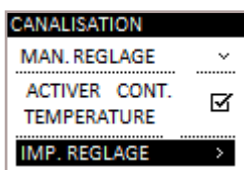


- PROGRAMMATION MANUELLE : permet de modifier la puissance de la canalisation, touches **↑** **↓**  
 1-7 - plage de programmation ;  
 PS - la ventilation s'accorde à la puissance au foyer programmée sur l'appareil.

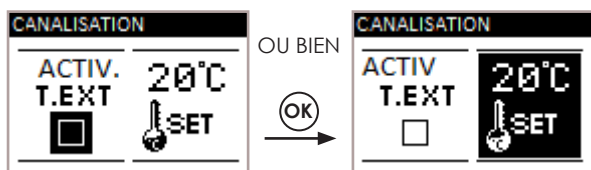
**i** Si la fonction PS n'est pas réglée, le ventilateur est indépendant de la puissance du produit.

- ACTIVE CONTRÔLE TEMPÉRATURE : active la modulation de la ventilation une fois le réglage programmé atteint ;

Activer/désactiver avec la touche **OK**



- PROGRAMMATION RÉGLAGE : permet de modifier le réglage de température ambiante que l'on souhaite atteindre dans la pièce canalisée.



Pression des touches **↑** **↓** pour activer/désactiver le flag si on souhaite gérer la température de la zone à canaliser à l'aide d'un thermostat externe (non fourni). Touche **OK** pour confirmation.  
 Pression des touches **↑** **↓** pour programmer la température de la zone à canaliser à l'aide d'une sonde ambiante en option, fournie sur demande par Nobis s.r.l. ( pas fournie en série)

**i** Si le flag est activé pour la gestion de la température "canalisation" avec thermostat externe, il n'est pas possible de modifier le réglage de température depuis telecommande mais depuis le thermostat externe.

**12.2 PROGRAMMATION CHRONO CANALISATION**

Dans le menu CHRONOTHERMOSTAT, pour les modèles qui prévoient la canalisation, il est possible de programmer aussi bien la puissance de canalisation (vitesse de la ventilation) que la température que l'on veut obtenir dans la pièce où la bouche de ventilation est installée. Après avoir programmé toutes les valeurs relatives à la mise en marche programmée de l'appareil, la page-écran suivante apparaît.



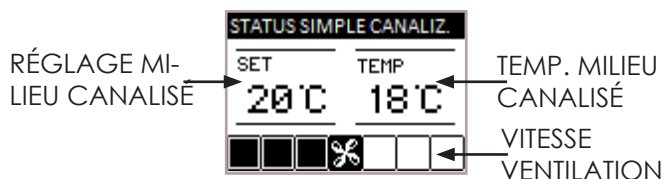
Modifier la donnée mise en évidence par le biais des touches **↑** **↓**  
 Confirmer la donnée modifiée par le biais de la touche **OK**  
 Répéter la même opération pour programmer le paramètre suivant ;

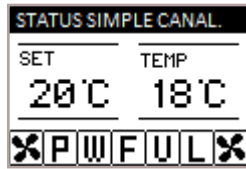
**i** Si on programme la température ambiante pour la canalisation, celle-ci est gérée uniquement si la fonction CONTRÔLE TEMPÉRATURE, vue précédemment, est active que que ACTIVER T.EXT. est désactivé dans PROGRAMMATION RÉGLAGE dans le menu CANALISATION.

Pour revenir à la page-écran de VEILLE, utiliser la touche **OK**, en confirmant toutes les programmations réglées.

**12.3 VISUALISATION ÉTAT CANALISATION**

Pour visualiser l'état de la canalisation, depuis l'état de VEILLE, appuyer sur la touche **←**  
 Ci-dessous, la page-écran de visualisation :



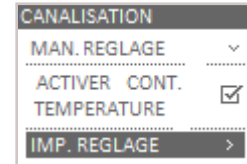


**i** En présence de la fonction POWERFUL, dans "VISUALISATION ÉTAT", on peut voir que la canalisation se trouve elle aussi dans ce mode, comme dans la figure ci-dessus.

**i** Si la fonction PS n'est pas réglée, le ventilateur est toujours indépendant de la puissance du produit.

- ACTIVE CONTRÔLE TEMPÉRATURE :
- active la modulation de la/les ventilation/s une fois le réglage programmé atteint ;

Activer/désactiver avec la touche **OK**



## 12.4 PROGRAMMATION CANALISATION DOUBLE

Dans ce paragraphe, on détaille le système pour activer/désactiver et programmer en manuel la vitesse des ventilations servant à canaliser. Par ailleurs, on montre la possibilité d'activer la fonction automatique de gestion de la double canalisation, liée au réglage de température ambiante que l'on souhaite obtenir dans les pièces.

### PROCÉDURE OPÉRATIONNELLE :

MENU >> PROGRAMMATION UTILISATEUR >> CANALISATION

Accéder au menu par le biais de la pression de la touche **OK**

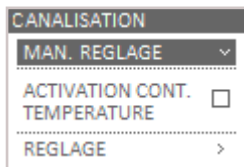
Faire défiler les rubriques jusqu'à PROGRAMMATION UTILISATEUR

avec la touche **↓**

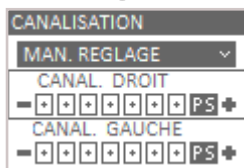
Accéder au menu par le biais de la pression de la touche **OK**

Première rubrique du menu "CANALISATION", touche **OK**

La page-écran avec la programmation de la canalisation apparaît, comme d'après la figure ci-dessous.

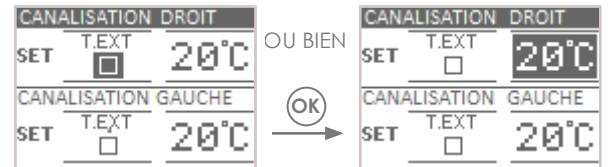


Confirmer avec la touche **OK**



- PROGRAMMATION MANUELLE :
- permet de modifier la puissance de la canalisation, touches : **↑** **↓**
- 0 - ventilation désactivée ;
- 1-7 - plage de programmation ;
- PS - la ventilation suit la puissance au foyer programmée sur l'appareil.
- Appuyer sur la touche **OK** pour confirmer la programmation de la ventilation droite et passer à la programmation de la gauche.

- PROGRAMMATION RÉGLAGE :
- permet de modifier le réglage de température ambiante que l'on souhaite atteindre dans la pièce canalisée.



- Pression des touches **↑** **↓** pour activer/désactiver le flag si on souhaite gérer la température de la zone à canaliser à l'aide d'un thermostat externe (non fourni). Touche **OK** pour confirmation.
- Pression des touches **↑** **↓** pour programmer la température de la zone à canaliser à l'aide d'une sonde ambiante en option, fournie sur demande par Nobis s.r.l. ( pas fournie en série)

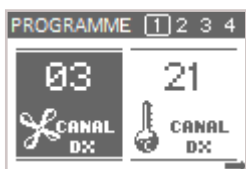
Après avoir confirmé la programmation de la canalisation droite, confirmer avec la touche **OK** et répéter la même séquence d'opérations pour la canalisation gauche.

**i** Si le flag est activé pour la gestion de la température "canalisation" avec thermostat externe, il n'est pas possible de modifier le réglage de température depuis télécommande mais depuis le thermostat externe.

## 12.5 PROGRAMMATION CHRONO CANALISATION

Dans le menu CHRONOTHERMOSTAT, pour les modèles qui prévoient la canalisation, il est possible de programmer aussi bien la puissance de canalisation (vitesse des ventilations) que la température que l'on veut obtenir dans les pièces où les bouches de ventilation sont installées. Après avoir programmé toutes les valeurs relatives à la mise en marche programmée de l'appareil, la page-écran suivante apparaît.





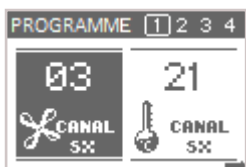
Modifier la donnée mise en évidence par le biais des touches (↑) (↓)

Confirmer la donnée modifiée par le biais de la touche (OK)

Répéter la même opération pour programmer le paramètre suivant ;

**i** Si on programme la température ambiante pour la canalisation, celle-ci est gérée uniquement si la fonction CONTRÔLE TEMPÉRATURE, vue précédemment, est active que que ACTIVER T.EXT. est désactivé dans PROGRAMMATION RÉGLAGE dans le menu CANALISATION.

Après avoir confirmé la programmation de la canalisation droite, confirmer avec la touche (OK) et répéter la même séquence d'opérations pour la canalisation gauche.



Modifier la donnée mise en évidence par le biais des touches (↑) (↓)

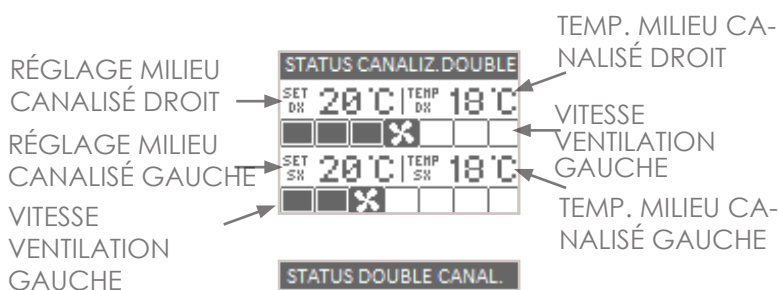
Confirmer la donnée modifiée par le biais de la touche (OK)

Répéter la même opération pour programmer le paramètre suivant ;

Pour revenir à la page-écran de VEILLE, utiliser la touche (OK) , en confirmant toutes les programmations réglées.

## 12.6 VISUALISATION ÉTAT CANALISATION

Pour visualiser l'état de la canalisation, depuis l'état de VEILLE, appuyer sur la touche (←)  
Ci-dessous, la page-écran de visualisation :



**i** Quand la fonction POWERFUL est actif, dans visualisation état, on peut voir que la canalisation se trouve elle aussi dans ce mode, comme dans la figure ci-dessus.

## 13 SCHÉMA CONCIS DES PHASES



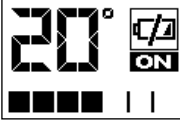


PHASE	DESCRIPTION
<p><b>MISE EN MARCHÉ</b></p> <p><b>ATTENTE FLAMME</b></p> <p><b>PHASE FLAMME</b></p>	<p>- La phase de préchauffage résistance démarre et les granulés commencent à tomber dans le brasier.</p> <p>- Les granulés s'allument en utilisant la chaleur de l'air à l'entrée qui passe par le conduit de la résistance incandescente.</p> <p>- Le chargement des granulés reprend et la flamme se développe.</p>
<p><b>TRAVAIL</b></p>	<p>L'appareil a terminé la phase de mise en marche et va à la puissance de travail programmée.</p>
<p><b>ÉCONOMIE</b></p>	<p>La température ambiante désirée a été atteinte.</p>
<p><b>NETTOYAGE Brasier</b></p>	<p>La phase de nettoyage du brasier est active sans mise en mouvement du dispositif de nettoyage (fonction périodique).</p>
<p><b>DISPOSITIF DE NETTOYAGE ACTIF</b></p>	<p>La phase de nettoyage brasier est en cours avec dispositif de nettoyage actif. L'appareil s'éteint et se rallume en autonomie.</p>
<p><b>RALLUMAGE</b></p>	<p>Une mise en marche est demandée après un état de refroidissement. Une fois cette condition atteinte, l'appareil part en automatique.</p>
<p><b>NETTOYAGE FINAL</b></p>	<p>L'appareil est en phase d'arrêt et la phase de refroidissement n'est pas encore terminée.</p>
<p><b>ÉTEINT</b></p>	<p>L'appareil est en état ÉTEINT et tous les moteurs sont désactivés.</p>

## 14 SCHÉMA CONCIS DES FONCTIONS





PHASE	DESCRIPTION
<p><b>TRAVAIL MAN</b></p>	<p>Réglage milieu programmé sur MAN donc l'appareil fonctionne uniquement avec la puissance au foyer programmée (il ne passe JAMAIS en économie)</p>

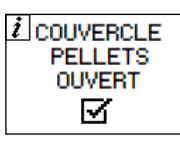
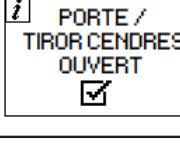
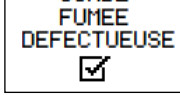
PHASE	DESCRIPTION
 <b>THERMOSTAT</b>	La gestion de la température ambiante a été choisie par le biais d'un thermostat externe (non fourni par le fabricant)
 <b>CONFORT CLIMAT</b>	Avec Confort Climat actif, le produit passe en arrêt automatique à la réalisation du réglage ambiant programmé (voir paragraphe relatif).
 <b>AUTO</b>	L'appareil gère automatiquement la puissance au foyer et la ventilation (où présente et active) pour garantir le meilleur confort (voir paragraphe consacré).
 <b>POWERFUL</b>	L'appareil fonctionne avec la ventilation à la vitesse maximale pour accélérer le chauffage du milieu. (voir paragraphe relatif)
 <b>OPTIMA FLAME</b>	L'appareil optimise la combustion en réduisant le chargement granulés et garantit quoi qu'il en soit le rendu.

## 15 SCHÉMA CONCIS DES SIGNALISATIONS

PHASE	DESCRIPTION
 <b>ALARME</b>	L'appareil se trouve en état d'alarme, consulter chapitre "ALARMES" pour vérifier sa typologie.
 <b>ANOMALIE</b>	L'appareil signale une anomalie, sans causer son arrêt. Voir "SCHÉMA CONCIS DES ANOMALIES".
 <b>PILE 10%</b>	Telecommande est sur le point d'épuiser la charge des piles.
 <b>PILE DÉCHARGÉE</b>	Telecommande a épuisé la charge des piles. Remplacement des piles.
 <b>HEURES SERVICE</b>	Le seuil d'heures travail programmé a été atteint. On conseille de demander l'entretien ponctuel de l'appareil par un personnel autorisé.

## 16 SCHÉMA CONCIS DES ANOMALIES

PHASE	DESCRIPTION
 <b>S.PRESSION EN PANNE</b>	L'appareil signale un dysfonctionnement du capteur qui contrôle la combustion correcte. Par sécurité, en attendant le technicien, aller en mode économie.
 <b>HOT FUMÉES</b>	Le seuil maximum de température fumées a été atteint ; l'appareil va pour une période en économie avec ventilation à puissance maximale pour refroidir le corps.
 <b>CHARGEMENT EXCES-SIF</b>	Si la quantité de granulés est élevée pour la puissance de la machine. Dans Mélange G/A, réduire le chargement de granulés en agissant sur le % (voir paragraphe consacré)
 <b>S.FLAMME EN PANNE</b>	L'appareil signale un dysfonctionnement de la sonde qui relève la flamme. Par sécurité, en attendant l'intervention d'un technicien, aller en mode économie.

PHASE	DESCRIPTION
 <b>COUVERCLE PELLETS OUVERT</b>	L'anomalie se présente quand l'utilisateur ouvre porte ou tiroir cendre granulés ; à ce moment-là, le chargement des granulés à l'intérieur du brasier cesse de se faire et l'électronique émet un signal sonore. L'utilisateur, pour revenir au fonctionnement correct, doit refermer les portes. Si cette opération n'est pas effectuée, le produit signale l'alarme.
 <b>PORTE / TIROR CENDRES OUVERT</b>	
 <b>SONDE FUMEE DEFECTUEUSE</b>	Anomalie sur la sonde qui contrôle la température des fumées de évacuation, contacter le technicien autorisé pour résoudre la panne.

**i** Les anomalies, à la différence des alarmes, sont des signalisations qui réinitialisent de façon autonome, une fois la cause qui les a générées résolue. Par ailleurs, la signalisation ne conduit pas l'appareil à l'arrêt, elle garantit quoi qu'il en soit le chauffage.

**!** Certaines anomalies, pour être résolues, ont besoin de l'intervention technique de la part d'un personnel autorisé. Même si l'appareil continue à fonctionner, l'utilisateur doit se dépêcher d'intervenir pour résoudre l'anomalie. **La négligence cause le dysfonctionnement du produit.**

## 17 DESCRIPTION DES ALARMES



Chaque condition d'alarme cause l'arrêt immédiat de l'appareil. Appuyer sur la touche de mise en marche P3 pour réinitialiser l'alarme, avant de rallumer l'appareil, vérifier que la signalisation ait été résolue.

CODE ALARME	MOTIVATION
<b>01</b> <b>BLACK OUT</b>	Absence tension durant la phase de travail
	SOLUTION
	Appuyer sur la touche d'arrêt et répéter la mise en marche de l'appareil Si le problème persiste, s'adresser au Service d'Assistance.

CODE ALARME	MOTIVATION
<b>02</b> <b>ABSENCE MISE EN MARCHÉ</b>	Le réservoir des granulés est vide
	Calibrage des granulés et de l'aspiration en phase de mise en marche inadaptée.
	La résistance pour la mise en marche est défectueuse ou pas en position
	SOLUTION
	Vérifier la présence de granulés dans le réservoir. Le charger le cas échéant.
	Si le problème persiste, s'adresser au Service d'Assistance

CODE ALARME	MOTIVATION
<b>03</b> <b>GRANULÉS ÉPUISÉS</b>	Le réservoir des granulés est vide.
	Le motoréducteur ne charge pas les granulés
	Absence de chargement granulés
	SOLUTION
	Vérifier la présence de granulés dans le réservoir. Le charger le cas échéant
	Vider le réservoir pour vérifier qu'à l'intérieur il n'y ait pas d'objets.
Régler, en augmentant la charge des granulés, depuis "MÉLANGE G/A"	
	Si le problème persiste, s'adresser au Service d'Assistance

CODE ALARME	MOTIVATION
<b>04</b> <b>TEMPÉRATURE FUMÉES</b>	La combustion dans le brasero n'est pas excellente à cause de son obstruction ou de celle des passages à l'intérieur de l'appareil.
	Le ventilateur périphérique (si présent) est en dysfonctionnement ou endommagé.
	SOLUTION
	Éteindre et rallumer le produit, en actionnant le dispositif de nettoyage ; régler la combustion avec "Mélange G/A". Si le problème persiste, s'adresser au Service d'Assistance

CODE ALARME	MOTIVATION
<b>05</b> <b>TOURS ASPIRATEURS NON RESPECTÉS</b>	Les tours de l'extracteur fumées présentent une perte d'efficacité due à l'obstruction du ventilateur ou à une chute de tension.
	SOLUTION
	Si le problème persiste, s'adresser au Service d'Assistance

CODE ALARME	MOTIVATION
<b>06</b> <b>ASPIRATEUR FUMÉES EN PANNE</b>	Absence alimentation à l'extracteur des fumées
	L'extracteur fumées est bloqué
	SOLUTION
	Si le problème persiste, s'adresser au Service d'Assistance

CODE ALARME	MOTIVATION
<b>07</b> <b>TOURS MOTORÉDUCTEUR NON RESPECTÉS CHARGEMENT GRANULÉS</b>	Les tours du motoréducteur présentent une perte d'efficacité due à une chute de tension.
	SOLUTION
	Si le problème persiste, s'adresser au Service d'Assistance

CODE ALARME	MOTIVATION
<b>08</b> <b>MOTORÉDUCTEUR CHARGEMENT GRANULÉS EN PANNE</b>	Encodeur motoréducteur granulés non fonctionnant ou non branché correctement
	Absence alimentation au motoréducteur
	SOLUTION
	Si le problème persiste, s'adresser au Service d'Assistance

CODE ALARME	MOTIVATION
<b>09</b> <b>VIS SANS FIN CHARGEMENT GRANULÉS BLOQUÉE</b>	Possible corps étranger ou sciure qui empêche la mise en mouvement correcte.
	SOLUTION
	Vider le réservoir et vérifier la présence de corps étrangers. Si le problème persiste, s'adresser au Service d'Assistance

CODE ALARME	MOTIVATION
<b>10</b> <b>DÉFAUT ALIMENTATION VIS SANS FIN CHARGEMENT GRANULÉS</b>	Absence d'alimentation ou alimentation fournie par la centrale électronique incorrecte
	SOLUTION
	Si le problème persiste, s'adresser au Service d'Assistance

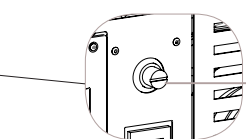
CODE ALARME	MOTIVATION
<b>11</b> <b>PRESSIION MINIMALE PASCAL</b>	Le capteur ne relève pas de dépression d'air à l'entrée de l'appareil.
	SOLUTION
	Contrôler si porte et tiroir cendres sont fermés correctement, contrôler si le tuyau d'entrée air est bouché. Si le problème persiste, s'adresser au Service Assistance

CODE ALARME	MOTIVATION
<b>12</b> <b>PANNE DISPOSITIF DE NETTOYAGE</b> <b>Brasier</b>	Le dispositif de nettoyage a terminé la mise en mouvement et ne se trouve pas dans la position correcte ou bien le portillon feu n'est pas fermé correctement.
	SOLUTION
	Contrôler si le portillon est fermé correctement, réinitialiser l'alarme et attendre que le produit aille en état ÉTEINT. Couper et remettre le courant, le système réactive le dispositif de nettoyage, en cherchant à nouveau la position correcte.
	Si le problème persiste, s'adresser au Service d'Assistance

CODE ALARME	MOTIVATION
<b>13</b> <b>DÉPRESSION DANS CONDUIT DE FUMÉE</b>	Le conduit de fumée est bouché.
	Le capteur qui lit la dépression ne fonctionne pas correctement.
	SOLUTION
	Vérifier que le conduit de fumée ne soit pas bouché, contacter un ramoneur pour son nettoyage.
	Si le problème persiste, s'adresser au Service d'Assistance

CODE ALARME	MOTIVATION
<b>14</b> <b>THERMOSTAT À RÉARMEMENT MANUEL</b>	Le thermostat à réarmement manuel branché à la trémie est intervenu.
	La combustion dans le brasier n'est pas excellente à cause de son obstruction ou de celle des passages à l'intérieur de l'appareil.
	La ventilation, où présente et active, pourrait ne pas fonctionner correctement.
	SOLUTION
	Réarmer le thermostat en appuyant sur le bouton au dos de l'appareil.
	Éteindre le produit, rallumer le système pour activer le dispositif de nettoyage et régler la combustion avec Mélange G/A.
	Si le problème persiste, s'adresser au Service d'Assistance.

#### POSITION THERMIQUE À RÉARMEMENT MANUEL



RELAIS THERMIQUE À RÉARMEMENT MANUEL

Dévisser le bouchon de protection et appuyer sur le bouton pour réarmer le relais thermique

CODE ALARME	MOTIVATION
<b>15</b> <b>PORTE FEU / TIROIR CENDRES OUVERTS</b>	Durant la phase de nettoyage du produit, la porte feu ou le tiroir cendres n'a pas été fermé correctement.
	SOLUTION
	Vérifier la fermeture correcte de la porte feu et/ou l'introduction correcte du tiroir cendres dans son emplacement.
	Si le problème persiste, s'adresser au Service d'Assistance.

CODE ALARME	MOTIVATION
<b>16</b> <b>PORTILLON RÉSERVOIR GRANULÉS OUVERT</b>	Durant la phase de chargement granulés dans le produit, le portillon du réservoir n'a pas été fermé correctement.
	SOLUTION
	Vérifier la fermeture correcte du portillon réservoir granulés.
	Si le problème persiste, s'adresser au Service d'Assistance

CODE ALARME	MOTIVATION
<b>18</b> <b>SONDE FLAMME</b>	Concomitance de la panne sonde flamme et sonde fumées.
	SOLUTION
	S'adresser au Service d'Assistance.

CODE ALARME	MOTIVATION
<b>22</b> <b>TEMPÉRATURE FLAMME</b>	La combustion dans le brasier n'est pas excellente à cause de son obstruction ou de celle des passages à l'intérieur de l'appareil.
	Le ventilateur périphérique (si présent) est en dysfonctionnement ou endommagé.
	SOLUTION
	Éteindre et rallumer le produit, en actionnant le dispositif de nettoyage ; régler la combustion avec "Mélange G/A".
	Si le problème persiste, s'adresser au Service d'Assistance.

CODE ALARME	MOTIVATION
<b>23</b> <b>TRIAC VIS SANS FIN</b>	Anomalie sur un composant à l'intérieur de la carte électronique qui gère la vis sans fin de chargement granulés.
	Chutes possibles de tension ou tension erronée à l'entrée de l'appareil.
	SOLUTION
	Contrôler la tension d'alimentation.
	Si le problème persiste, s'adresser au Service d'Assistance.

CODE ALARME	MOTIVATION
<b>24</b> <b>PHASE VIS SANS FIN</b>	Branchement manqué du câblage qui porte l'alimentation au motoréducteur de la vis sans fin.
	SOLUTION
	Si le problème persiste, s'adresser au Service d'Assistance.

CODE ALARME	MOTIVATION
<b>28</b> <b>ÉCHEC DE LA RÉVOLUTION ENCODEUR DE FUMÉE</b>	Encodeur extracteur fumées non fonctionnant ou non branché correctement.
	SOLUTION
	Si le problème persiste, s'adresser au Service d'Assistance.

CODE ALARME	MOTIVATION
<b>29</b> <b>LIMITE DE CYCLE NETTOYAGE</b>	La limite maximale de cycles de nettoyage autorisée pendant une phase de travail a été atteinte prolongée.
	SOLUTION
	En toute sécurité, passez l'aspirateur sur le brasier et rallumez.
	Si le problème persiste, s'adresser au Service d'Assistance.



## 18 NETTOYAGE DE L'APPAREIL



L'installation du produit doit avoir lieu dans de manière à assurer un accès facile à l'appareil lui-même et à la cheminée pour opérations de nettoyage et d'entretien

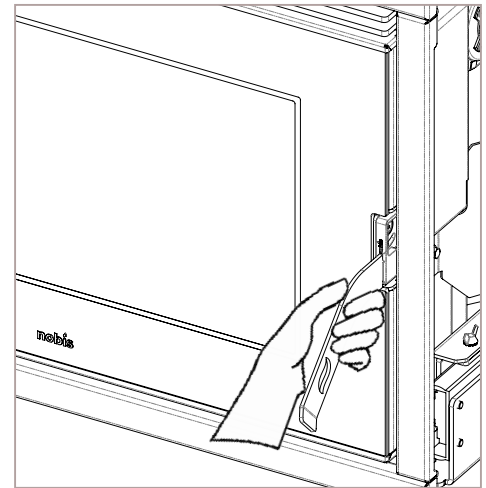


Veuillez suivre attentivement les instructions suivantes pour un nettoyage correct de l'appareil. Le non-respect pourrait causer des problèmes de dysfonctionnement de celui-ci.

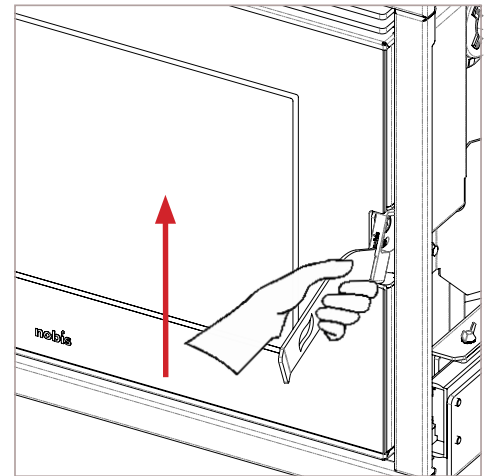
Avant d'effectuer une quelconque opération de nettoyage de l'appareil, adopter les précautions suivantes :

- éteindre le produit et en état "ÉTEINT" débrancher le câble d'alimentation ;
- s'assurer que toutes les parties soient froides au toucher ;
- s'assurer que la cendre de combustion soit complètement éteinte.

Pour le nettoyage des surfaces, sur parties métalliques peintes, utiliser un chiffon mouillé avec eau et savon. L'utilisation de détergents et diluants agressifs conduit à l'endommagement des surfaces du produit.



Soulever la «main froide» fournie avec le produit, pour débloquer la porte et permettre l'ouverture de la porte feu, comme dans la figure ci-dessous :



Pour extraire le coupe-flamme, le soulever légèrement comme dans la figure ci-dessous :

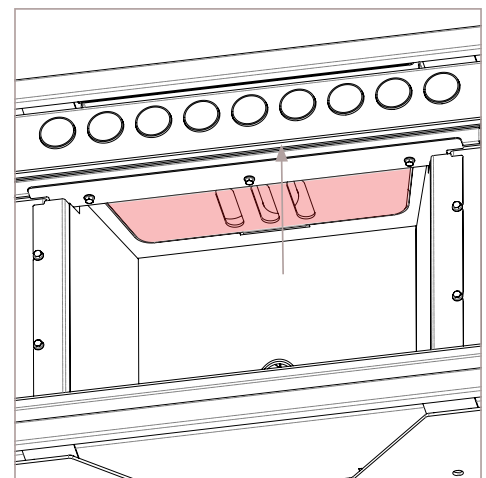
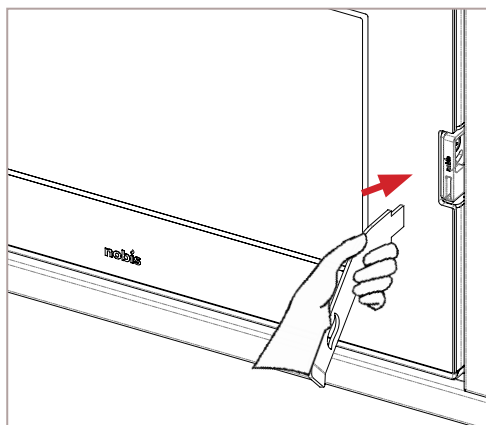
### 18.1 NETTOYAGE DU COMPARTIMENT FOYER

Ouvrir la porte feu, par le biais de l'instrument prévu et :

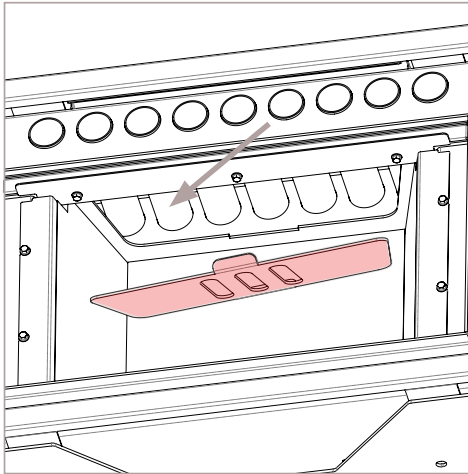
- aspirer la poussière qui porte la cendre dans le braseiro ;
- démonter le coupe-flamme, aspirer le compartiment caché du coupe-flamme (en faisant très attention à ne pas endommager le capteur qui se situe derrière le coupe-flamme).
- la vermiculite n'a pas besoin de nettoyage, dans tous les cas si on compte éliminer de la poussière de suie, utiliser exclusivement un pinceau à poils souples.

#### PROCÉDURE OPÉRATIONNELLE :

Ouvrez la porte coupe-feu avec votre main froid «fourni avec le produit e introduire la «main froide» dans l'espace prévu, comme montré dans la figure suivante:



L'extraire en amenant la main vers soi avec un léger mouvement vers le bas comme dans la figure ci-dessous :



### ASSEMBLAGE DE COUPE-FLAMME

Inclinez le composant comme indiqué sur la figure et soulevez-le dans la fente de face.

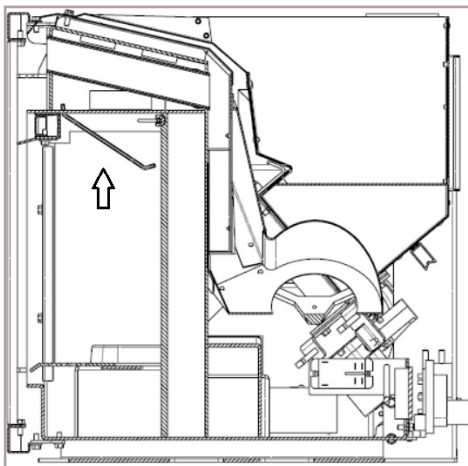


fig.1

Une fois acheminé à l'intérieur, ramenez-le au centre de la fente et placez-le. La sonde doit rester visible.

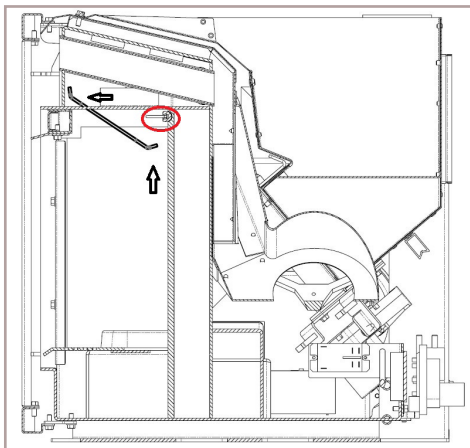


fig.2

Faites glisser le haut contre l'avant pour que le bas puisse pivoter vers le haut.

**!** En rotation interne, faites attention à la sonde

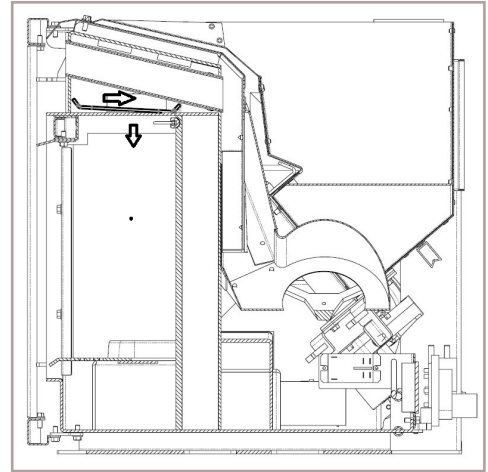


fig.3

Assurez-vous qu'il est placé au centre.

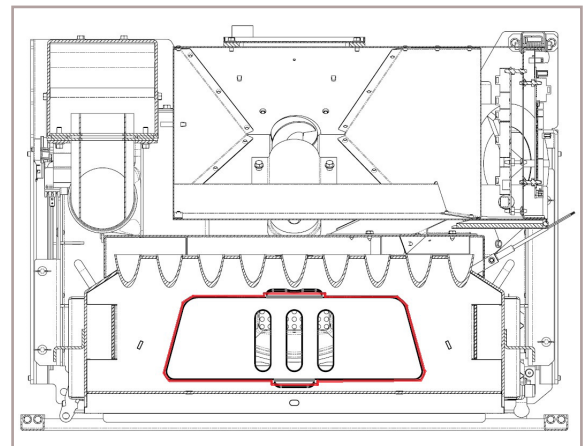


fig.4

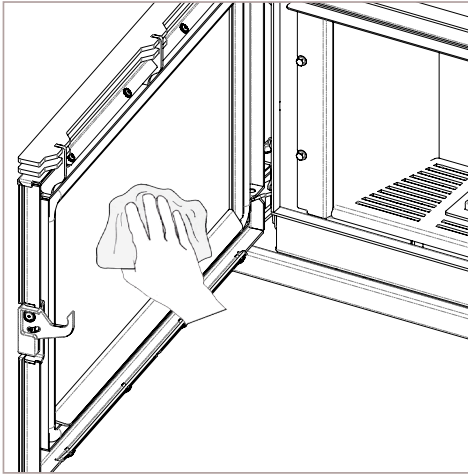
## 18.2 NETTOYAGE DE LA VITRE DE LA PORTE

Pour le nettoyage de la vitre, utiliser un chiffon en coton ou de l'essuie-tout. On conseille le nettoyage de la vitre en utilisant un chiffon humidifié avec de l'eau et cendre de combustion (ayant fonction abrasive), en évitant l'utilisation de produits avec additifs qui pourraient, avec le temps, détériorer joints, vitre et peintures.

**i** Ne pas allumer l'appareil si des endommagements devaient se vérifier sur la vitre.  
Contacter le service d'assistance pour le remplacement.

### PROCÉDURE OPÉRATIONNELLE :

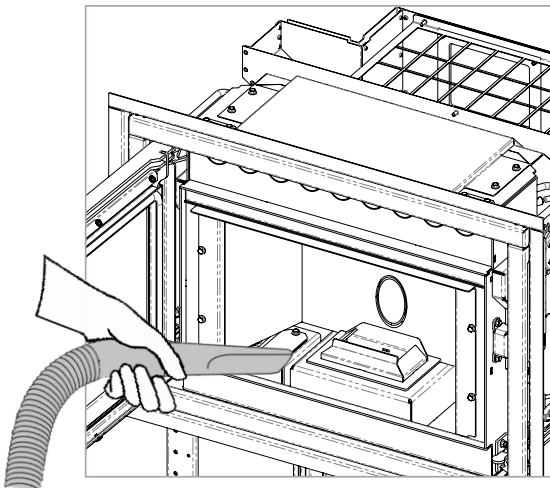
Nettoyer avec un chiffon en coton comme dans la figure ci-dessous :



## 18.3 NETTOYAGE DU TIROIR CENDRES

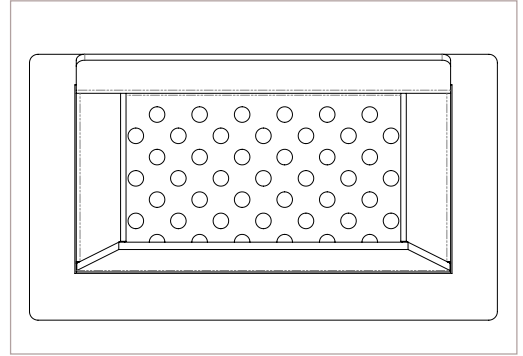
Extraire le tiroir de l'appareil et retirer les cendres déposées, en utilisant un aspire-cendres ; faire très attention à la présence de braises encore chaudes qui pourraient endommager l'appareil utilisé pour le nettoyage.

**i** Les opérations de nettoyage dépendent de la qualité des granulés utilisés et de la fréquence d'utilisation du produit. Il peut arriver que ces opérations doivent être effectuées avec une plus grande fréquence par rapport à ce qui est exprimé dans le manuel.



## 18.4 NETTOYAGE DU BRASIER

Il est nécessaire de vérifier que le brasier est propre dans le lieu de combustion et que ni laitier ni résidus n'obstruent les trous. Cette précaution garantit une excellente combustion dans le temps, évitant toute surchauffe qui pourrait provoquer une détérioration esthétique, une détérioration des composants, ainsi qu'un raté d'allumage.



**i** Éliminez les résidus qui se déposent sur le fond et sur les côtés du brasier afin de toujours avoir les trous libres avant l'allumage. Utilisez un aspirateur à cendres. Les incrustations difficiles à éliminer peuvent être causées par le type de granulés ou par un réglage non optimal de l'appareil.

### TABLEAU DES CYCLES DE NETTOYAGE

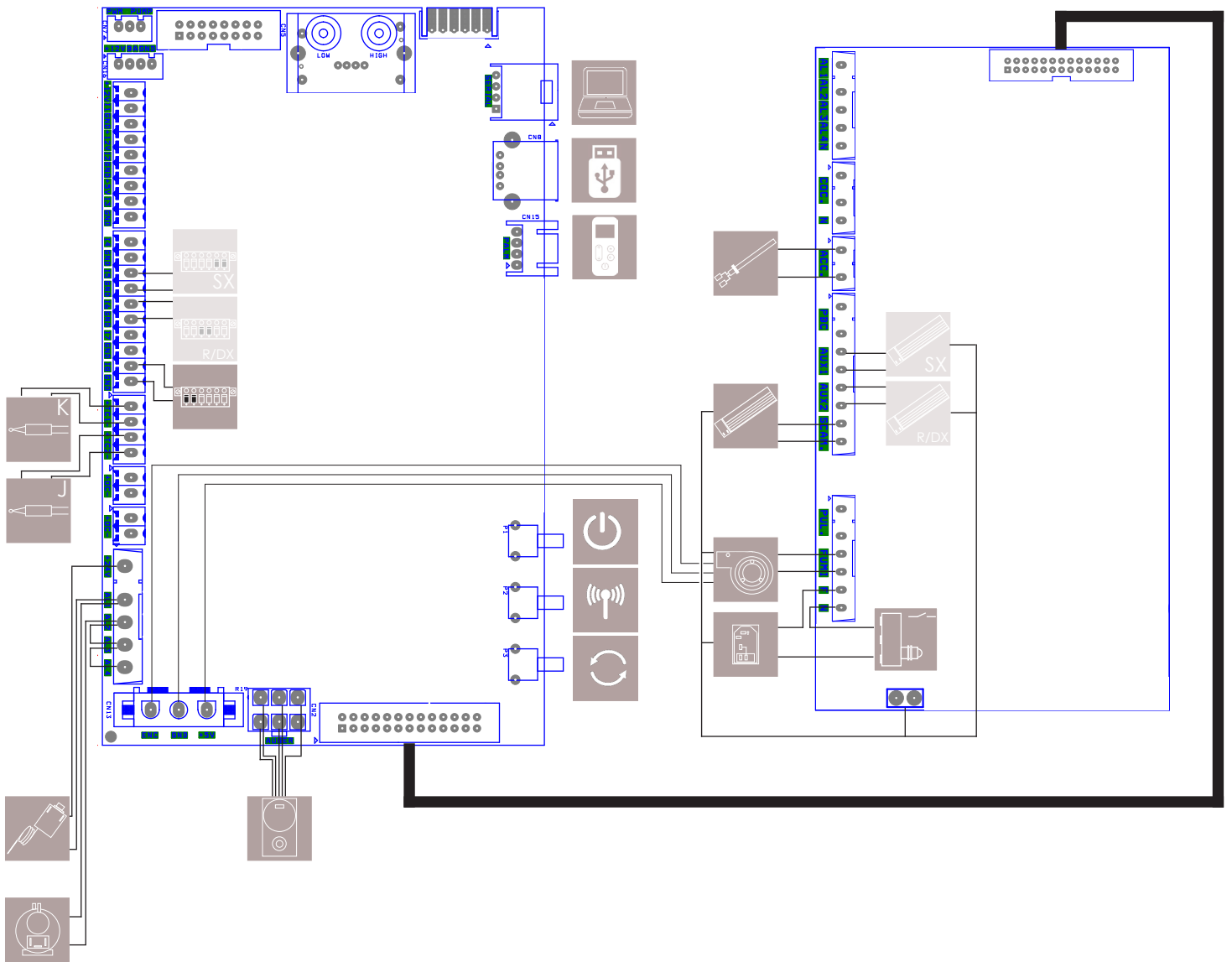
Ci-dessous, on résume les interventions de contrôle et/ou entretien indispensables pour le fonctionnement correct de l'appareil.

PARTIES / FRÉQUENCE	TEMPS
Brasier	1 JJ
Vitre	2-3 JJ
Conduit aspiration *	1 SA
Joint porte / tiroir cendres*	1 SA
Racloir faisceau tubulaire (si présent)	7 JJ
Conduit de fumée	1 SA
Chambre de combustion	2-3 JJ
Aspirateur réservoir granulés	30 JJ
Composants électromécaniques *	1 SA














### LÉGENDE :

- \* - opérations que peut accomplir un technicien autorisé par le fabricant ;
- JJ - jours
- SA - saison

## 19 SCHÉMA ÉLECTRIQUE



### LÉGENDE :

 CAPTEUR DE PRESSION	 EXTRACTEUR FUMÉES	 VACUOSTAT DE SÉCURITÉ	 TOUCHE SÉLECTION UNITÉ RADIO
 COMPTE-COUPS DISPOSITIF DE NET- TOYAGE	 RELAIS THERMIQUE À RÉARMEMENT MANUEL	 VENTILATION AVANT	 TOUCHE UPGRADE FW (assistance technique uniquement)
 BORNIER BRANCHEMENT T.EXTERNE	 RÉSISTANCE MISE EN MARCHÉ	 CONNEXION PC (assistance technique uniquement)	 VENTILATION ARRIÈRE REAR OU DROITE
 K SONDE FLAMME	 MOTORÉDUCTEUR DISPOSITIF DE NETTOYAGE	 CONNEXION USB (assistance technique uniquement)	 BORNIER SONDE OU T.EXT REAR OU REAR DROITE
 J SONDE FUMÉES	 CONTACT DE SÉCURITÉ POUR L'EXTRACTION DE L'INSERT À GRANULÉS	 CÂBLE URGENCE TELECOMMANDE	 VENTILATION ARRIÈRE GAUCHE
 MOTORÉDUCTEUR BLDC 24V	 PRISE 220 V AVEC INTERRUPTEUR ON/OFF ET FUSIBLE	 TOUCHE DE MISE EN MARCHÉ APPAREIL	 BORNIER BRANCHEMENT SONDE OU T.EXT GAUCHE











**NOBIS srl**

Via Palazzolo N.11  
25037 - Pontoglio - BS  
[www.nobisfire.it](http://www.nobisfire.it)

Nobis Srl n'assume aucune responsabilité pour des erreurs éventuelles dans cette brochure et se considère libre de modifier sans notifications préalables les caractéristiques de ses produits.

*Cod.110-002-0021N\_S2*