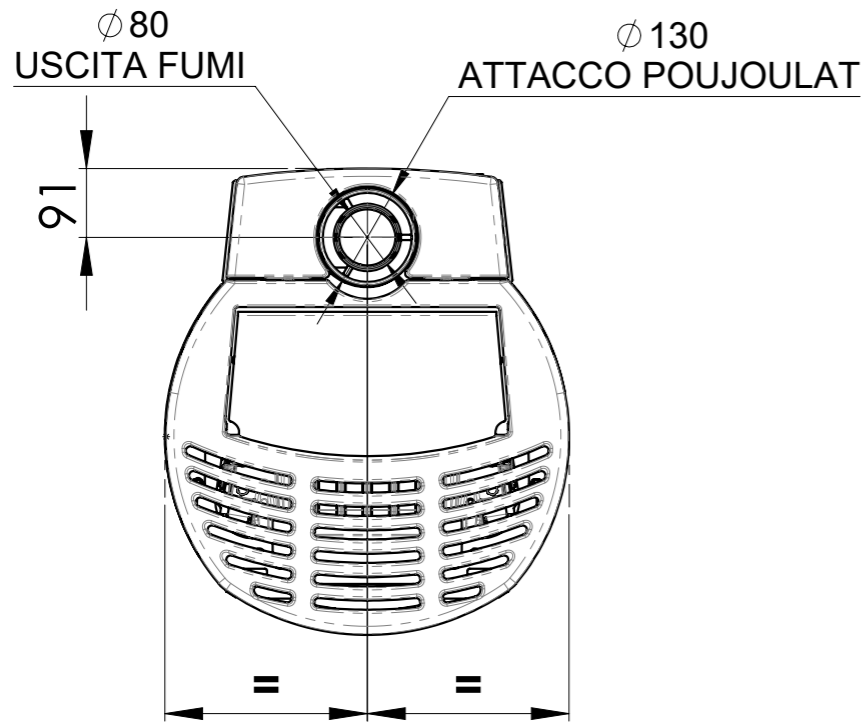
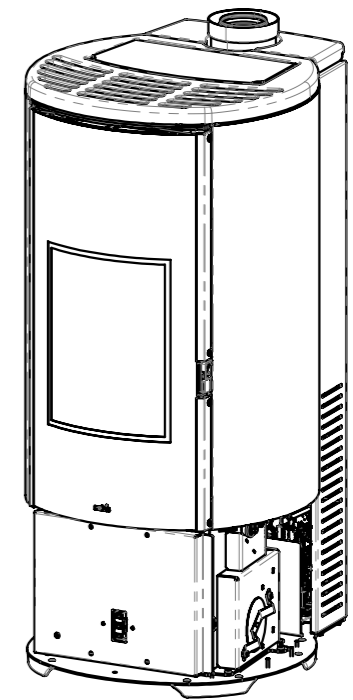
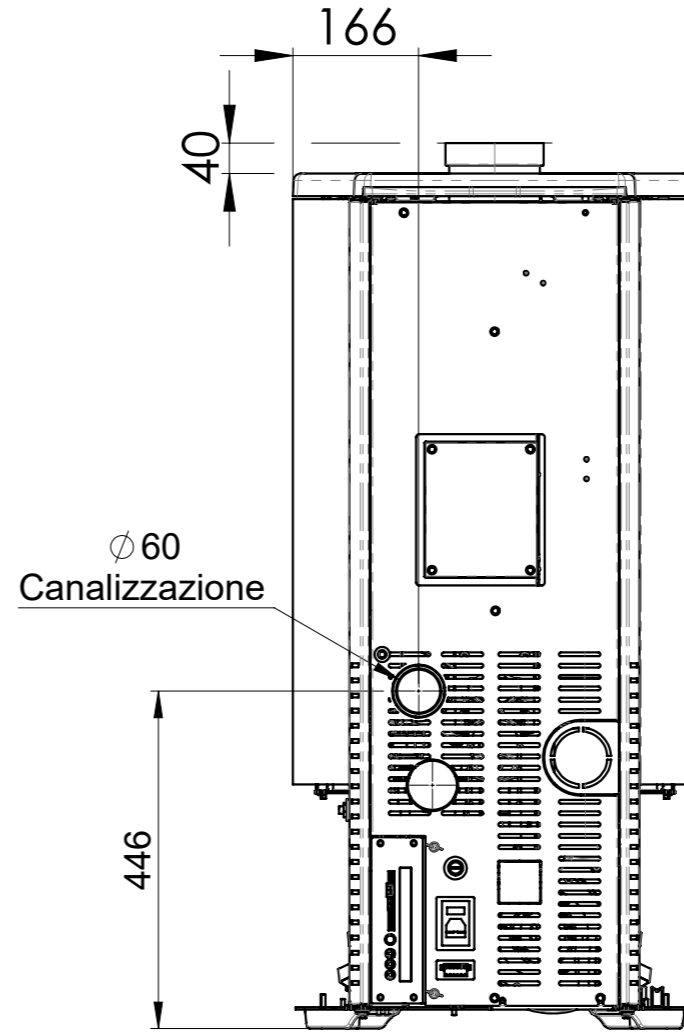
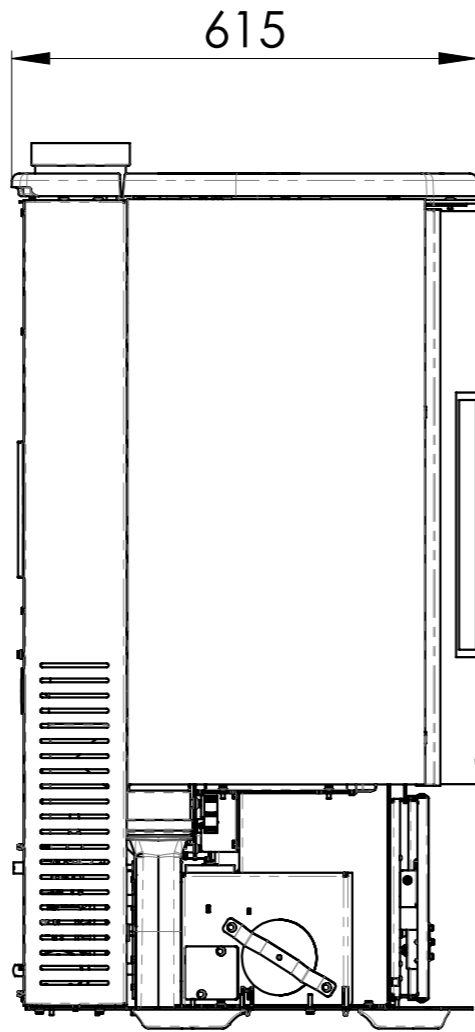
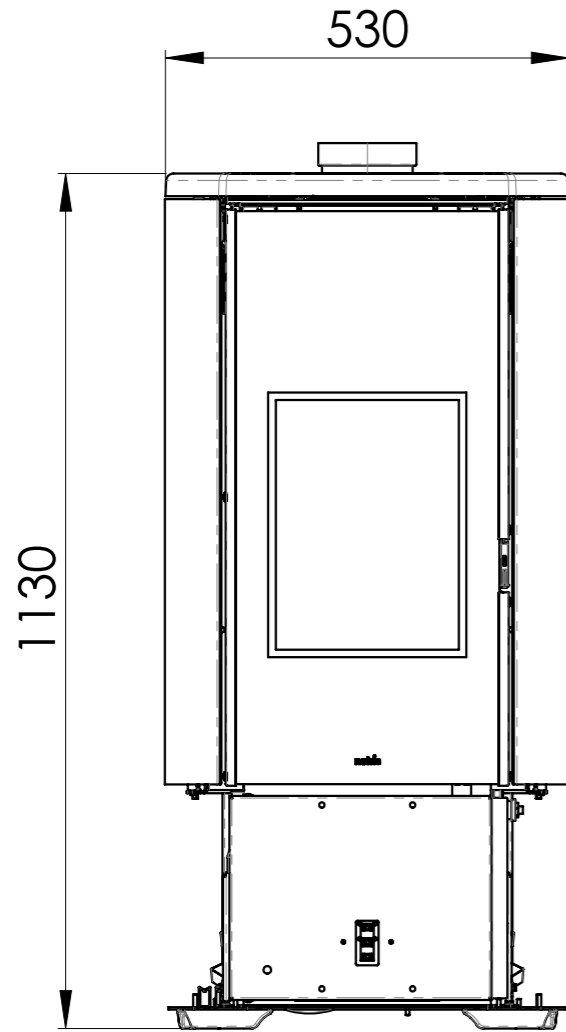


Revisioni				
Area	Rev.	Descrizione	Data	Approvata
	1	RILASCIO PROGETTO	20/04/2021	A.O.



TUTTI GLI SVILUPPI FORNITI IN FORMATO DXF SONO <b>TEORICI</b> . IL PARTICOLARE REALIZZATO DEVE ESSERE CONFORME AL DISEGNO 2D/3D ALL FLAT PATTERNS PROVIDED IN DXF FORMAT ARE <b>THEORETICAL</b> . THE PIECE MUST BE IN COMPLIANCE WITH THE 2D/3D DRAWING				
TOLLERANZE GENERALI SECONDO LA CLASSE UNI EN 22768-mK GENERAL TOLERANCES AS PER UNI EN 22768-mK		SCALA (SCALE) <b>1:10</b>	FORMATO (FORMAT) <b>A3</b>	MATRICE (MATRIX) -
DENOMINAZIONE (DENOMINATION) <b>ASSIEME MODELLO ROUND - 8 - TOP - COAX</b>	MATERIALE (MATERIAL) -			
CODICE FORNITORE (SUPPLIER CODE) -	TRATTAMENTO SUPERFICIALE (SURFACE TREATMENT) -			
	DATA (DATE) <b>19/04/2021</b>	DISEGNATORE (DESIGNER) <b>A.O.</b>	CONTR. (CHECKED) <b>E.B.</b>	PESO Kg. (WEIGHT) -
<b>NOBIS S.r.l.</b> Via Palazzolo, 11 25037 Pontoglio - BS - Italy P. Iva e Cod. Fisc. 04222670160	N. DISEGNO (DRWG NR.) <b>N0048-SPAN-E1</b>	<b>T</b>	STATO (STATUS) <b>S</b>	REVISIONE (REVISION) <b>1</b>