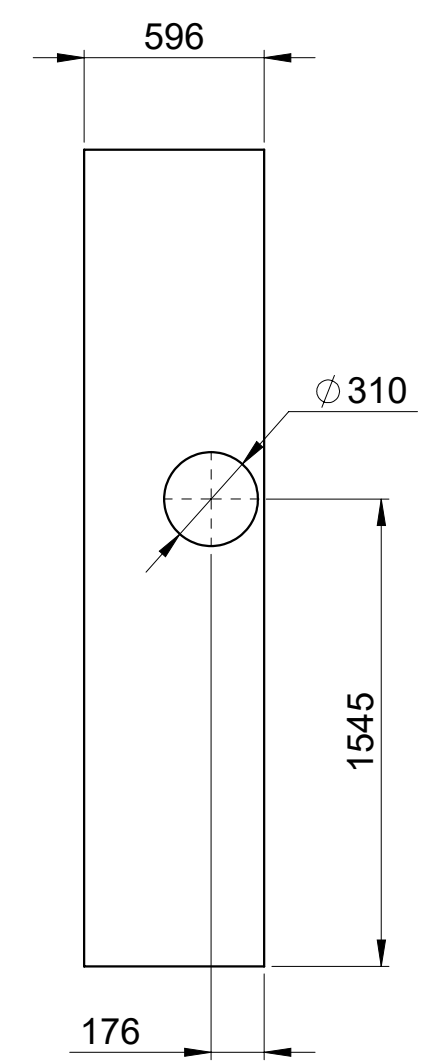
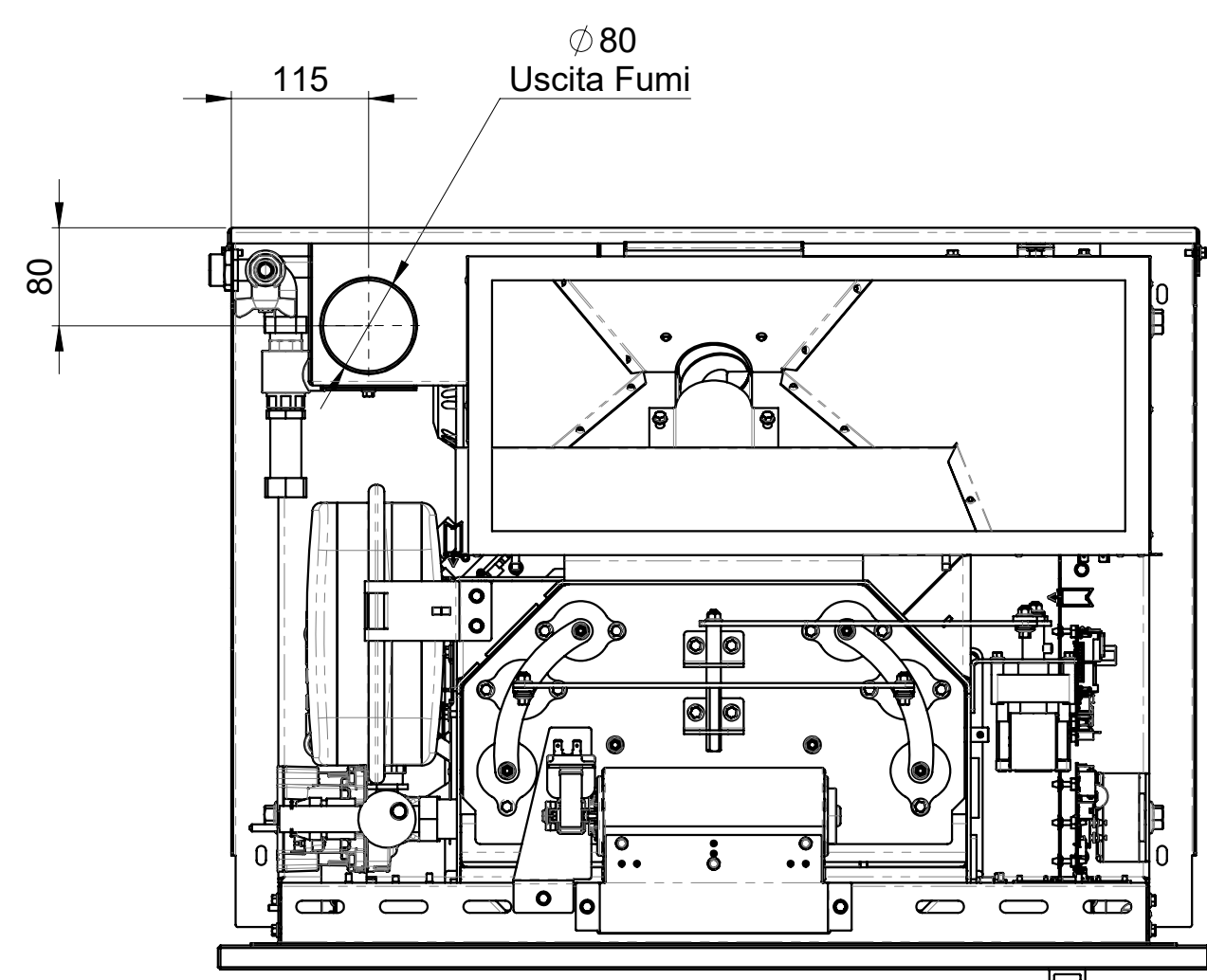
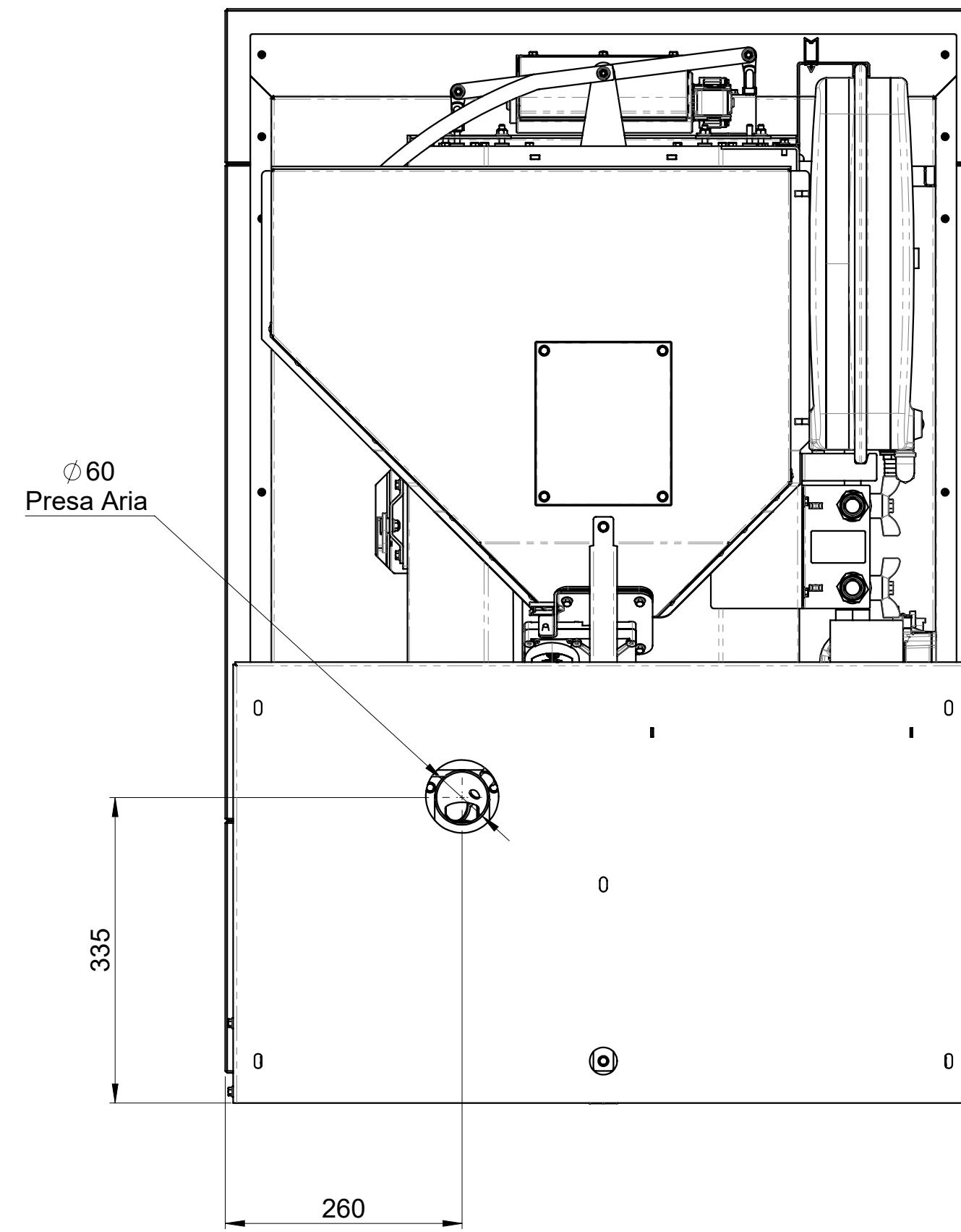
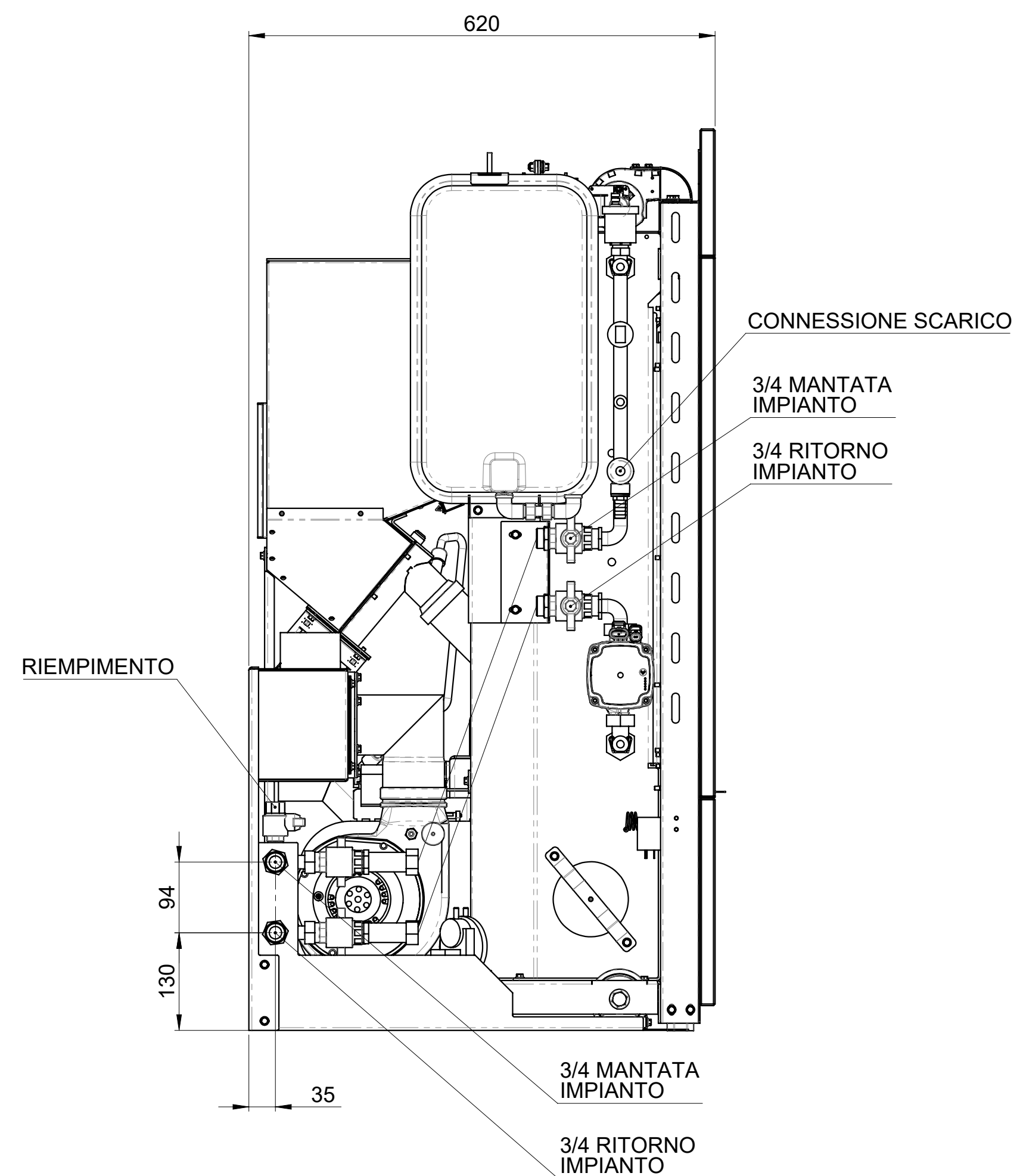
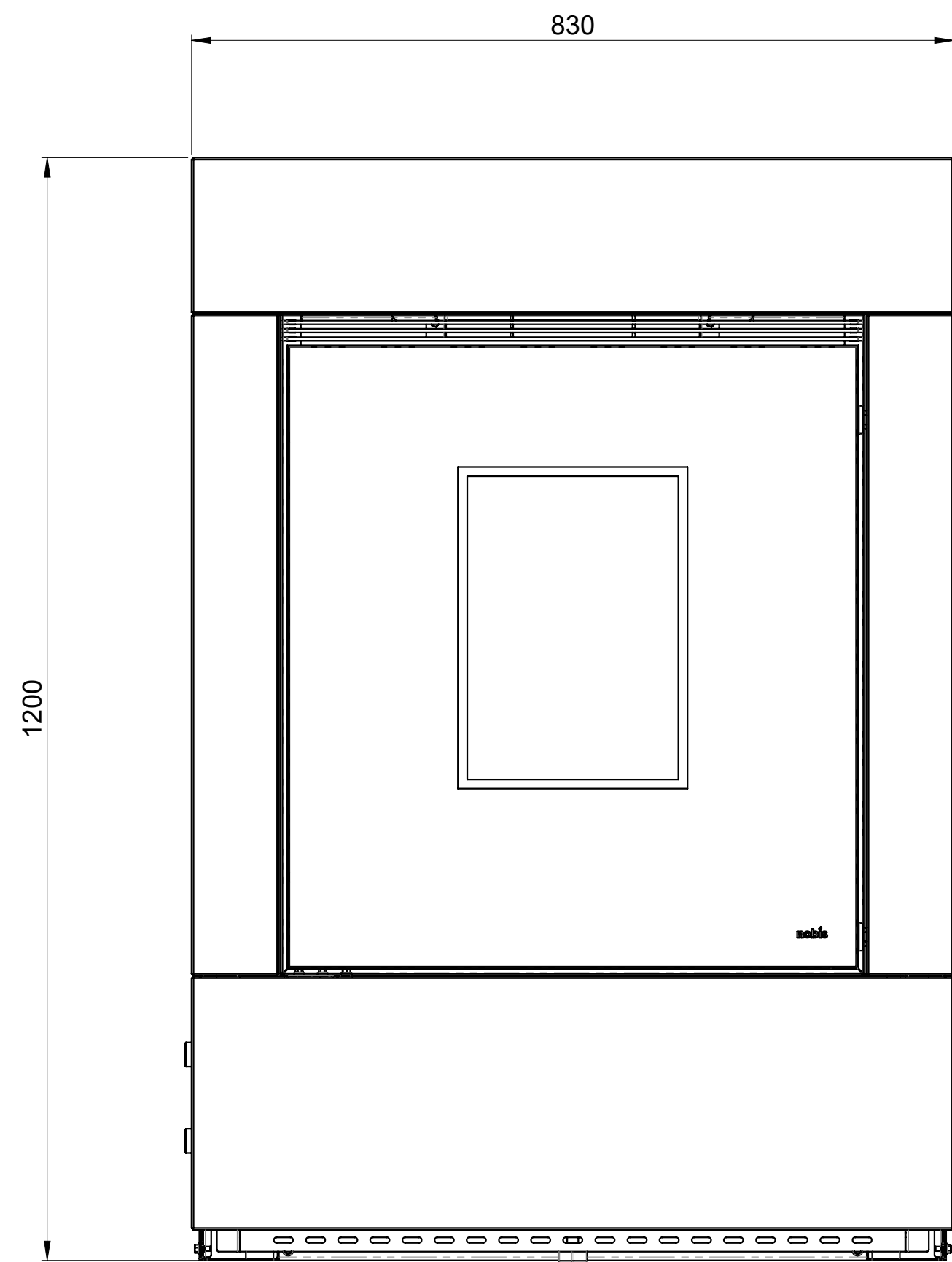
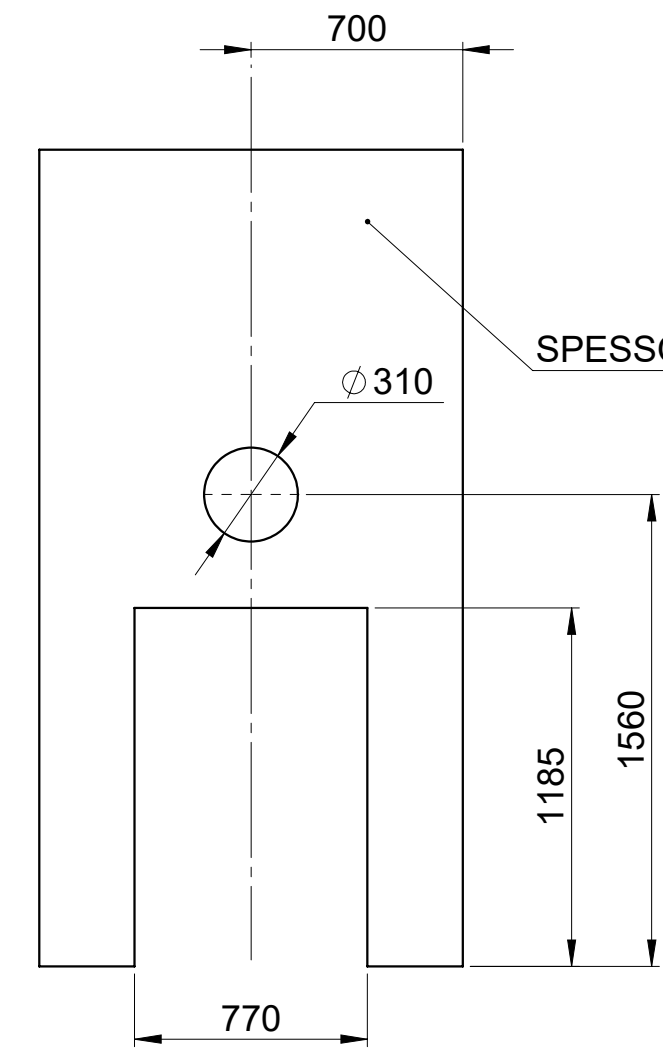


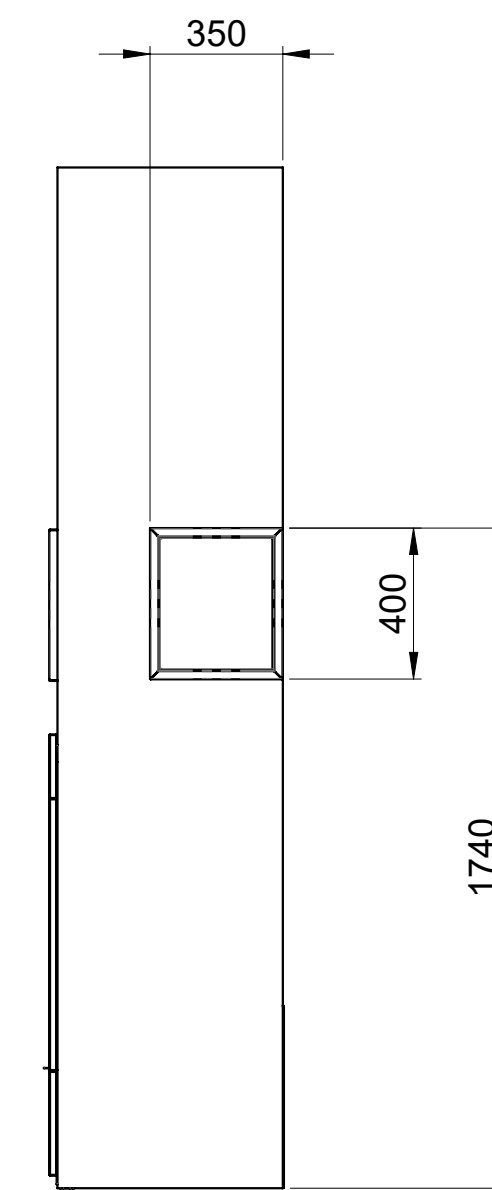
Revisi		Data		Approvata	
Area	Rev.	Descrizione			
	1	RILASCIO PROGETTO	15/07/2021	R.A.	



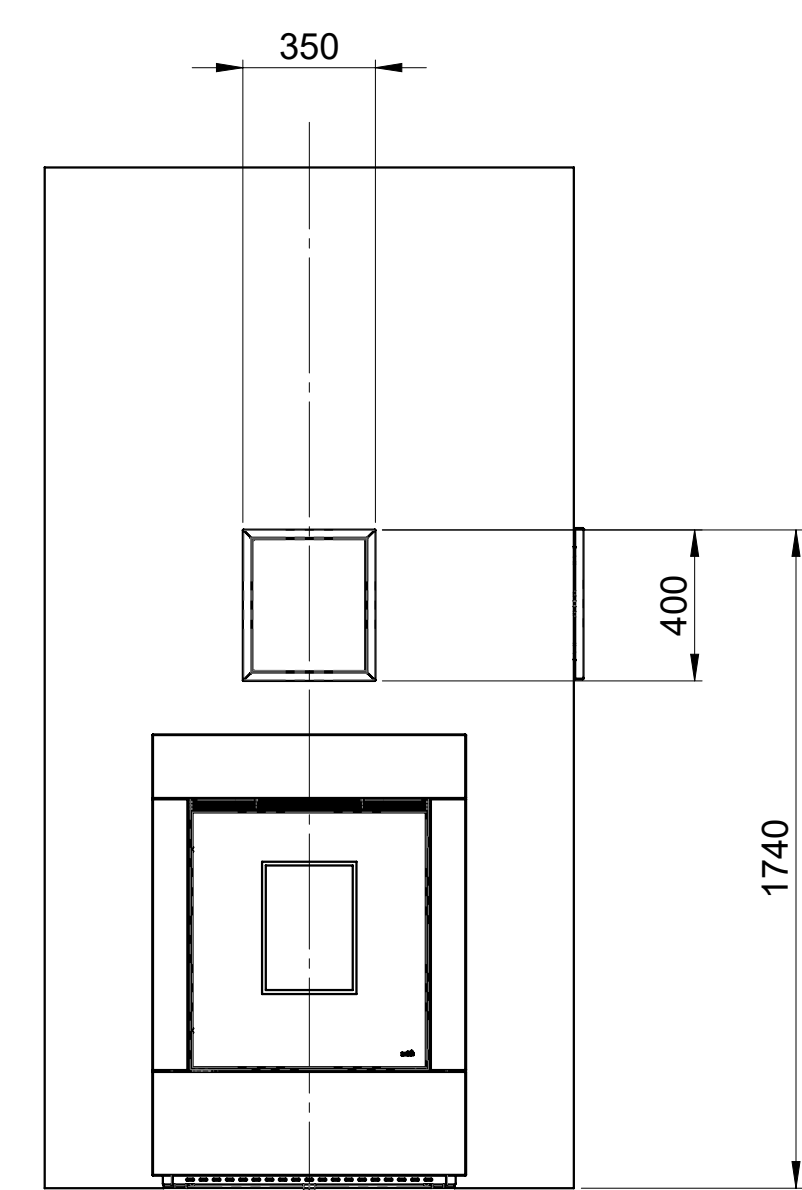
SPACCO LATERALE DX



SPACCO FRONTALE



SPACCO LATERALE DX



CARICAMENTO FRONTALE

TUTTI GLI SVILUPPI FORNITI IN FORMATO DXF SONO TEORICI. IL PARTICOLARE REALIZZATO DEVE ESSERE CONFORME AL DISEGNO 2D/3D. ALL FLAT PATTERNS PROVIDED IN DXF FORMAT ARE THEORETICAL. THE PIECE MUST BE IN COMPLIANCE WITH THE 2D/3D DRAWING.				
TOLLERANZE GENERALI SECONDO LA CLASSE UNI EN 22768-HK GENERAL TOLERANCES AS PER UNI EN 22768-HK	SCALA (SCALE) 1:10	FORMATO (FORMAT) A1	MATRICE (MATRIX) -	MATERIA PRIMA (RAW MATERIAL) -
DENOMINAZIONE (DENOMINATION) ASSIEME MODELLO		MATERIALE (MATERIAL) -		
CODICE FORNITORE (SUPPLIER CODE) -		TRATTAMENTO SUPERFICIALE (SURFACE TREATMENT) -		
DATA (DATE) 26/04/2021	DISEGNATORE (DESIGNER) R.A.	CONTR. (CHECKED) E.B.	PESO Kg (WEIGHT) 286.27	
N. DISEGNO (DRAWING) N0031-IPHV-E2_T		STATO (STATUS) S	REVISIONE (REVISION) 1	