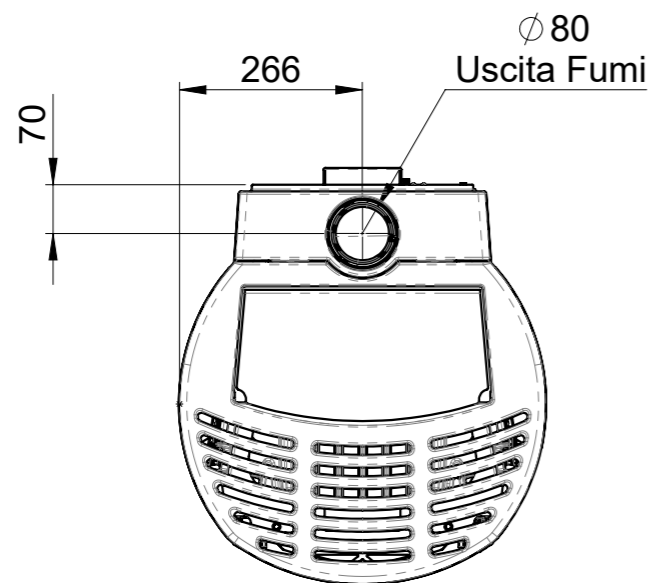
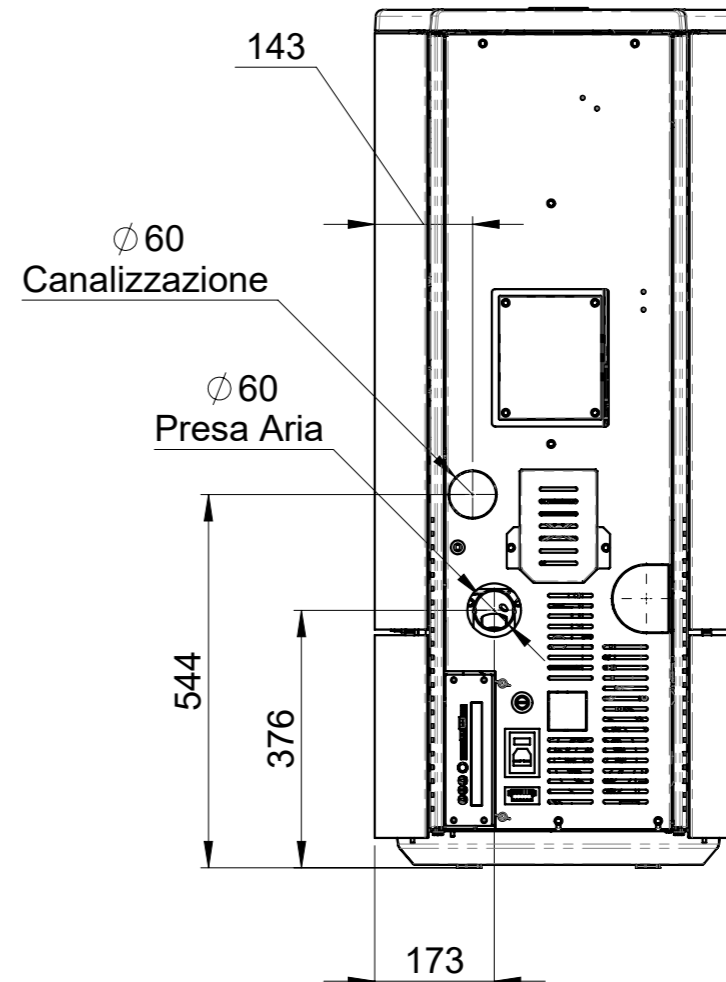
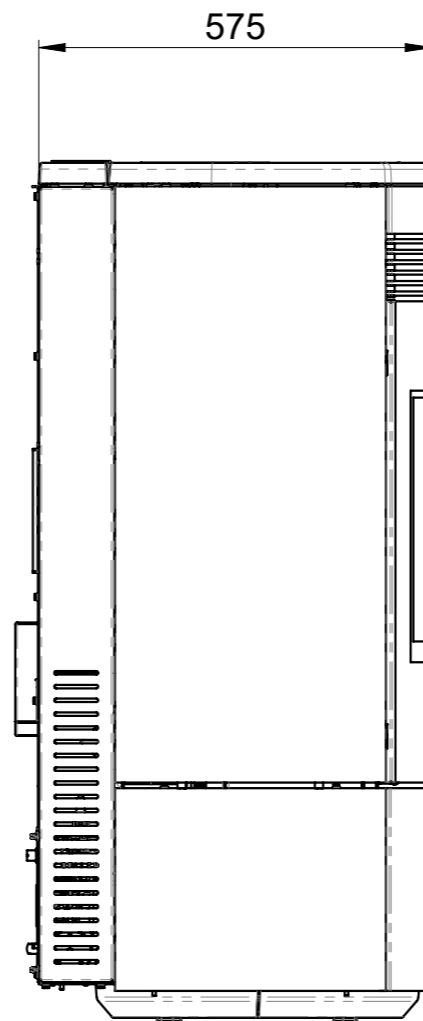
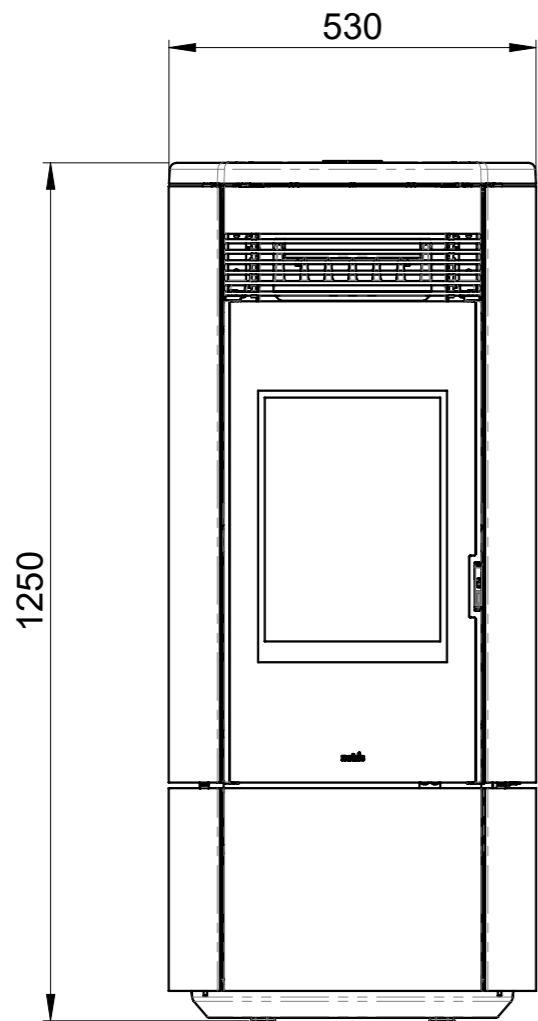


Revisioni				
Area	Rev.	Descrizione	Data	Approvata
	1	RILASCIO PROGETTO	04-03-2020	R.A.



TUTTI GLI SVILUPPI FORNITI IN FORMATO DXF SONO **TEORICI**. IL PARTICOLARE REALIZZATO DEVE ESSERE CONFORME AL DISEGNO 2D/3D
 ALL FLAT PATTERNS PROVIDED IN DXF FORMAT ARE **THEORETICAL**. THE PIECE MUST BE IN COMPLIANCE WITH THE 2D/3D DRAWING

TOLLERANZE GENERALI SECONDO LA CLASSE UNI EN 22768-mK GENERAL TOLERANCES AS PER UNI EN 22768-mK			SCALA (SCALE) 1:11	FORMATO (FORMAT) A3	MATRICE (MATRIX) -	MATERIA PRIMA (RAW MATERIAL) -
DENOMINAZIONE (DENOMINATION) ASSIEME MODELLO ROUND - 11 - TOP			MATERIALE (MATERIAL) -			
CODICE FORNITORE (SUPPLIER CODE) -			TRATTAMENTO SUPERFICIALE (SURFACE TREATMENT) -			
		DATA (DATE) 06/05/2020	DISEGNATORE (DESIGNER) R.A.	CONTR. (CHECKED) E.B.	PESO Kg. (WEIGHT) 203.72	
NOBIS S.r.l. Via Palazzolo, 11 25037 Pontoglio - BS - Italy P.iva e Cod. Fisc. 04222670160		N. DISEGNO (DRWG NR.) N0044-SPAN-E1		T	STATO (STATUS) S	REVISIONE (REVISION) 1