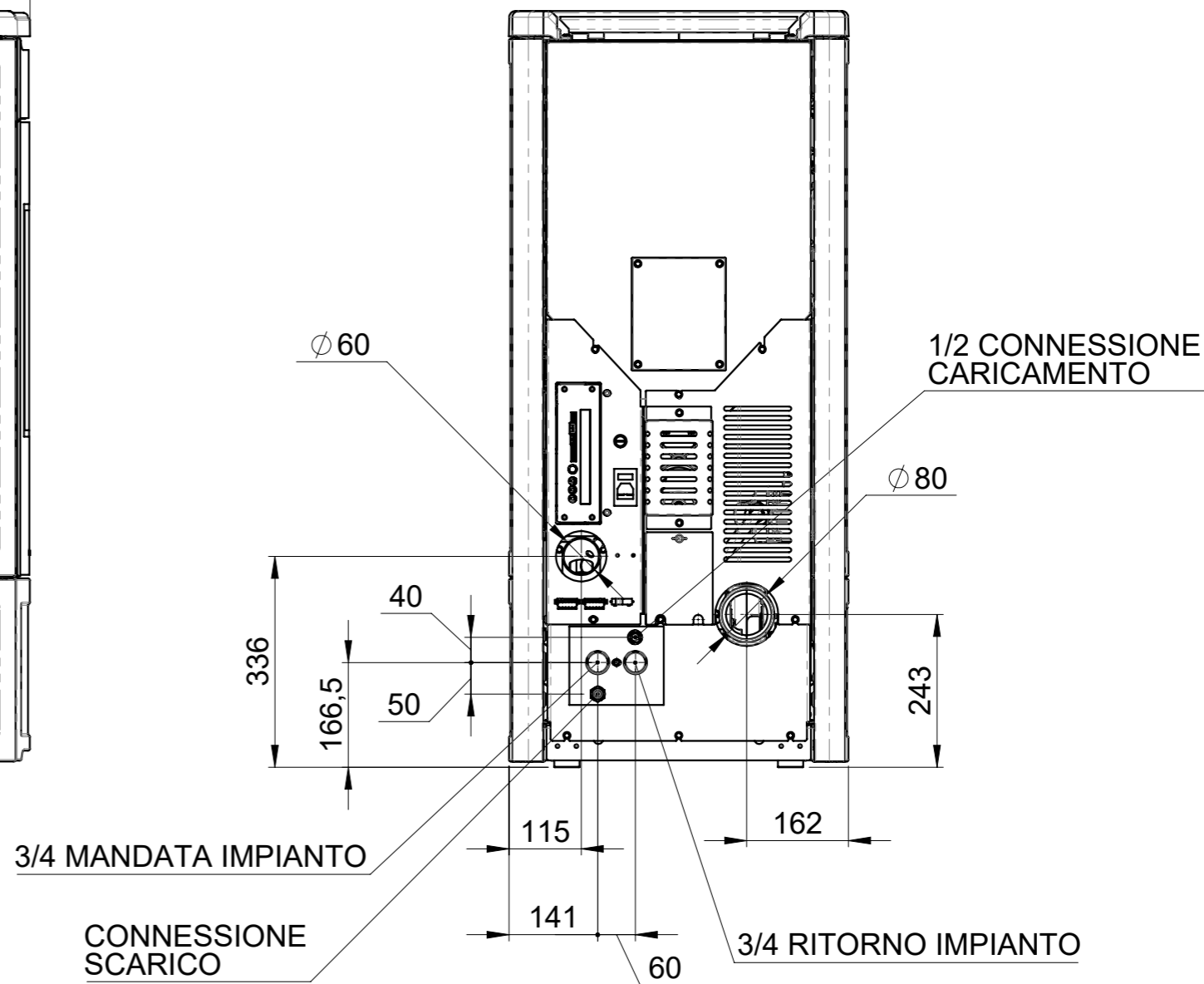
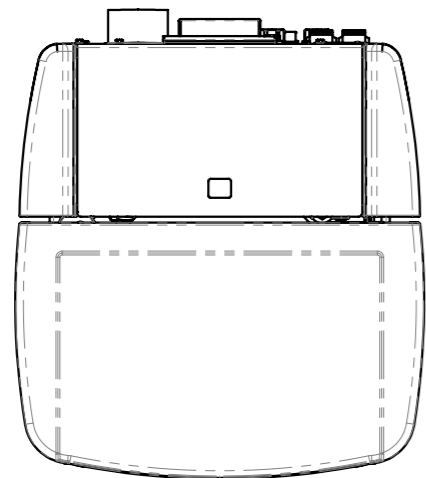
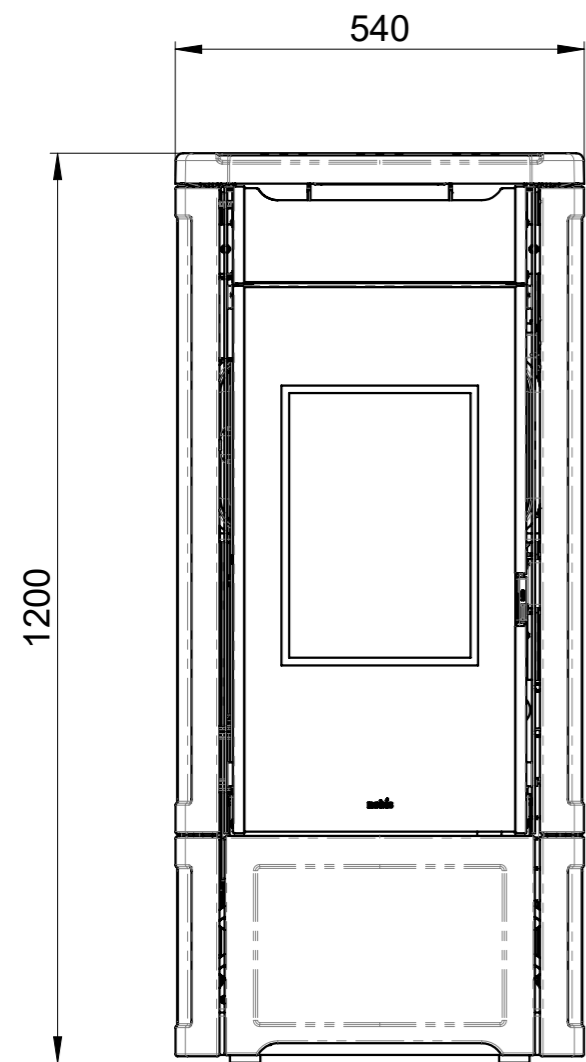


| Revisi |      |                   |            |           |
|--------|------|-------------------|------------|-----------|
| Area   | Rev. | Descrizione       | Data       | Approvata |
|        | 1    | RILASCIO PROGETTO | 17/06/2019 | R.A.      |



TUTTI GLI SVILUPPI FORNITI IN FORMATO DXF SONO TEORICI. IL PARTICOLARE REALIZZATO DEVE ESSERE CONFORME AL DISEGNO 2D/3D  
 ALL FLAT PATTERNS PROVIDED IN DXF FORMAT ARE THEORETICAL. THE PIECE MUST BE IN COMPLIANCE WITH THE 2D/3D DRAWING

|  |  |   |   |                               |                            |                                   |
|--|--|---|---|-------------------------------|----------------------------|-----------------------------------|
| TOLLERANZE GENERALI SECONDO LA CLASSE UNI EN 22768-mK<br>GENERAL TOLERANCES AS PER UNI EN 22768-mK         |  |   | SCALA (SCALE)<br><b>1:10</b>                      | FORMATO (FORMAT)<br><b>A3</b> | MATRICE (MATRIX)<br>-      | MATERIA PRIMA (RAW MATERIAL)<br>- |
| DENOMINAZIONE (DENOMINATION)<br><b>ASSIEME MODELLO<br/>SHAPE - 17</b>                                      |  |   | MATERIALE (MATERIAL)<br>-                         |                               |                            |                                   |
| CODICE FORNITORE (SUPPLIER CODE)<br>-  |  |   | TRATTAMENTO SUPERFICIALE (SURFACE TREATMENT)<br>- |                               |                            |                                   |
| DATA (DATE)<br><b>17/06/2019</b>   |  | DISEGNATORE (DESIGNER)<br><b>R.A.</b>         | CONTR. (CHECKED)<br><b>E.B.</b>                   | PESO Kg. (WEIGHT)<br>-        |                            |                                   |
| <b>NOBIS S.r.l.</b><br>Via Palazzolo, 11 25037<br>Pontoglio - BS - Italy<br>P.iva e Cod. Fisc. 04222670160 |  | N. DISEGNO (DRWG NR.)<br><b>N0027-TPHV-EU</b> |   | <b>T</b>                      | STATO (STATUS)<br><b>S</b> | REVISIONE (REVISION)<br><b>1</b>  |