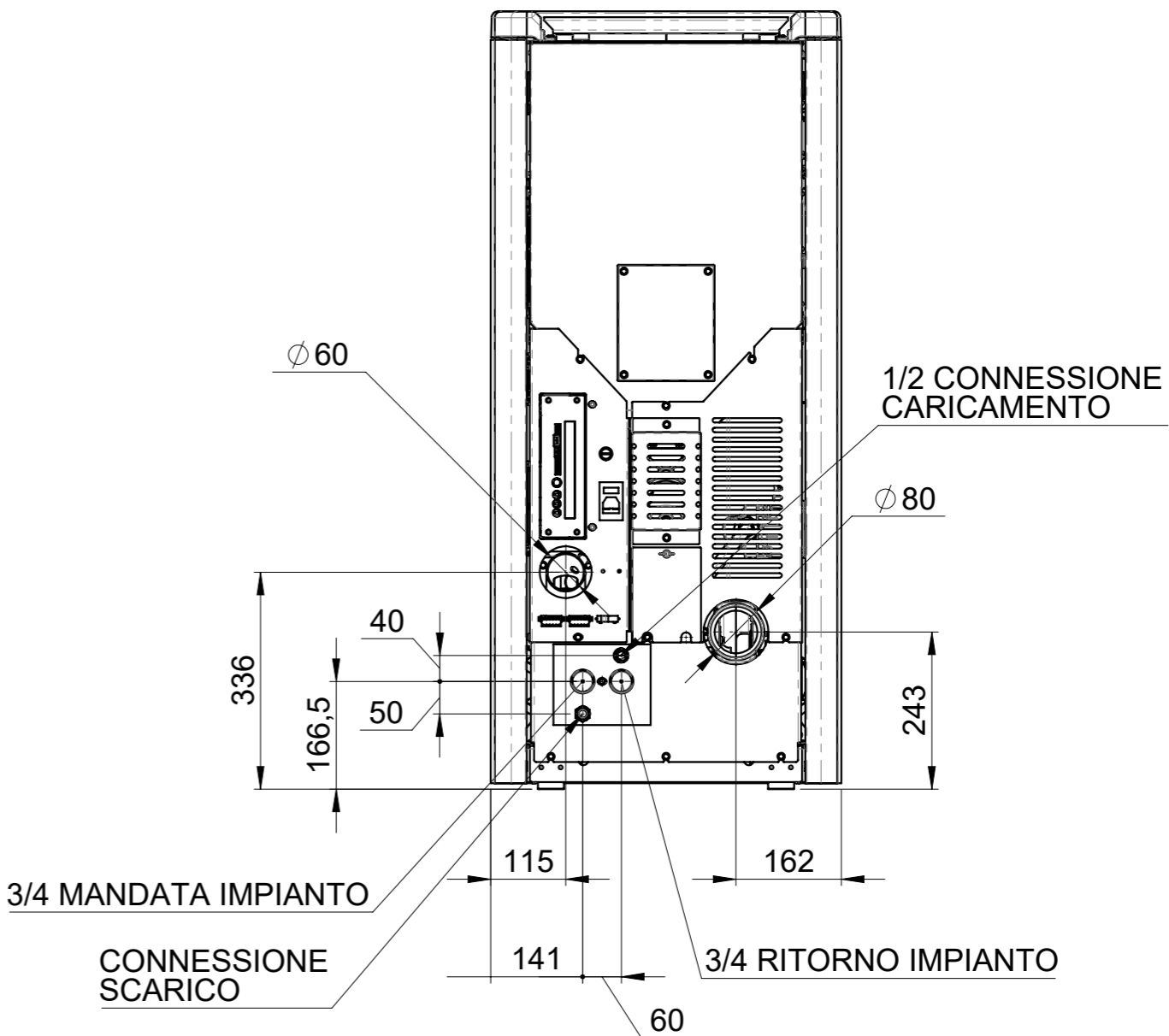
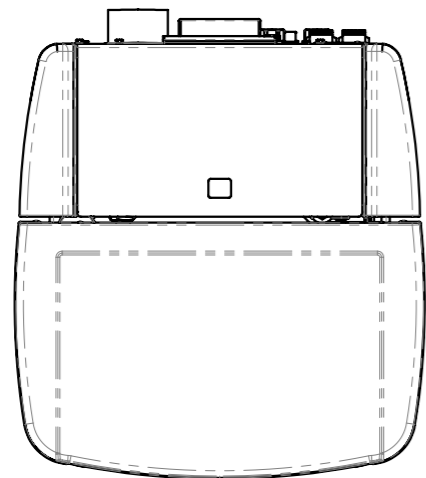
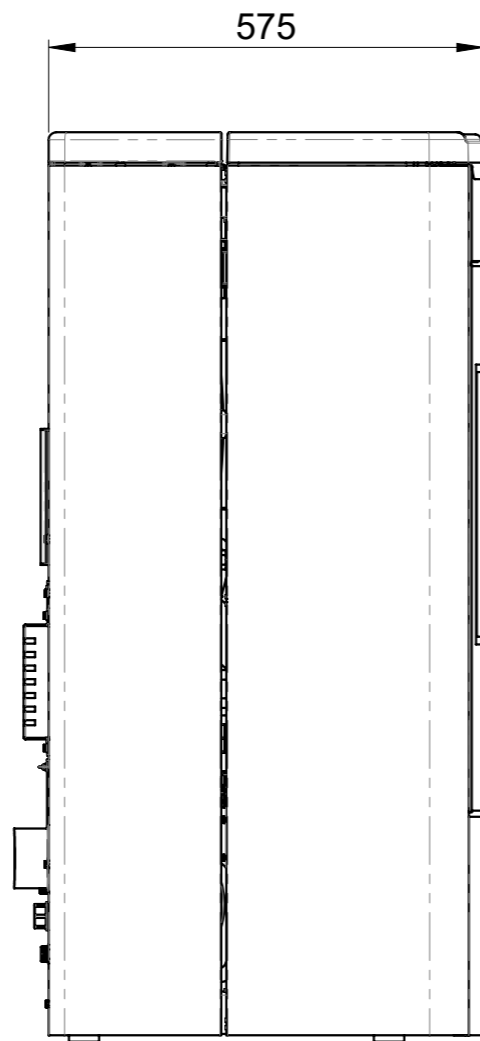
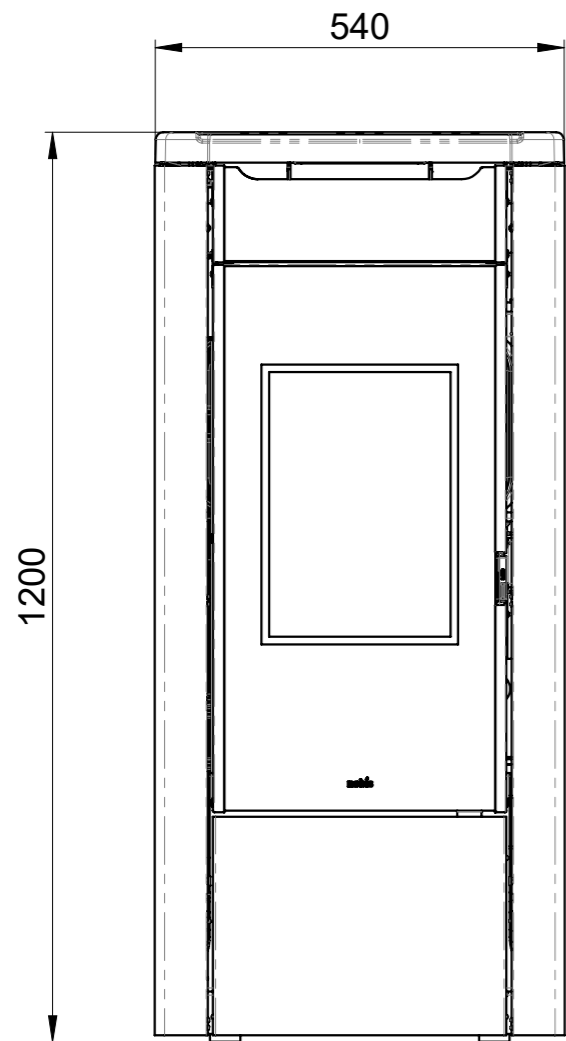


| Revisioni | | | | |
|-----------|------|-------------------|------------|-----------|
| Area | Rev. | Descrizione | Data | Approvata |
| | 1 | RILASCIO PROGETTO | 17/06/2019 | R.A. |



TUTTI GLI SVILUPPI FORNITI IN FORMATO DXF SONO **TEORICI**. IL PARTICOLARE REALIZZATO DEVE ESSERE CONFORME AL DISEGNO 2D/3D
 ALL FLAT PATTERNS PROVIDED IN DXF FORMAT ARE **THEORETICAL**. THE PIECE MUST BE IN COMPLIANCE WITH THE 2D/3D DRAWING

| | | | | | |
|--|---|---------------------------------------|---------------------------------|----------------------------|-----------------------------------|
| TOLLERANZE GENERALI SECONDO LA CLASSE UNI EN 22768-mK GENERAL TOLERANCES AS PER UNI EN 22768-mK | | SCALA (SCALE) 1:10 | FORMATO (FORMAT) A3 | MATRICE (MATRIX) - | MATERIA PRIMA (RAW MATERIAL) - |
| DENOMINAZIONE (DENOMINATION) ASSIEME MODELLO SHAPE - 14 | MATERIALE (MATERIAL) - | | | | |
| | TRATTAMENTO SUPERFICIALE (SURFACE TREATMENT) - | | | | |
| CODICE FORNITORE (SUPPLIER CODE) - | DATA (DATE) 17/06/2019 | DISEGNATORE (DESIGNER) R.A. | CONTR. (CHECKED) E.B. | PESO Kg. (WEIGHT) - | |
| NOBIS S.r.l. Via Palazzolo, 11 25037 Pontoglio - BS - Italy P.iva e Cod. Fisc. 04222670160 | N. DISEGNO (DRWG NR.) N0026-TPHV-EU | | T | STATO (STATUS) S | REVISIONE (REVISION) 1 |