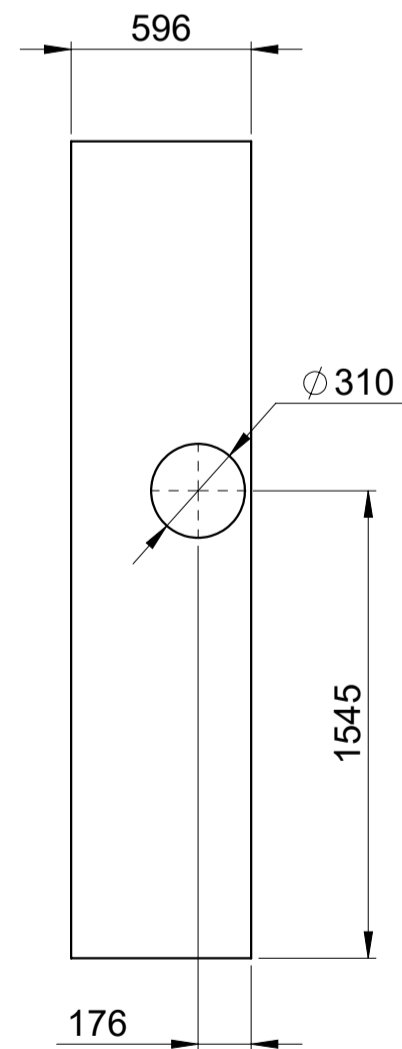
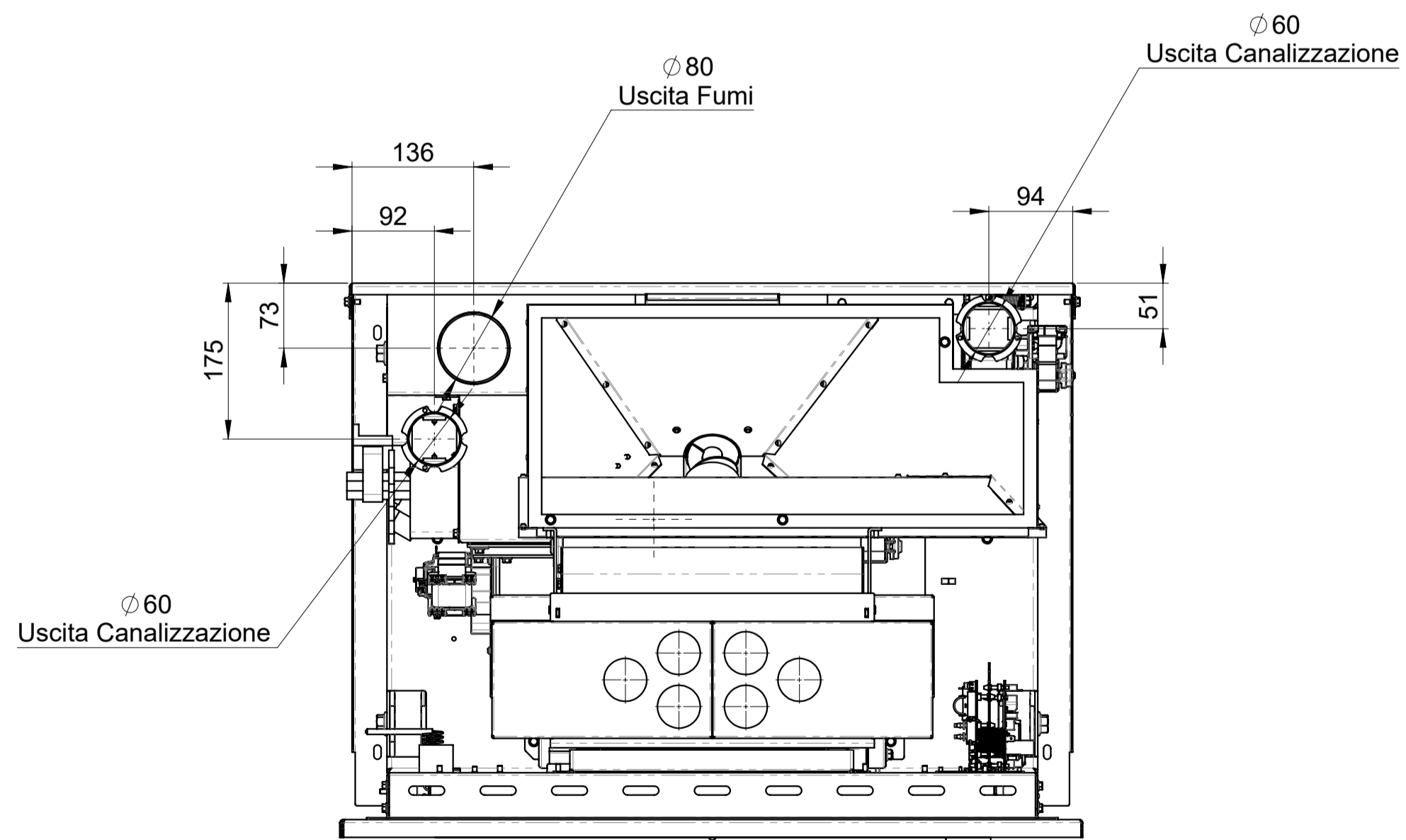
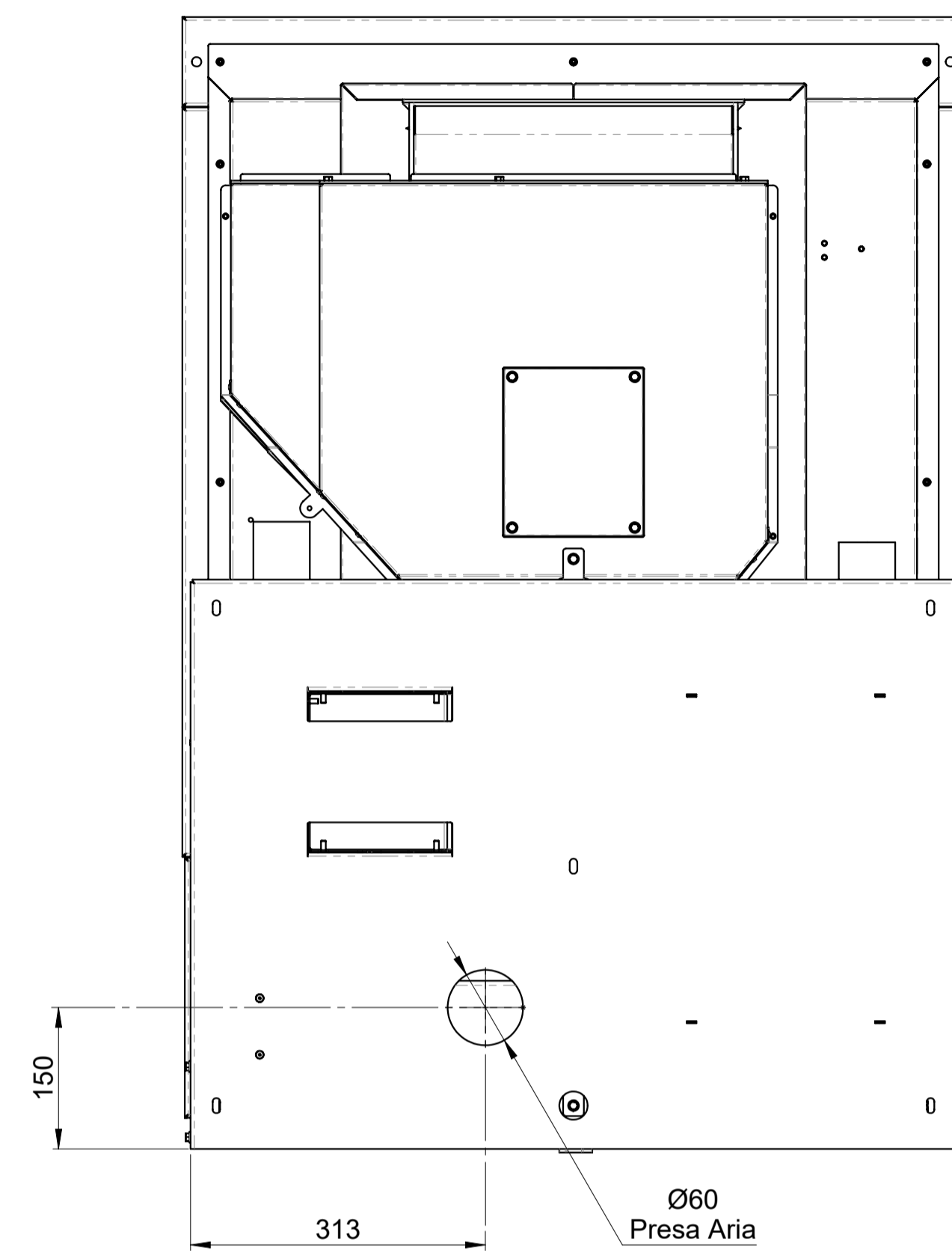
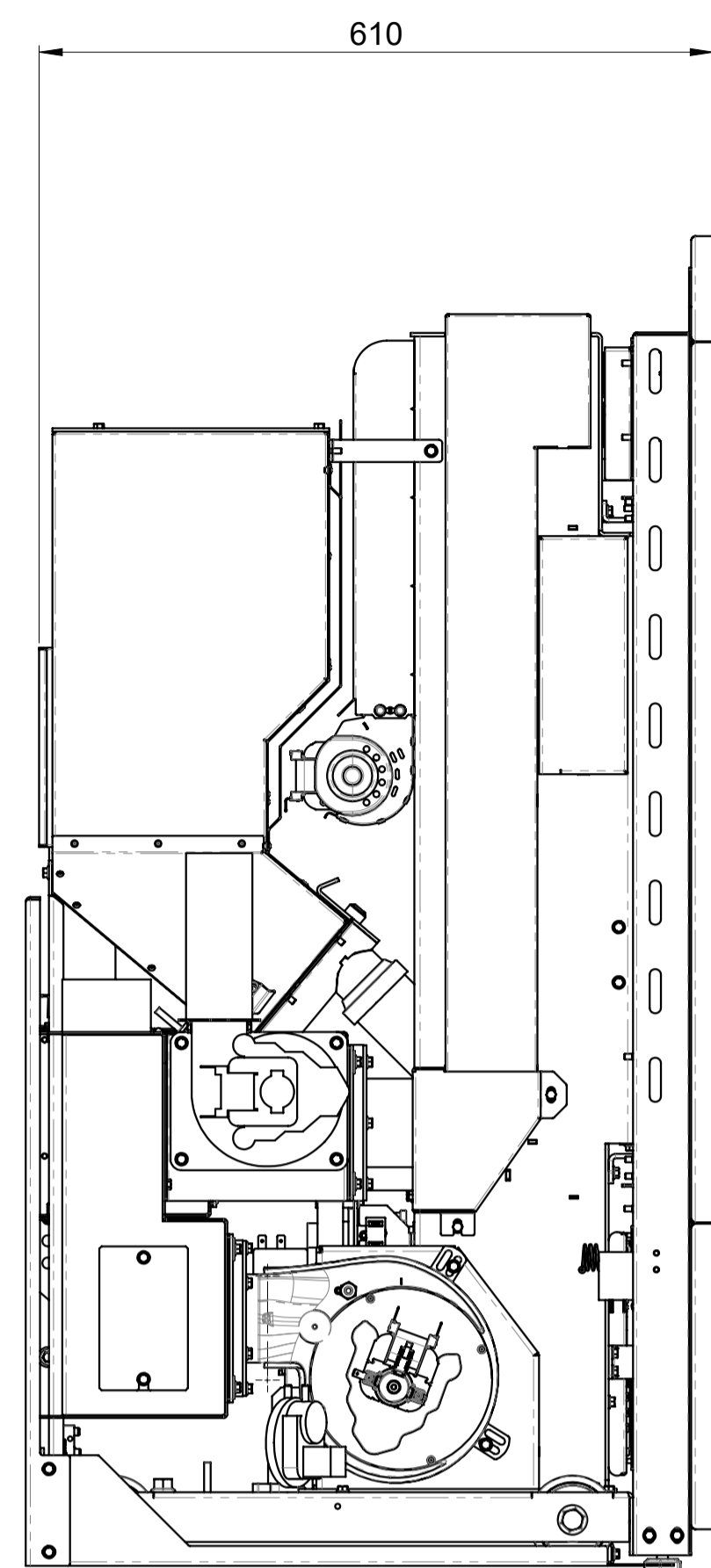
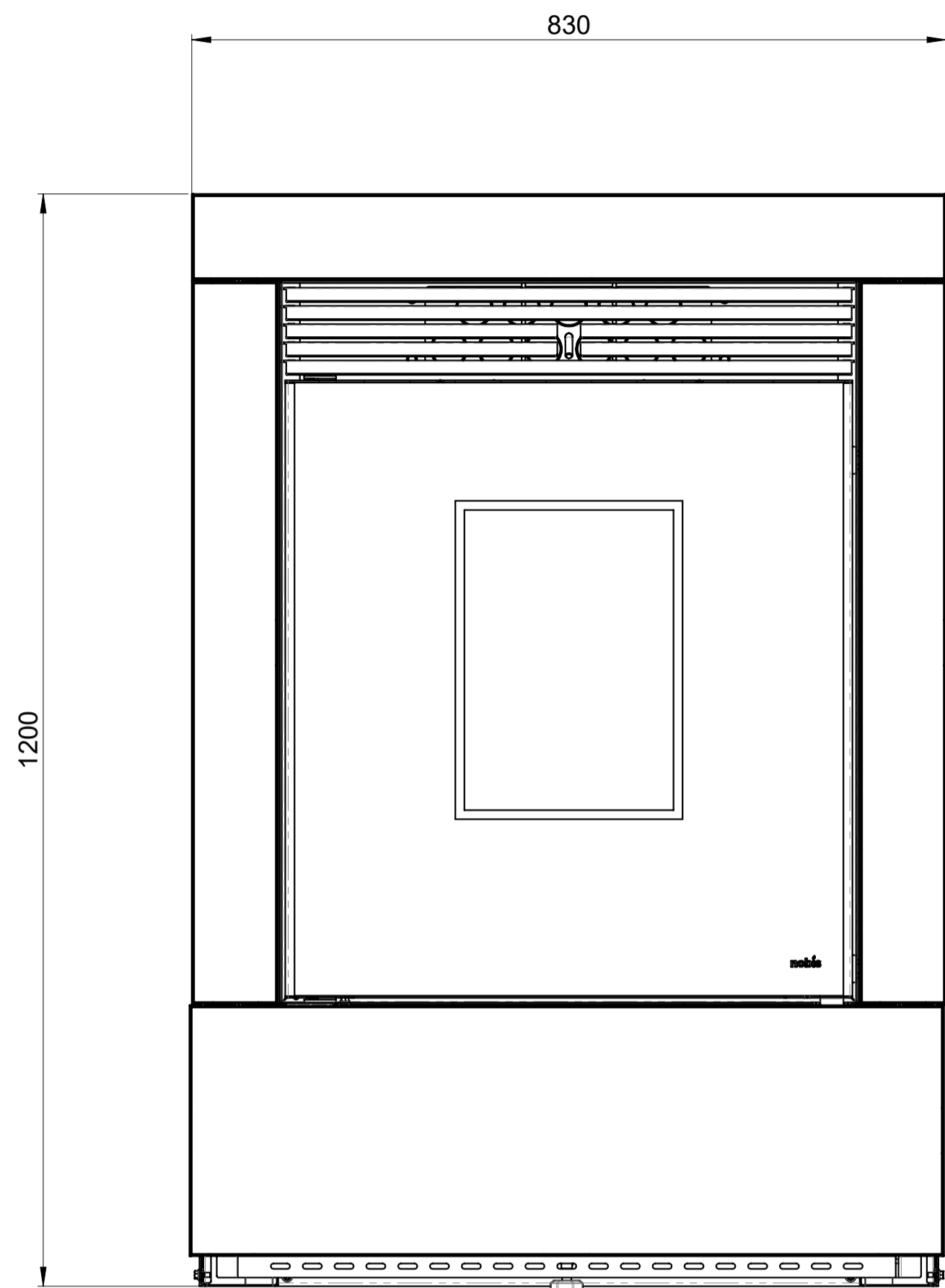
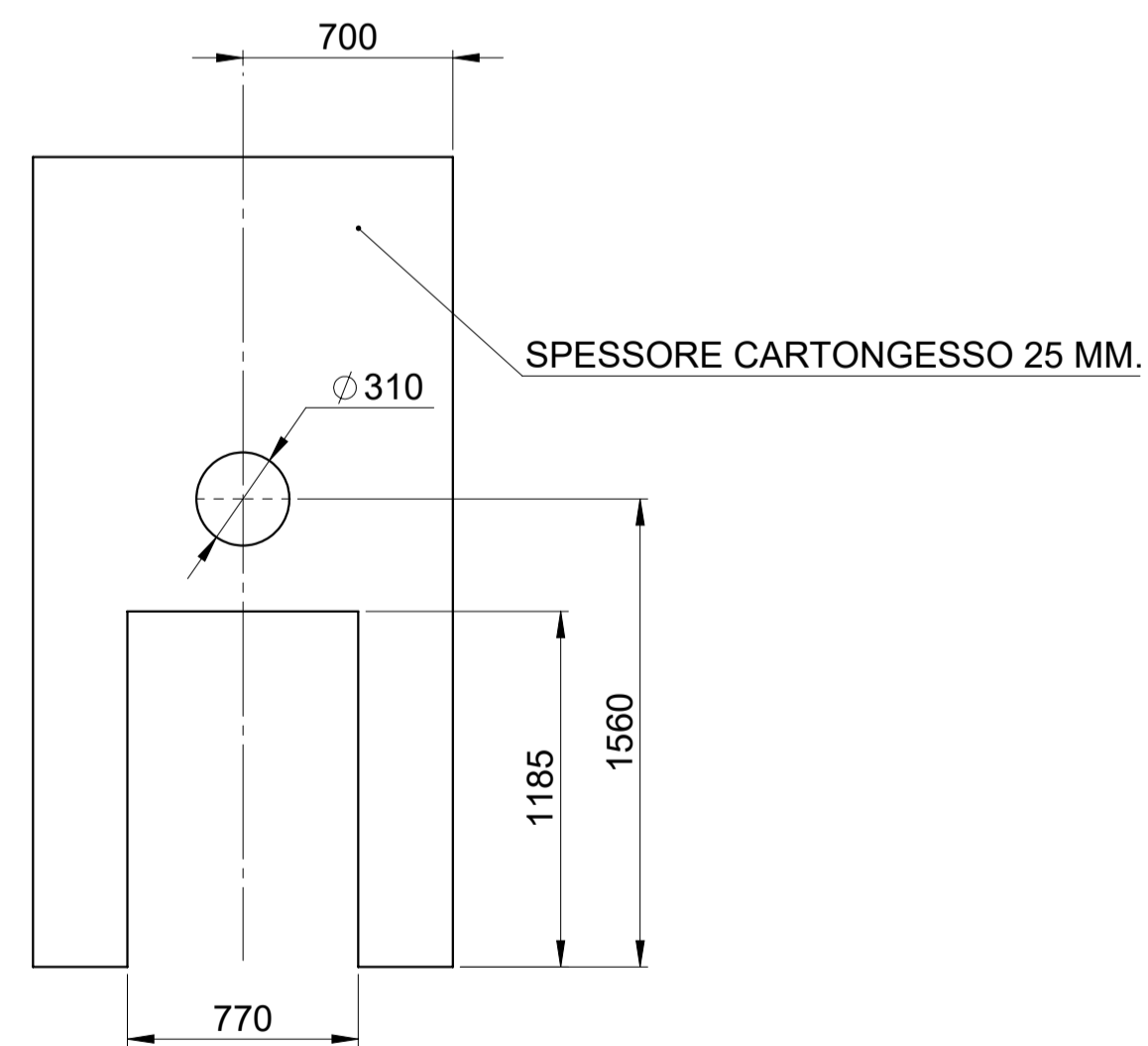


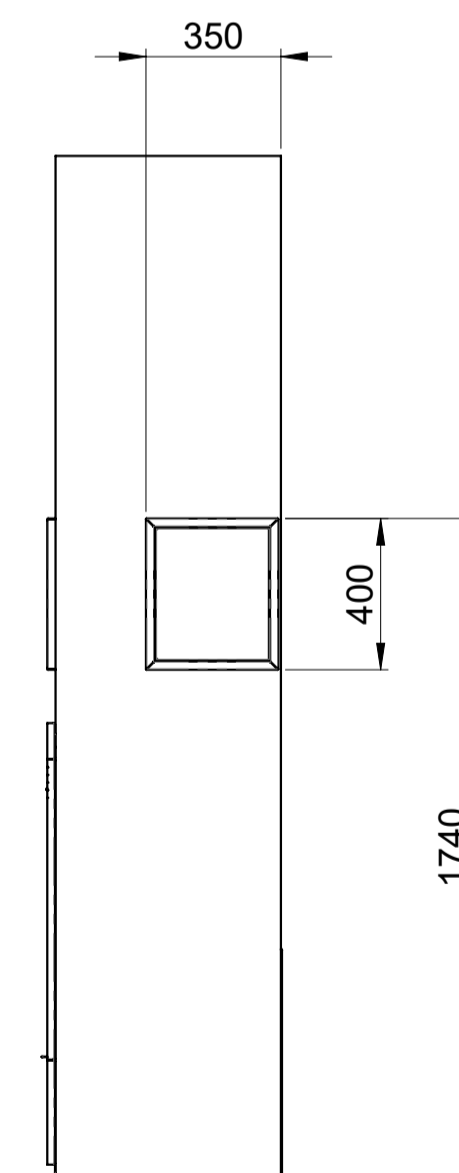
Revisi		Revisi	
Area	Rev.	Descrizione	Data
	1	RILASCIO PROGETTO	11/04/2022
		Approvata R.A.	



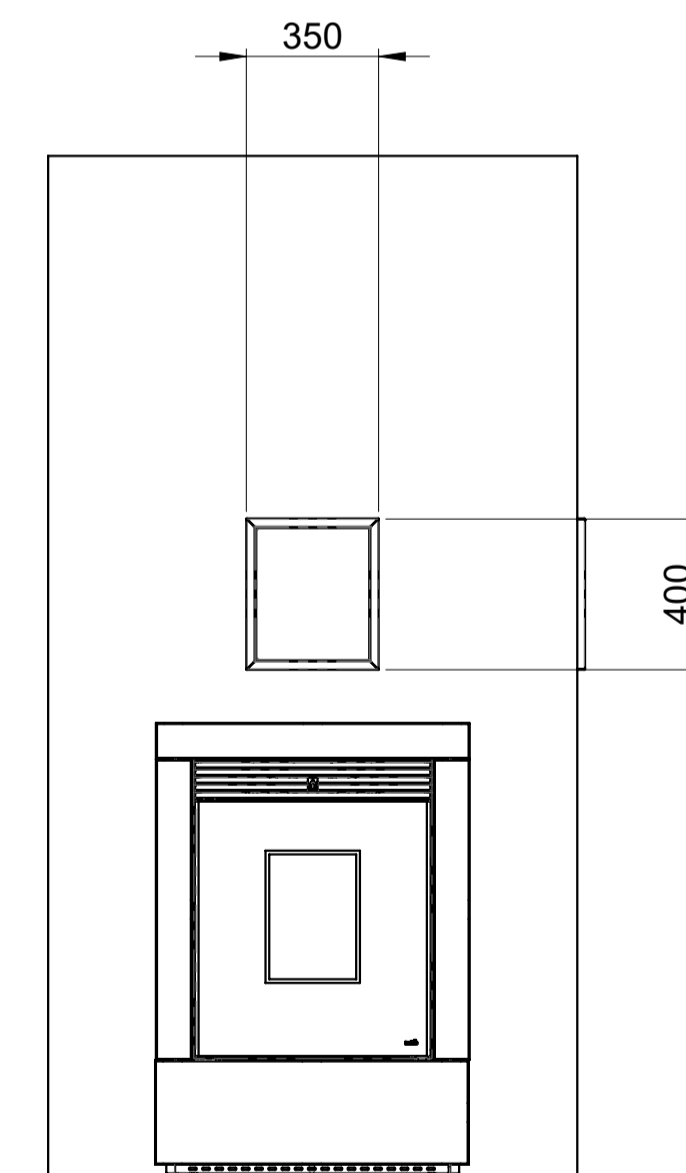
SPACCO LATERALE DX



SPACCO FRONTALE



SPACCO LATERALE DX



CARICAMENTO FRONTALE

TUTTI GLI SVILUPPI FORNITI IN FORMATO DXF SONO TEORICI. IL PARTICOLARE REALIZZATO DEVE ESSERE CONFORME AL DISEGNO 2D/3D ALL FLAT PATTERNS PROVIDED IN DXF FORMAT ARE THEORETICAL. THE PIECE MUST BE IN COMPLIANCE WITH THE 2D/3D DRAWING			
TOLLERANZE GENERALI SECONDO LA CLASSE UNI EN 22768-HK GENERAL TOLERANCES AS PER UNI EN 22768-HK	SCALA (SCALE) 1:10	FORMATO (FORMAT) A1	MATRICE (MATRIX) -
DENOMINAZIONE (DENOMINATION) ASSIEME MODELLO B13 - V - ULISSE		MATERIALE (MATERIAL) -	
CODICE FORNITORE (SUPPLIER CODE) -		TRATTAMENTO SUPERFICIALE (SURFACE TREATMENT) -	
DATA (DATE) 11/04/2022	DISEGNATORE (DESIGNER) R.A.	CONTR. (CHECKED) E.B.	PESO Kg (WEIGHT) 202.59
N. DISEGNO (DRAWING NO.) N0061-IPAV-E1_T		STATO (STATUS) S	REVISIONE (REVISION) 1