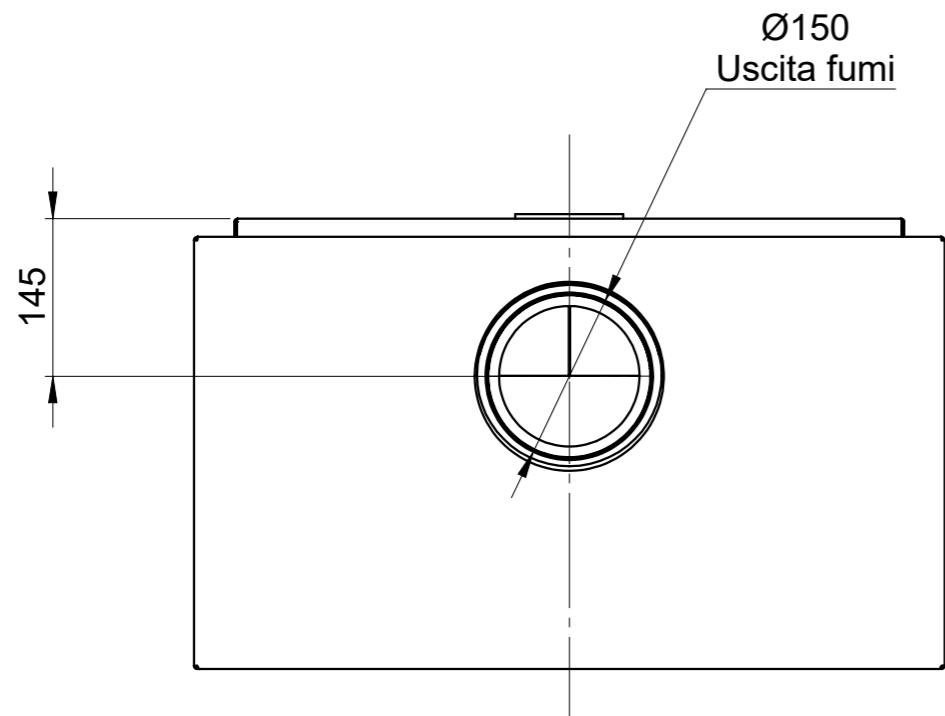
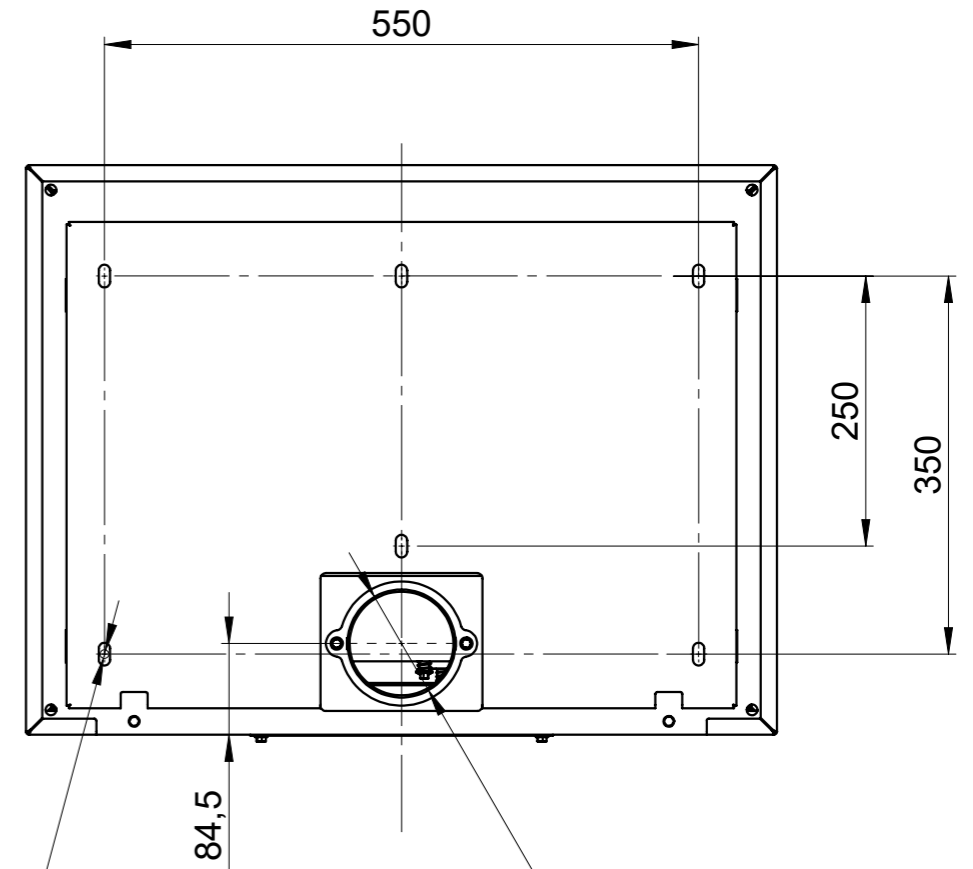
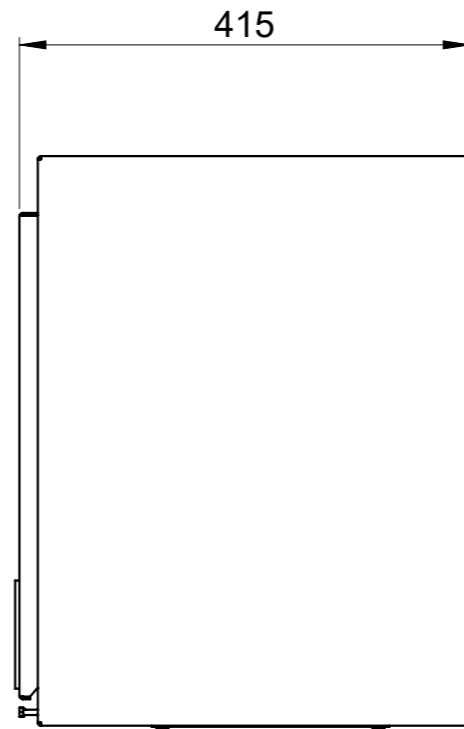
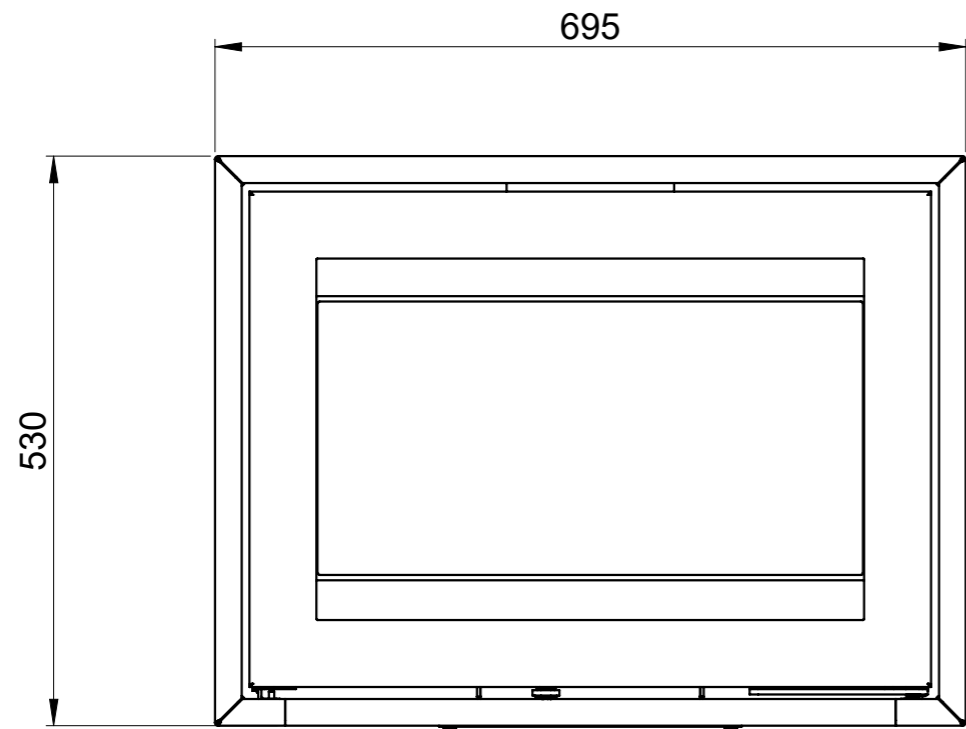


Revisioni				
Area	Rev.	Descrizione	Data	Approvata
	1	RILASCIO PROGETTO	10/11/2023	R.A.



Utilizzare fischer da parete sospesa Ø8

Ø 100
Preso Aria

TUTTI GLI SVILUPPI FORNITI IN FORMATO DXF SONO TEORICI . IL PARTICOLARE REALIZZATO DEVE ESSERE CONFORME AL DISEGNO 2D/3D ALL FLAT PATTERNS PROVIDED IN DXF FORMAT ARE THEORETICAL . THE PIECE MUST BE IN COMPLIANCE WITH THE 2D/3D DRAWING					
TOLLERANZE GENERALI SECONDO LA CLASSE UNI EN 22768-mK GENERAL TOLERANCES AS PER UNI EN 22768-mK		SCALA (SCALE) 1:6	FORMATO (FORMAT) A3	MATRICE (MATRIX) -	MATERIA PRIMA (RAW MATERIAL) -
DENOMINAZIONE (DENOMINATION) EFREM 70 FLY	MATERIALE (MATERIAL) -				
	TRATTAMENTO SUPERFICIALE (SURFACE TREATMENT) -				
CODICE FORNITORE (SUPPLIER CODE) -	DATA (DATE) 09/11/2023	DISEGNATORE (DESIGNER) R.A.	CONTR. (CHECKED) E.B.	PESO Kg. (WEIGHT) 86.96	
NOBIS S.r.l. Via Kupfer, 31 25036 Palazzo S/O - BS - Italy P.iva e Cod. Fisc. 04222670160	N. DISEGNO (DRWG NR.) N0092-ILAN-E1		T	STATO (STATUS) S	REVISIONE (REVISION) 2